

robotron

Drucker-Anschluß

DFÜ-Anschluß

K 6028

Service-Schaltpläne

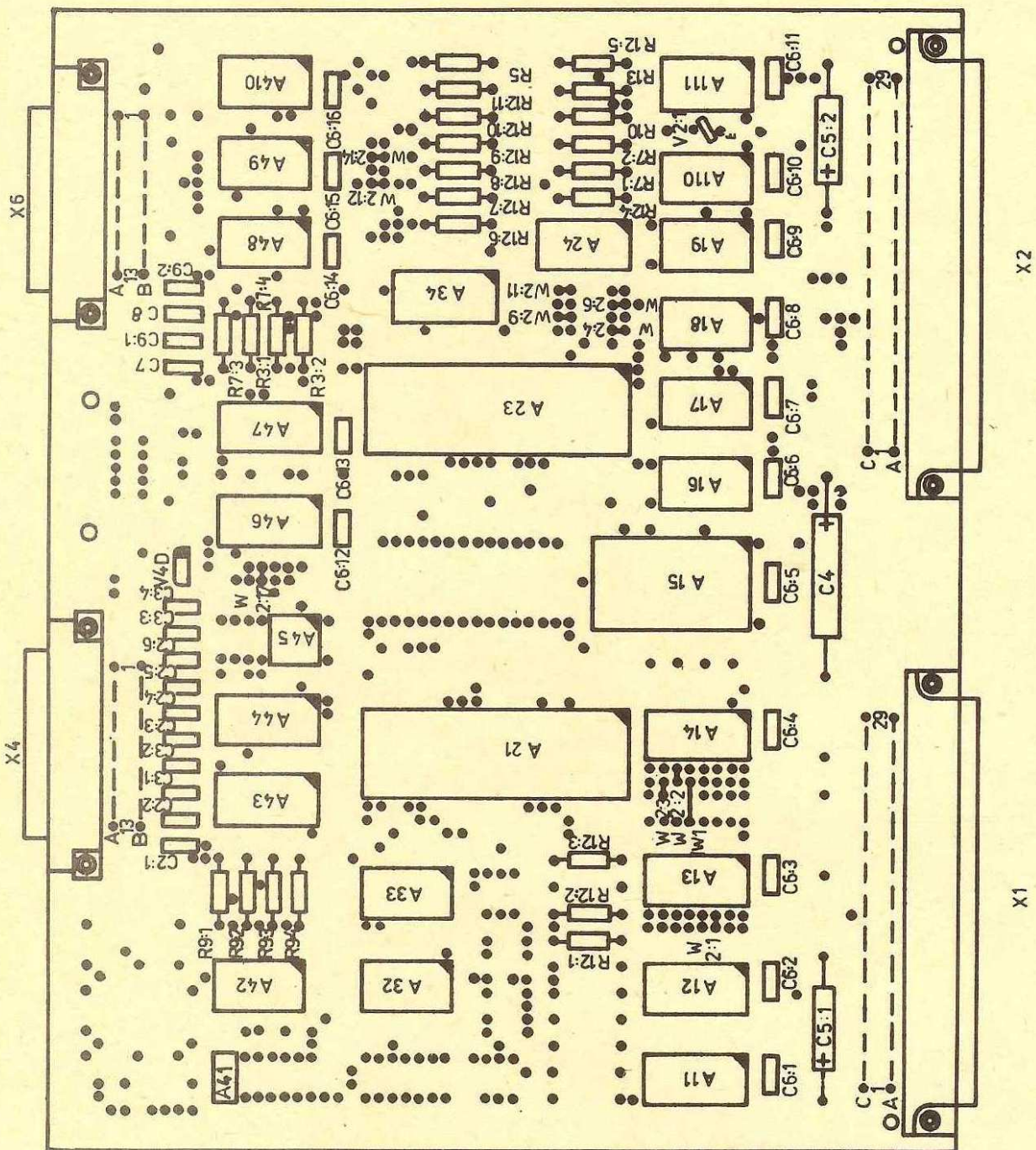
Inhaltsverzeichnis

Steckeinheit ADS K 6028

Stromlaufplan 1.62.518120.0/04 (083-4-710-005/04), 4 Blatt

Belegungsplan 1.62.518120.0/09 ... 1.62.518124.0/09 (083-4-710-005 ... 009/09)

Schaltteilliste 1.62.518120.0/01 ... 1.62.518124.0/01 (083-4-710-005...009/01)



Steckinheit ADS/K6028

Belegungsplan

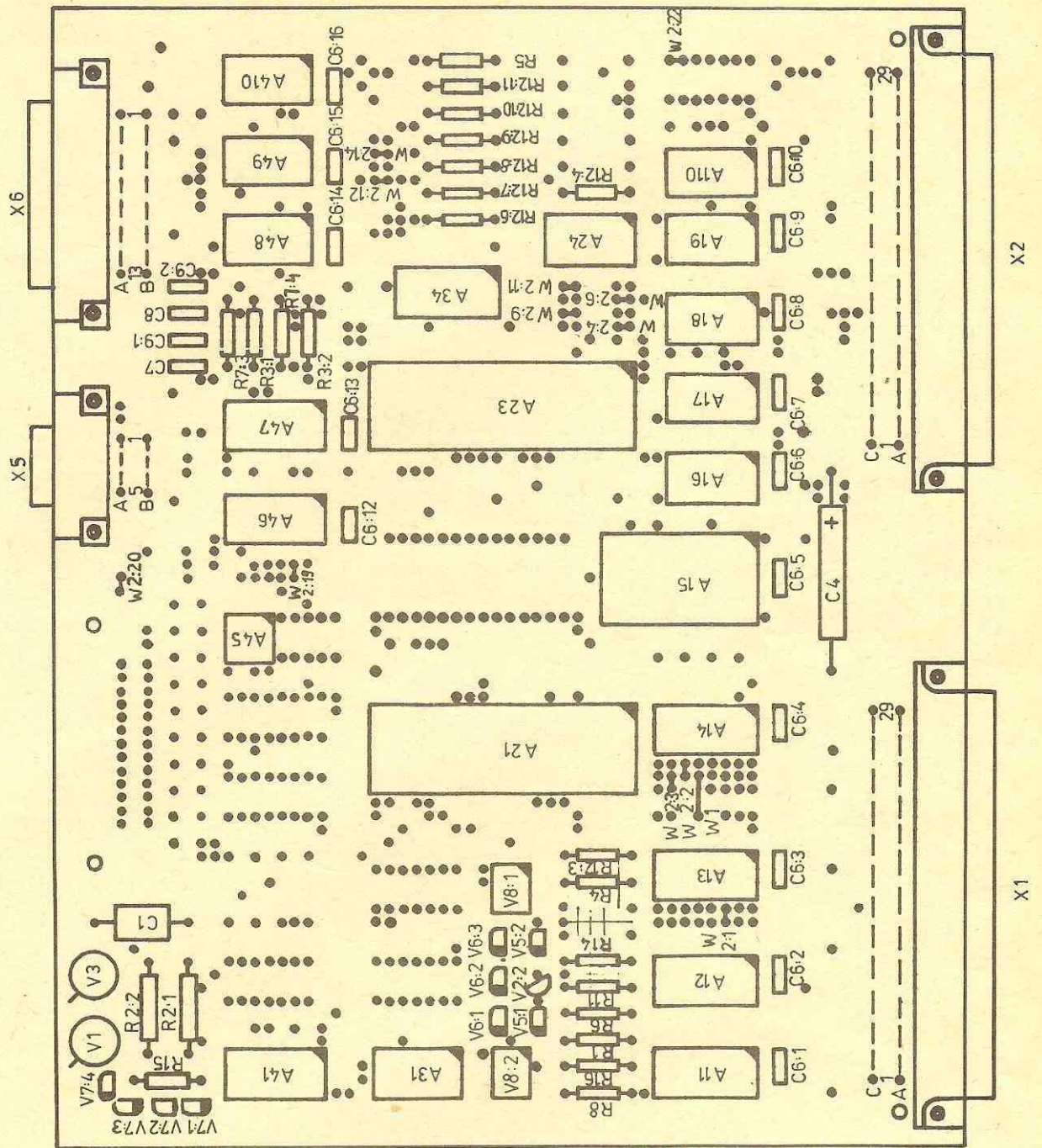
1.62.518120.0 / 09

083-4-710-005/09

Steckereinheit ADS K 6028 - Schaltteilliste 1.62.518120.0/01 (083-4-710-005/01)

Kurzzeichen	Stück- zahl	Benennung	Sachnummer
X1, X2	2	Steckerleiste 304-58 TGL 29331/03 Pd Au	0.7816 1734.0/90 000-0-150-077
X4	1	Steckerleiste 103-13 TGL 29331/04-7 Pd Au	0.7816 6011.0/90 000-0-150-263
X6	1	Steckerleiste 102-26 TGL 29331/04-7 Pd Au	0.7816 6015.0/90 000-0-150-181
W1	1	Brücke A 7,5 TGL 32587	0.7830 2901.0/90 000-0-155-190
W2:1 bis 4, 6, 9, 11, 12, 14, 17	10	Brücke C TGL 32587	0.7830 2909.0/90 000-0-155-194
A21	1	Schaltkreis Q 304	1.15.951734.0/90 083-3-800-734
A23	1	Schaltkreis Q 301	1.15.951731.0/90 083-3-800-731
A13, A14	2	Schaltkreis U 205	1.15.951690.0/90 083-3-800-690
A15	1	Schaltkreis U 212	1.15.951691.0/90 083-3-800-691
A11, A12, A46, A47	4	Schaltkreis U 216	1.15.951692.0/90 083-3-800-692
A32, A42	2	Schaltkreis P 150	1.15.951577.0/90 083-3-800-577
A43, A44	2	Schaltkreis P 154	1.15.951576.0/90 083-3-800-576
A17, A19, A33, A48, A24, A111, A410	7	Schaltkreis T 100	1.15.951581.0/90 083-3-800-581
A110	1	Schaltkreis T 103	1.15.951582.0/90 083-3-800-582
A16	1	Schaltkreis T 110	1.15.951583.0/90 083-3-800-583
A49	1	Schaltkreis T 104	1.15.951597.0/90 083-3-800-597
A18	1	Schaltkreis T 204	1.15.951653.0/90 083-3-800-653
A34	1	DIL-Schalter 09-22220.03	0.7811 9006.0/90 000-0-150-244
A41	1	DIL-Schalter 09-20000.03	0.7811 9001.0/90 000-0-150-245
A45	1	DIL-Schalter 09-22000.03	0.7811 9002.0/90 000-0-150-243
V2:1	1	Transistor 1 SA 20C	1.15.951003.0/90 083-3-800-003
V4	1	Diode SAM 42 TGL 24546	0.7837 3550.0/90 000-0-507-277
R3:1 bis 2	2	Schichtwiderstand 100 Ohm 2 % 23.207 TK 200 TGL 36521	0.7861 2505.0/90 002-0-192-253
R5	1	Schichtwiderstand 220 Ohm 5 % 23.207 TK 200 TGL 36521	0.7873 3045.0/90 005-0-192-255
R7:1 bis 4	4	Schichtwiderstand 330 Ohm 5 % 23.207 TK 200 TGL 36521	0.7873 3065.0/90 005-0-192-256
R9:1 bis 4	4	Schichtwiderstand 560 Ohm 5 % 23.207 TK 200 TGL 36521	0.7873 3095.0/90 005-0-192-258
R10	1	Schichtwiderstand 820 Ohm 5 % 23.207 TK 200 TGL 36521	0.7873 3115.0/90 005-0-192-259
R12:1 bis 11	11	Schichtwiderstand 2,2 kOhm 5 % 23.207 TK 200 TGL 36521	0.7873 4045.0/90 005-0-192-262

Kurzzeichen	Stück- zahl	Benennung	Sachnummer
R13	1	Schichtwiderstand 5,6 kOhm 23.207 5 % TK 200 TGL 36521	0.7873 4095.0/90 005-0-192-267
C2:1 bis 6	6	Kondensator EDVU-N1500-220/10-63- R5 TGL 35780	0.7785 6140.0/90 010-0-185-636
C3:1 bis 4	4	Kondensator EDVU-V-0,68/20-63-R5 TGL 35781	0.77870105.0/90 020-0-185-635
C4	1	Elyt-Kondensator 47/25 TGL 7198	0.7572 2618.0/90 000-0-508-429
C5:1 bis 2	2	Elyt-Kondensator 10/25 TGL 7198	0.7572 2604.0/90 000-0-508-428
C6:1 bis 16	16	Kondensator EDVU-Z-10/100-63-R5 TGL 35781	0.7787 0519.0/90 012-0-185-632
C7	1	Kondensator EDVU-V-1/20-63-R5 TGL 35781	0.7787 0107.0/90 020-0-185-634
C8	1	Kondensator EDVU-V-2,2/20-63-R5 TGL 35781	0.7787 0111.0/90 020-0-185-657
C9:1 bis 2	2	Kondensator EDVU-63-N1500-470/10- R5 TGL 35781	0.7785 6144.0/90 010-0-185-633



Steckinheit ADS/K6028

Belegungsplan

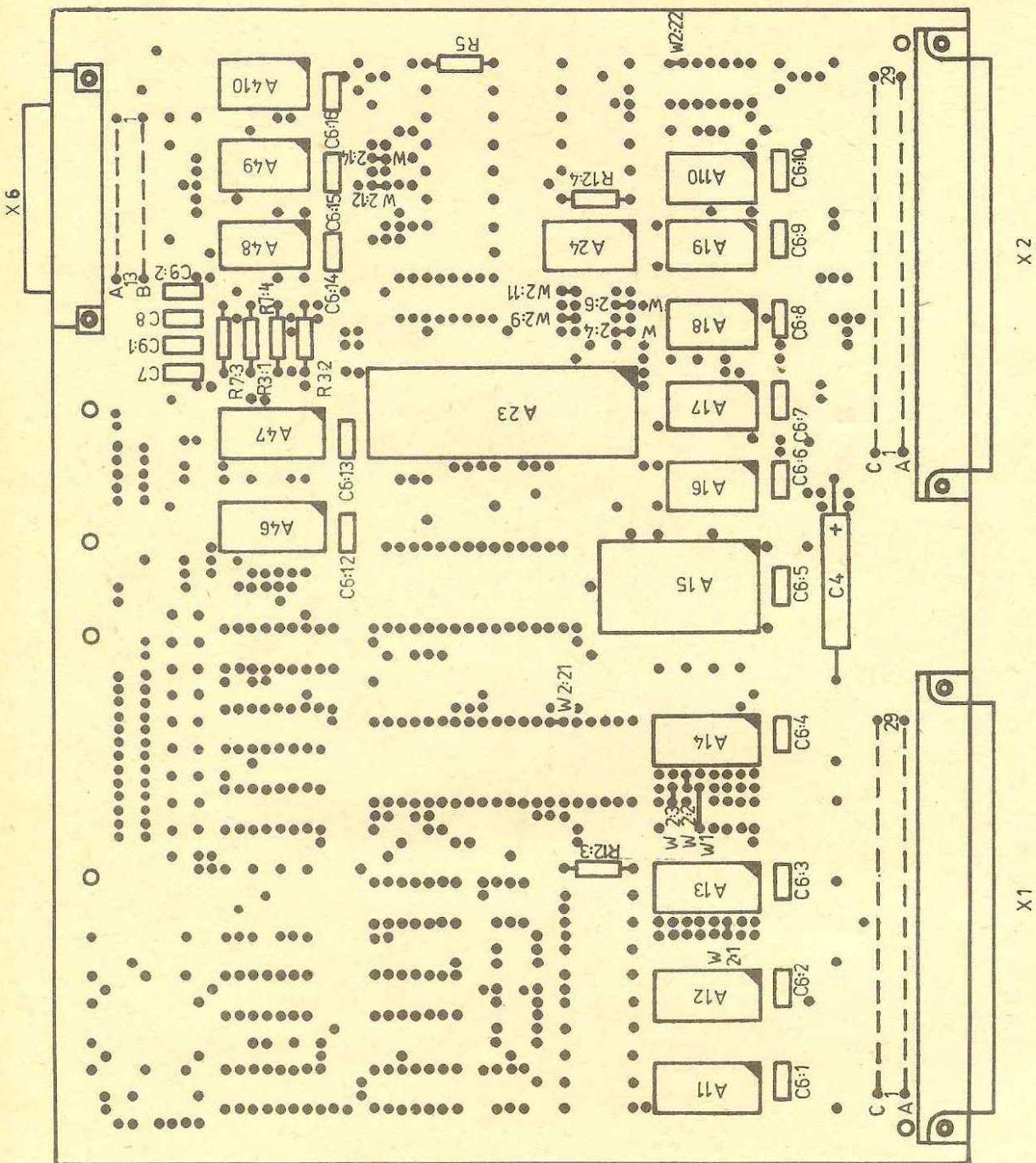
1.62.518121.0 / 09

083-4-710-006 / 09

Steckereinheit ADS K 6028 - Schaltteilliste 1.62.518121.0/01 (083-4-710-006/01)

Kurzzeichen	Stück- zahl	Benennung	Sachnummer
X1, X2	2	Steckerleiste 304-58 TGL 29331/03 Pd TGL 29331/03 Pd Au	0.7816 1734.0/90 000-0-150-077
X5	1	Steckerleiste 103-5 TGL 29331/04-7 Pd Au	0.7816 6006.0/90 000-0-150-252
X6	1	Steckerleiste 102-26 TGL 29331/04-7 Pd Au	0.7816 6015.0/90 000-0-150-181
W1	1	Brücke A 7,5 TGL 32587	0.7830 2901.0/90 000-0-155-190
W2:1 bis 4, 6, 9, 11, 12, 14, 19, 20, 22	12	Brücke C TGL 32587	0.7830 2909.0/90 000-0-155-194
A21	1	Schaltkreis Q 304	1.15.951734.0/90 083-3-800-734
A23	1	Schaltkreis Q 301	1.15.951731.0/90 083-3-800-731
A13, A14	2	Schaltkreis U 205	1.15.951690.0/90 083-3-800-690
A15	1	Schaltkreis U 212	1.15.951691.0/90 083-3-800-691
A11, A12, A46, A47	4	Schaltkreis U 216	1.15.951692.0/90 083-3-800-692
A17, A19, A48, A410, A24	5	Schaltkreis T 100	1.15.951581.0/90 083-3-800-581
A110	1	Schaltkreis T 103	1.15.951582.0/90 083-3-800-582
A16	1	Schaltkreis T 110	1.15.951583.0/90 083-3-800-583
A31	1	Schaltkreis T 113	1.15.951584.0/90 083-3-800-584
A49	1	Schaltkreis T 104	1.15.951597.0/90 083-3-800-597
A18	1	Schaltkreis T 204	1.15.951653.0/90 083-3-800-653
A34, A41	2	DIL-Schalter 09-22220.03	0.7811 9006.0/90 000-0-150-244
A45	1	DIL-Schalter 09-22000.03	0.7811 9002.0/90 000-0-150-243
V1	1	Transistor 1 SO 30C	1.15.951023.0/90 083-3-800-023
V2:2	1	Transistor 1 SA 20C	1.15.951003.0/90 083-3-800-003
V3	1	Transistor 1 SP 60	1.15.951117.0/90 083-3-800-117
V5:1 bis 2	2	Diode 1 AB 50	1.15.951206.0/90 083-3-800-206
V6:1 bis 3	3	Diode 1 AD 50	1.15.951207.0/90 083-3-800-207
V7:1 bis 4	4	Diode 1 AL 25	1.15.951204.0/90 083-3-800-204
V8:1 bis 2	2	Optokoppler MB 104 B	0.7652 9024.0/90 002-0-507-923
R1	1	Schichtwiderstand 22,6 Ohm 2 % 23.207 TK 200 TGL 36521	0.7861 2590.0/90 002-0-192-648
R2:1 bis 2	2	Schichtwiderstand 90,9 Ohm 2 % 23.412 TK 200 TGL 36521	0.7865 2735.0/90 002-0-192-649
R3:1 bis 2	2	Schichtwiderstand 100 Ohm 2 % 23.207 TK 200 TGL 36521	0.7861 2505.0/90 002-0-192-253
R4	1	Schichtwiderstand 121 Ohm 2 % 23.207 TK 200 TGL 36521	0.7861 3525.0/90 002-0-192-296
R5	1	Schichtwiderstand 220 Ohm 5 % 23.207 TK 200 TGL 36521	0.7873 3045.0/90 005-0-192-255

Kurzzeichen	Stück- zahl	Benennung	Sachnummer
R6	1	Schichtwiderstand 270 Ohm 5 % 23.207 TK 200 TGL 36521	0.7873 3055.0/90 005-0-192-491
R7:3, R7:4	2	Schichtwiderstand 330 Ohm 5 % 23.207 TK 200 TGL 36521	0.7873 3065.0/90 005-0-192-256
R8	1	Schichtwiderstand 360 Ohm 5 % 23.207 TK 200 TGL 36521	0.7873 3070.0/90 005-0-192-493
R11	1	Schichtwiderstand 1,5 kOhm 5 % 23.207 TK 200 TGL 36521	0.7873 4025.0/90 005-0-192-261
R12:3, 4, 6 bis 11	8	Schichtwiderstand 2,2 kOhm 5 % 23.207 TK 200 TGL 36521	0.7873 4045.0/90 005-0-192-262
R14	1	Schichtwiderstand 33 kOhm 5 % 23.207 TK 200 TGL 36521	0.7873 5065.0/90 005-0-192-582
R15	1	Schichtwiderstand 56 kOhm 5 % 23.207 TK 200 TGL 36521	0.7873 5095.0/90 005-0-192-467
R16	1	Schichtwiderstand 560 kOhm 5 % 23.207 TK 200 TGL 36521	0.7873 6075.0/90 005-0-192-242
C1	1	Kondensator 0,015/10/160 TGL 200-8424	0.77453116.0/90 010-0-508-908
C4	1	Elyt-Kondensator 47/25 TGL 7198	0.7572 2618.0/90 000-0-508-429
C6:1 bis 10, C6:12 bis 16	15	Kondensator EDVU-Z-10/100-63-R5 TGL 35781	0.7787 0519.0/90 012-0-185-632
C7	1	Kondensator EDVU-V-1/20-63-R5 TGL 35781	0.7787 0107.0/90 020-0-185-634
C8	1	Kondensator EDVU-V-2,2/20-63-R5 TGL 35781	0.7787 0111.0/90 020-0-185-657
C9:1 bis 2	2	Kondensator EDVU-63-N1500-470/10- R5 TGL 35781	0.7785 6144.0/90 010-0-185-633



Steckeinheit ADS/K 6028

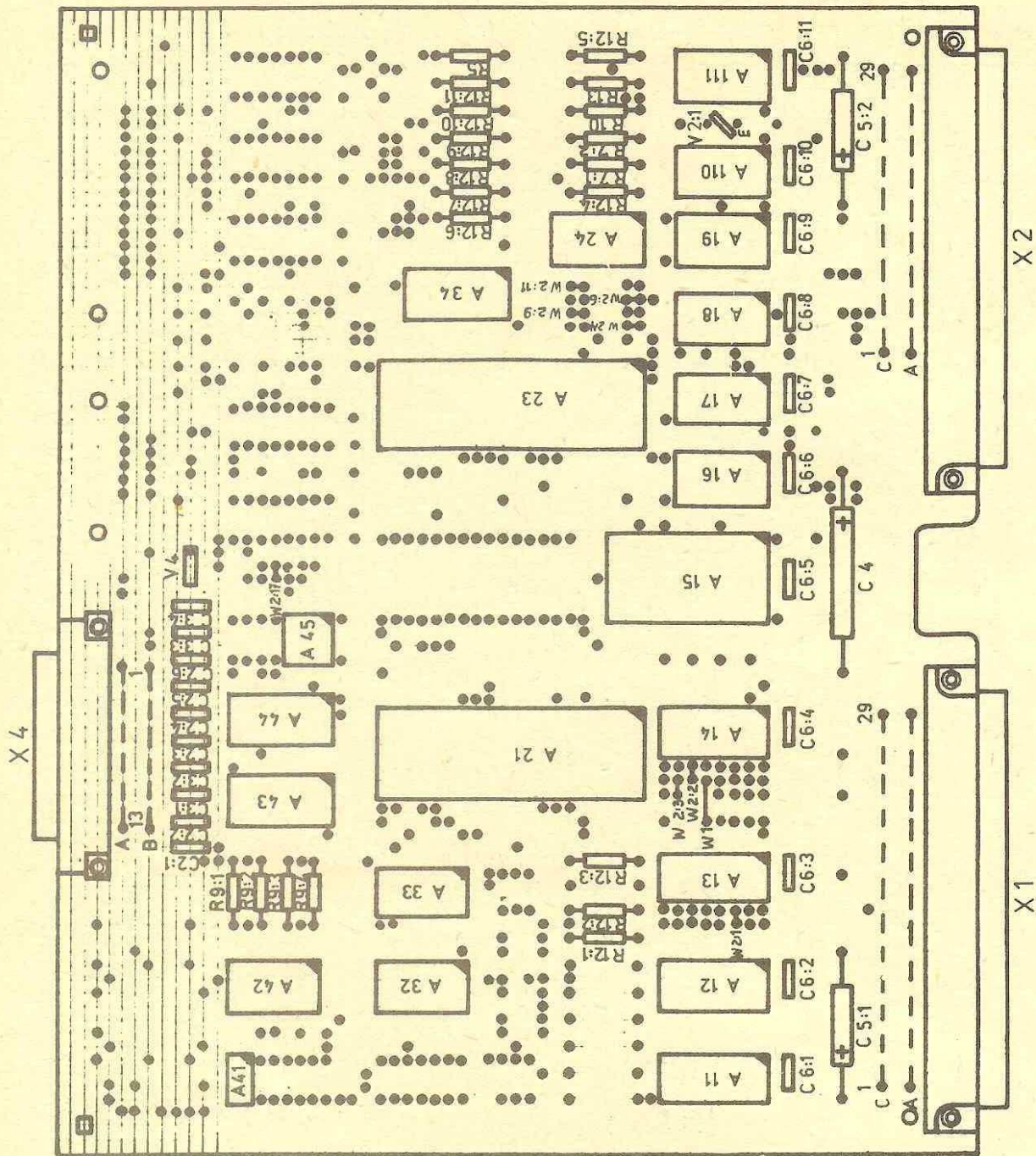
Belegungsplan

1.62.518122 .0 / 09

083-4-710-007 / 09

Steckereinheit ADS K 6028 - Schaltteilliste 1.62.518122.0/01 (083-4-710-007/01)

Kurzzeichen	Stück- zahl	Benennung	Sachnummer
X1, X2	2	Steckerleiste 304-58 TGL 29331/03 Pd Au	0.7816 1734.0/90 000-0-150-077
X6	1	Steckerleiste 102-26 TGL 29331/04-7 Pd Au	0.7816 6015.0/90 000-0-150-181
W1	1	Brücke A 7,5 TGL 32587	0.7830 2901.0/90 000-0-155-190
W2:1 bis 4, 6, 9, 11, 12, 14, 21, 22	11	Brücke C TGL 32587	0.7830 2909.0/90 000-0-155-194
A23	1	Schaltkreis Q 301	1.15.951731.0/90 083-3-800-731
A13, A14	2	Schaltkreis U 205	1.15.951690.0/90 083-3-800-690
A15	1	Schaltkreis U 212	1.15.951691.0/90 083-3-800-691
A11, A12, A46, A47	4	Schaltkreis U 216	1.15.951692.0/90 083-3-800-692
A17, A19, A24, A48, A410	5	Schaltkreis T 100	1.15.951581.0/90 083-3-800-581
A110	1	Schaltkreis T 103	1.15.951582.0/90 083-3-800-582
A16	1	Schaltkreis T 110	1.15.951583.0/90 083-3-800-583
A49	1	Schaltkreis T 104	1.15.951597.0/90 083-3-800-597
A18	1	Schaltkreis T 204	1.15.951653.0/90 083-3-800-653
R3:1 bis 2	2	Schichtwiderstand 100 Ohm 2 % 23.207 TK 200 TGL 36521	0.7861 2505.0/90 002-0-192-253
R5	1	Schichtwiderstand 220 Ohm 5 % 23.207 TK 200 TGL 36521	0.7873 3045.0/90 005-0-192-255
R7:3, R7:4	2	Schichtwiderstand 330 Ohm 5 % 23.207 TK 200 TGL 36521	0.7873 3065.0/90 005-0-192-256
R12:3, R12:4	2	Schichtwiderstand 2,2 kOhm 5 % 23.207 TK 200 TGL 36521	0.7873 4045.0/90 005-0-192-262
C4	1	Elyt-Kondensator 47/25 TGL 7198	0.7572 2618.0/90 000-0-508-429
C6:1 bis 10, C6:12 bis 16	5	Kondensator EDVU-Z-10/100-63-R5 TGL 35781	0.7787 0519.0/90 012-0-185-632
C7	1	Kondensator EDVU-V-1/20-63-R5 TGL 35781	0.7787 0107.0/90 020-0-185-634
C8	1	Kondensator EDVU-V-2,2/20-63-R5 TGL 35781	0.7787 0111.0/90 020-0-185-657
C9:1 bis 2	2	Kondensator EDVU-63-N1500-470/10-R5 TGL 35781	0.7785 6144.0/90 010-0-185-633

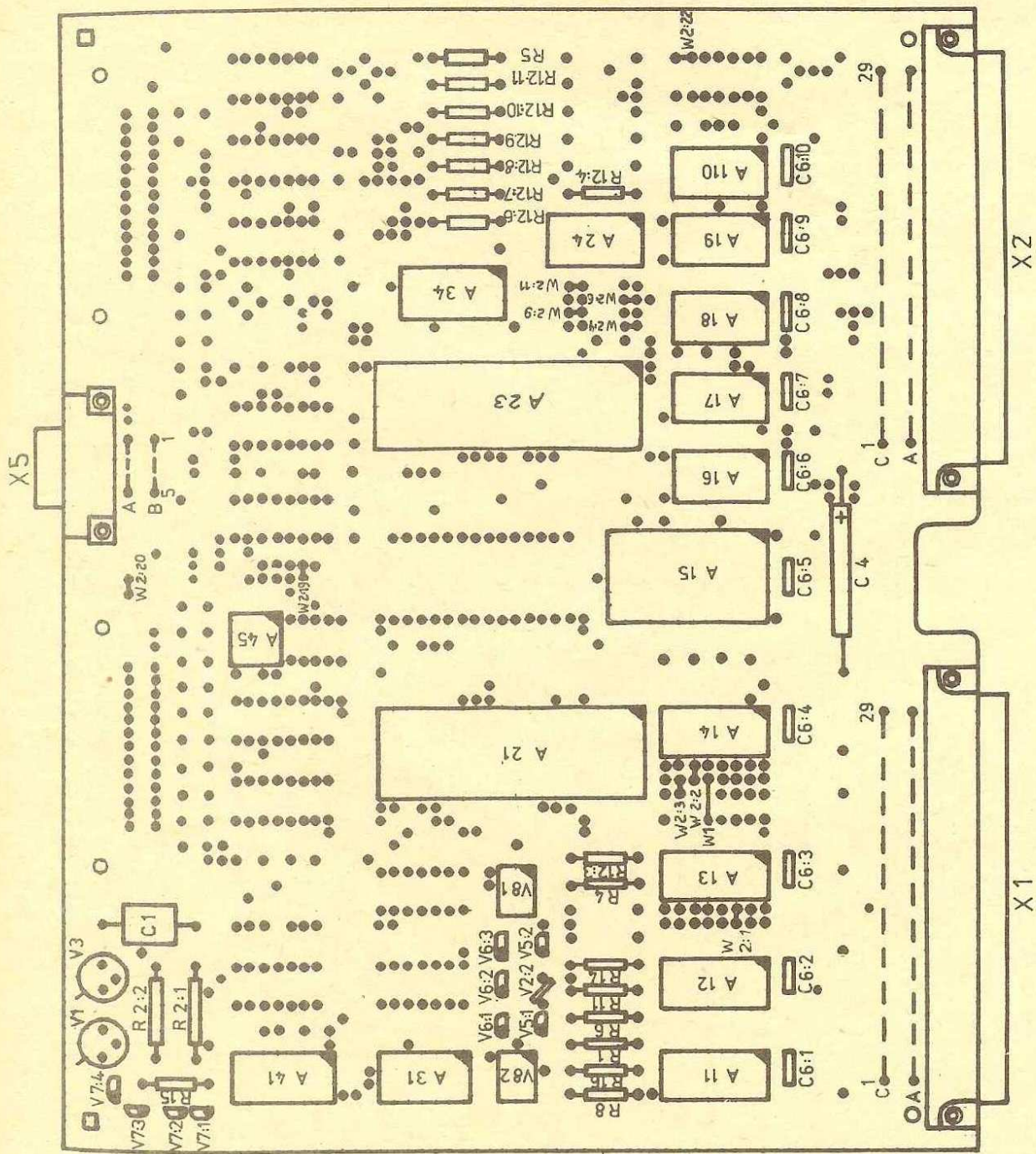


StE ADS/K 6028

Belegungsplan
 1.62. 518123.0/09
 083-4-710-008/09

Steckeinheit ADS K 6028 - Schaltteilliste 1.62.518123.0/01 (083-4-710-008/01)

Kurzzeichen	Stückzahl	Benennung	Sachnummer
X1, X2	2	Steckerleiste 304-58 TGL 29331/03 Pd Au	0.7816 1734.0/90 000-0-150-077
X4	1	Steckerleiste 103-13 TGL 29331/04-7 Pd Au	0.7816 6011.0/90 000-0-150-263
W1	1	Brücke A 7,5 TGL 32587	0.7838 2901.0/90 000-0-155-190
W2:1 bis 4, 6, 9, 11, 17	8	Brücke C TGL 32587	0.7830 2909.0/90 000-0-155-194
A21	1	Schaltkreis Q 304	1.15.951734.0/90 083-3-800-734
A23	1	Schaltkreis Q 301	1.15.951731.0/90 083-3-800-731
A13, A14	2	Schaltkreis U 205	1.15.951690.0/90 083-3-800-690
A15	1	Schaltkreis U 212	1.15.951691.0/90 083-3-800-691
A11, A12	1	Schaltkreis U 216	1.15.951692.0/90 083-3-800-692
A32, A42	2	Schaltkreis P 150	1.15.951577.0/90 083-3-800-577
A43, A44	2	Schaltkreis P 154	1.15.951576.0/90 083-3-800-576
A17, A19, A24, A33, A111	5	Schaltkreis T 100	1.15.951581.0/90 083-3-800-581
A110	1	Schaltkreis T 103	1.15.951582.0/90 083-3-800-582
A16	1	Schaltkreis T 110	1.15.951583.0/90 083-3-800-583
A18	1	Schaltkreis T 204	1.15.951653.0/90 083-3-800-653
A34	1	DIL-Schalter 09-22220.03	0.7811 9006.0/90 000-0-150-244
A41	1	DIL-Schalter 09-20000.03	0.7811 9001.0/90 000-0-150-245
A45	1	DIL-Schalter 09-22000.03	0.7811 9002.0/90 000-0-150-243
V2:1	1	Transistor 1 SA 20 C	1.15.951003.0/90 083-3-800-003
V4	1	Diode SAM 42 TGL 24546	0.7837 3550.0/90 000-0-507-277
R5	1	Schichtwiderstand 220 Ohm 5 % 23.207 TK 200 TGL 36521	0.7873 3045.0/90 002-0-192-255
R7:1 bis 2	2	Schichtwiderstand 330 Ohm 5 % 23.207 TK 200 TGL 36521	0.7873 3065.0/90 005-0-192-256
R9:1 bis 4	4	Schichtwiderstand 560 Ohm 5 % 23.207 TK 200 TGL 36521	0.7873 3095.0/90 005-0-192-258
R10	1	Schichtwiderstand 820 Ohm 5 % 23.207 TK 200 TGL 36521	0.7873 3115.0/90 005-0-192-259
R12:1 bis 11	11	Schichtwiderstand 2,2 kOhm 5 % 23.207 TK 200 TGL 36521	0.7873 4045.0/90 005-0-192-262
R13	1	Schichtwiderstand 5,6 kOhm 5 % 23.207 TK 200 TGL 36521	0.7873 4095.0/90 005-0-192-267
C2:1 bis 6	6	Kondensator EDVU-N1500-220/10-63-R5 TGL 35780	0.7785 6140.0/90 010-0-185-636
C3:1 bis 4	4	Kondensator EDVU-V-0,68/20-63-R5 TGL 35781	0.7787 0105.0/90 020-0-185-635
C4	1	Elyt-Kondensator 47/25 TGL 7198	0.7572 2618.0/90 000-0-508-429
C5:1 bis 2	2	Elyt-Kondensator 10/25 TGL 7198	0.7572 2604.0/90 000-0-508-428
C6:1 bis 11	11	Kondensator EDVU-Z-10/100-63-R5 TGL 35781	0.7787 0519.0/90 012-0-185-632



StE ADS/K6028

Belegungsplan

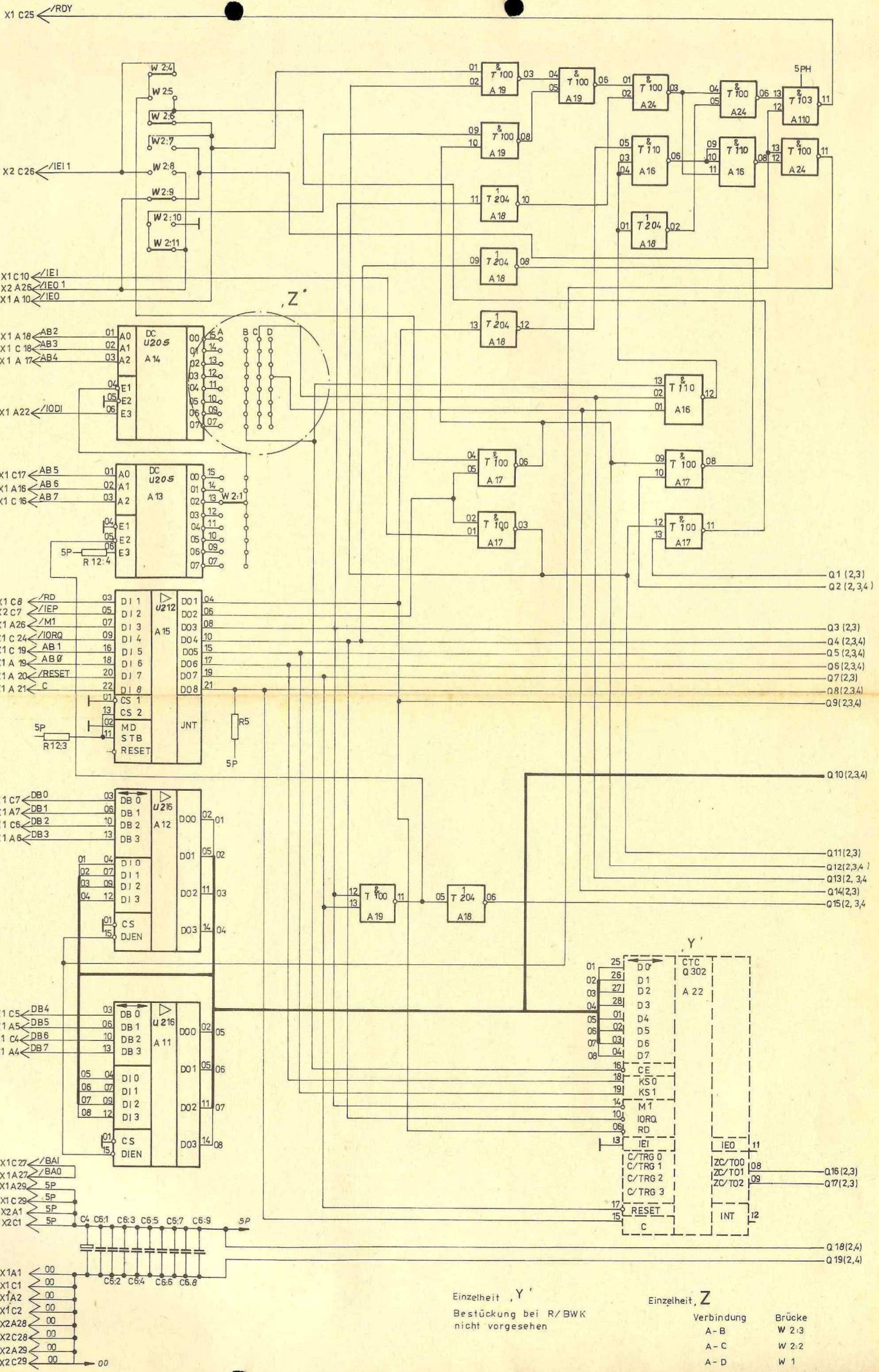
1.62.518124.0/09

083-4-710-009/09

Steckereinheit ADS K 6028 - Schalteilliste 1.62.518124.0/01 (083-4-710-009/01)

Kurzzeichen	Stückzahl	Benennung	Sachnummer
X1, X2	2	Steckerleiste 304-58 TGL 29331/03 Pd Au	0.7816 1734.0/90 000-0-150-077
X5	1	Steckerleiste 103-5 TGL 29331/04-7 Pd Au	0.7816 6006.0/90 000-0-150-252
W1	1	Brücke A 7,5 TGL 32587	0.7830 2901.0/90 000-0-155-190
W2:1 bis 4, 6, 9, 11, 19, 20, 22	10	Brücke C TGL 32587	0.7830 2909.0/90 000-0-155-194
A21	1	Schaltkreis Q 304	1.15.951734.0/90 083-3-800-734
A23	1	Schaltkreis Q 301	1.15.951731.0/90 083-3-800-731
A13, A14	2	Schaltkreis U 205	1.15.951690.0/90 083-3-800-690
A15	1	Schaltkreis U 212	1.15.951691.0/90 083-3-800-691
A11, A12	2	Schaltkreis U 216	1.15.951692.0/90 083-3-800-692
A17, A19. A24	3	Schaltkreis T 100	1.15.951581.0/90 083-3-800-581
A110	1	Schaltkreis T 103	1.15.951582.0/90 083-3-800-582
A16	1	Schaltkreis T 110	1.15.951583.0/90 083-3-800-583
A31	1	Schaltkreis T 113	1.15.951584.0/90 083-3-800-584
A18	1	Schaltkreis T 204	1.15.951653.0/90 083-3-800-653
A34, A41	2	DIL-Schalter 09-22220.03	0.7811 9006.0/90 000-0-150-244
A45	1	DIL-Schalter 09-22000.03	0.7811 9002.0/90 000-0-150-243
V1	1	Transistor 1 SO 30C	1.15.951023.0/90 083-3-800-023
V2:2	1	Transistor 1 SA 20C	1.15.951003.0/90 083-3-800-003
V3	1	Transistor 1 SP 60	1.15.951117.0/90 083-3-800-117
V5:1 bis 2	2	Diode 1 AB 50	1.15.951206.0/90 083-3-800-206
V6:1 bis 3	3	Diode 1 AD 50	1.15.951207.0/90 083-3-800-207
V7:1 bis 4	4	Diode 1 AL 25	1.15.951204.0/90 083-3-800-204
V8:1 bis 2	2	Optokoppler MB 104 B	0.7652 9024.0/90 002-0-507-923
R1	1	Schichtwiderstand 22,6 Ohm 2 % 23.207 TK 200 TGL 36521	0.7861 2590.0/90 002-0-192-648
R2:1 bis 2	2	Schichtwiderstand 90,9 Ohm 2 % 23.412 TK 200 TGL 36521	0.7865 2735.0/90 002-0-192-649
R4	1	Schichtwiderstand 121 Ohm 2 % 23.207 TK 200 TGL 36521	0.7861 3525.0/90 002-0-192-296
R5	1	Schichtwiderstand 220 Ohm 5 % 23.207 TK 200 TGL 36521	0.7873 3045.0/90 005-0-192-255
R6	1	Schichtwiderstand 270 Ohm 5 % 23.207 TK 200 TGL 36521	0.7873 3055.0/90 005-0-192-491
R8	1	Schichtwiderstand 360 Ohm 5 % 23.207 TK 200 TGL 36521	0.7873 3070.0/90 005-0-192-493
R11	1	Schichtwiderstand 1,5 kOhm 5 % 23.207 TK 200 TGL 36521	0.7873 4025.0/90 005-0-192-261
R12:3, 4, 6 bis 11	8	Schichtwiderstand 2,2 kOhm 5 % 23.207 TK 200 TGL 36521	0.7873 4045.0/90 005-0-192-262

Kurzzeichen	Stück- zahl	Benennung	Sachnummer
R14	1	Schichtwiderstand 33 kOhm 5 % 23.207 TK 200 TGL 36521	0.7873 5065.0/90 005-0-192-582
R15	1	Schichtwiderstand 56 kOhm 5 % 23.207 TK 200 TGL 36521	0.7873 5095.0/90 005-0-192-467
R16	1	Schichtwiderstand 560 kOhm 5 % 23.207 TK 200 TGL 36521	0.7873 6095.0/90 005-0-192-242
C1	1	Kondensator 0,015/10/160 TGL 200-8424	0.7745 3116.0/90 010-0-508-908
C4	1	Elyt-Kondensator 47/25 TGL 7198	0.7572 2618.0/90 000-0-508-429
C6:1 bis 10	10	Kondensator EDVU-Z-10/100-63-R5 TGL 35781	0.7787 0519.0/90 012-0-185-632



X1 C25 ← /RDY

X2 C26 ← /IEI 1

X1 C10 ← /IEI
X2 A26 ← /IEO 1
X1 A10 ← /IEO

X1 A18 ← AB2
X1 C18 ← AB3
X1 A17 ← AB4

X1 A22 ← /IODI

X1 C17 ← AB5
X1 A16 ← AB6
X1 C16 ← AB7

X1 C8 ← /RD
X2 C7 ← /IEP
X1 A26 ← /M1
X1 C24 ← /IORQ
X1 C19 ← AB1
X1 A19 ← AB0
X1 A20 ← /RESET
X1 A21 ← C

X1 C7 ← DB0
X1 A7 ← DB1
X1 C6 ← DB2
X1 A6 ← DB3

X1 C5 ← DB4
X1 A5 ← DB5
X1 C4 ← DB6
X1 A4 ← DB7

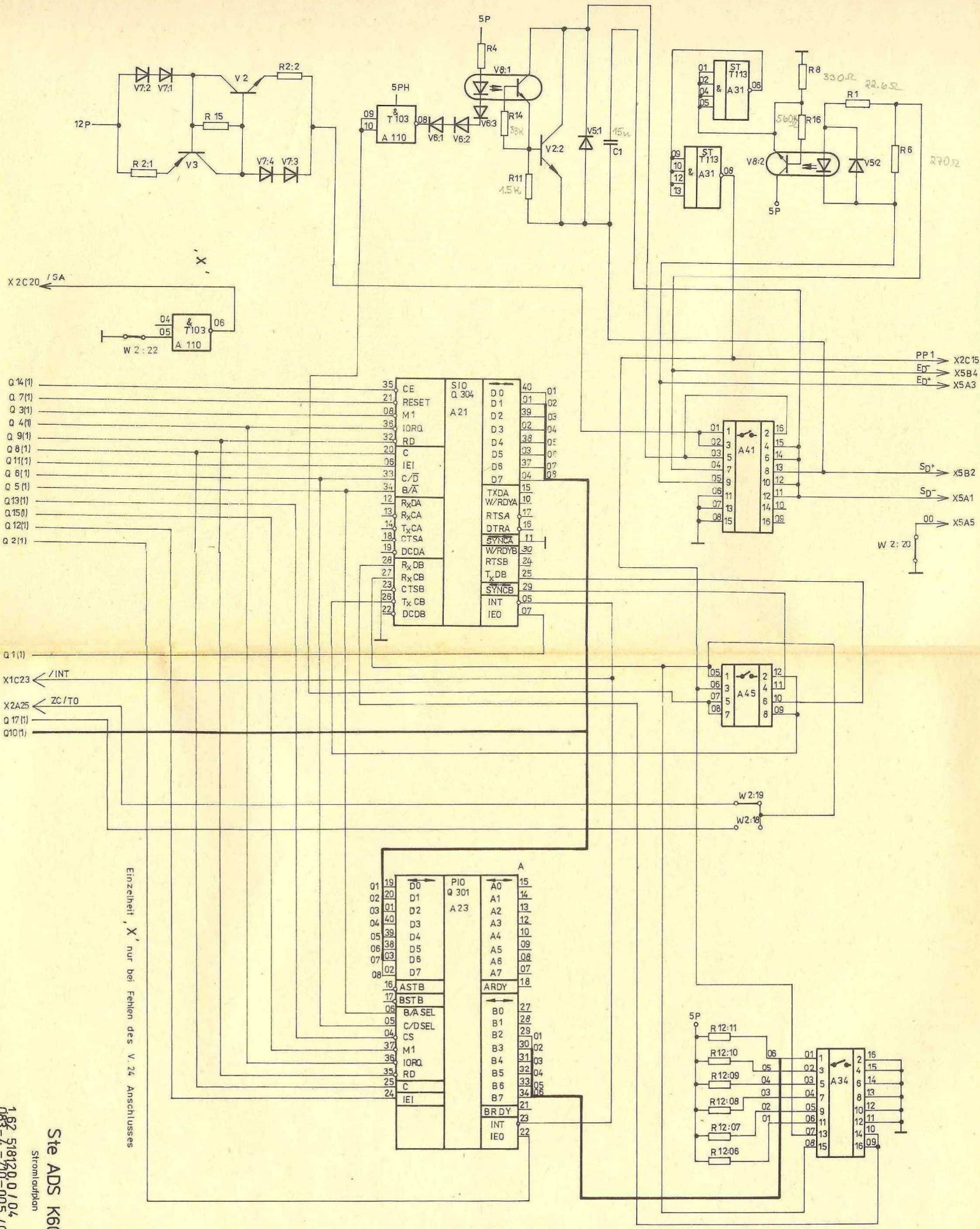
X1 C27 ← /BAI
X1 A27 ← /BA0
X1 A29 ← SP
X1 C29 ← SP
X2 A1 ← SP
X2 C1 ← SP

X1 A1
X1 C1
X1 A2
X1 C2
X2 A28
X2 C28
X2 A29
X2 C29

Einzelheit 'Y'
Bestückung bei R/BWK
nicht vorgesehen

Einzelheit 'Z'
Verbindung
Brücke
A-B W 2:3
A-C W 2:2
A-D W 1

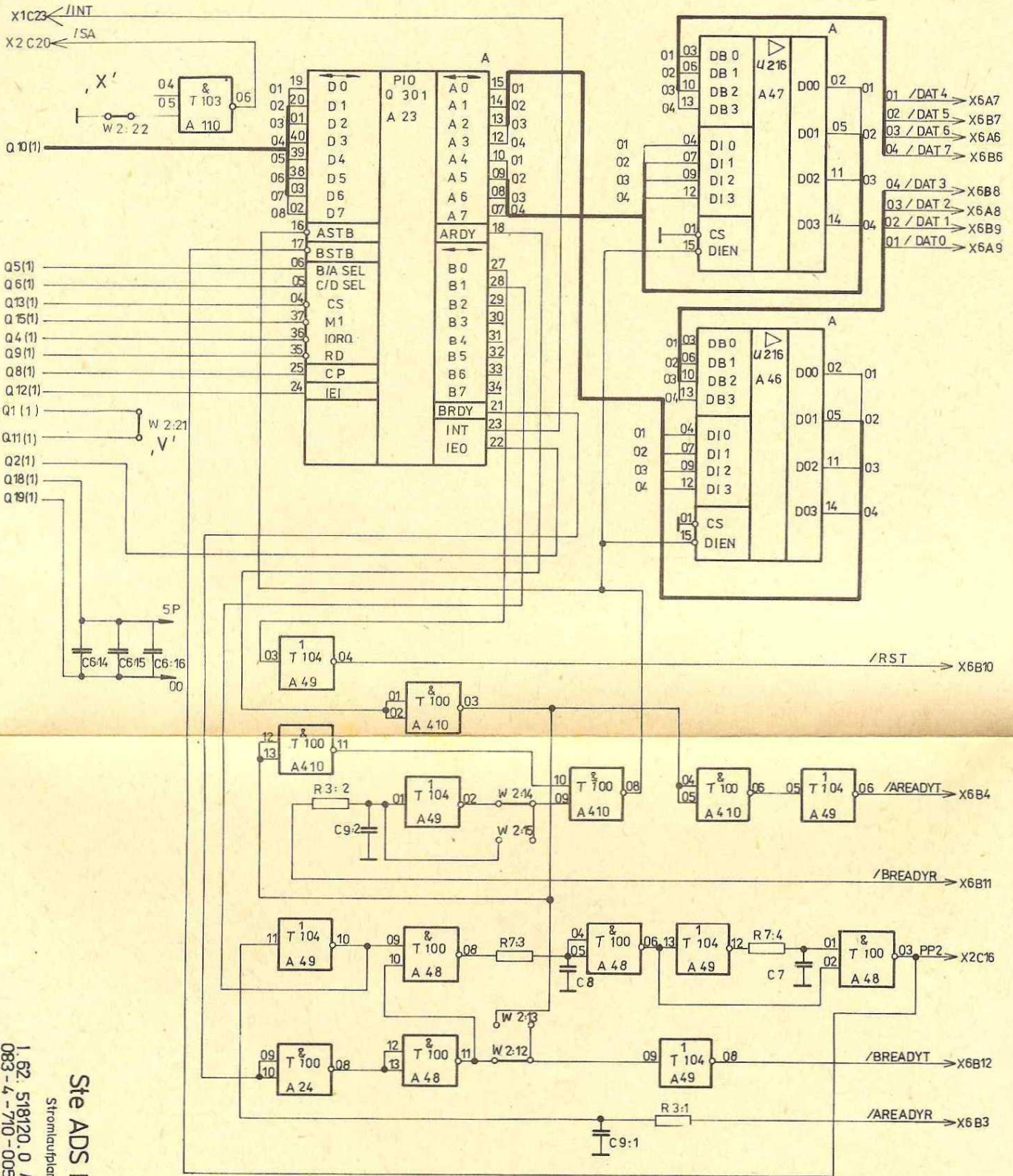
1.62. 518120.0 / 0.4
083-4-710-005 / 0.4
Ste ADS K6028
Stromlaufplan
Blatt Nr. 1



182 518120.0/04
083-2-70-005/04

Ste ADS K6028

Stromlaufplan



- 00 X6A1
- 00 X6B1
- 00 X6A3
- 00 X6A4
- 00 X6A5
- 00 X6B5
- 00 X6A1C
- 00 X6A11
- 00 X6A12
- 00 X6A13

Einzelheit, 'V' nur bei Fehlen des Bausteines S10 (A 21)
 Einzelheit, 'X' nur bei Fehlen des V.24 Anschlusses

Ste ADS K 6028
 Stromlaufplan
 1.62.518120.0 / 04
 083-4-710-005 / 04