

robotron

Anschlußsteuerung K 7023

Serviceschaltpläne

3. Auflage-
Karl-Marx-Stadt, 1988

Inhaltsverzeichnis

Steckeinheit Typ 012-6832	
Stromlaufplan	1.12.516832.1/04 3 Blatt
Belegungsplan	1.12.516832.1/09
Schaltheilliste	1.12.516832.1/01

Taktgenerator

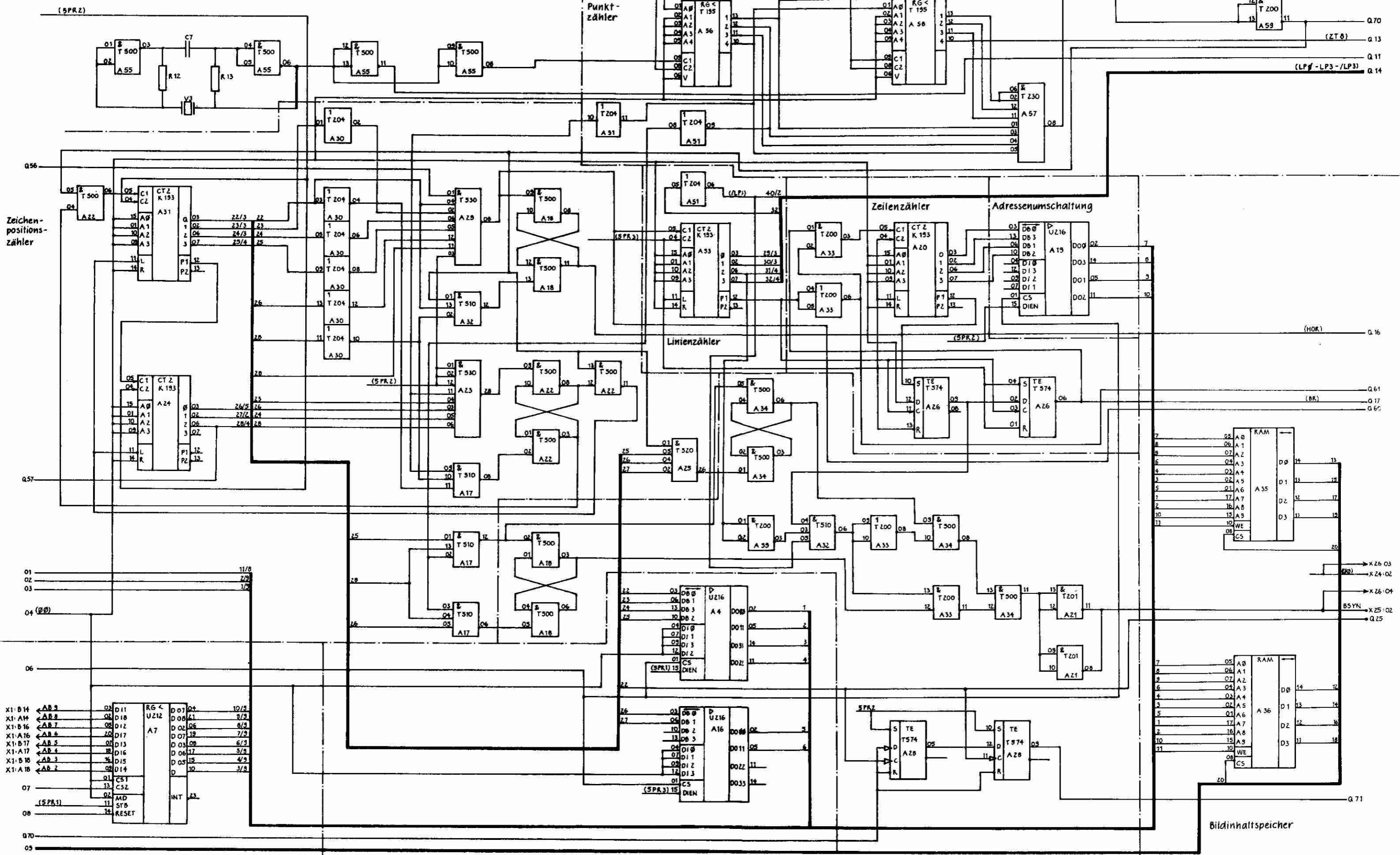
Punkt-zähler

Zeilenzähler

Adressenumschaltung

Linienzähler

Bildinhaltspeicher



X1: B14	← AB 9	03	D11	RG <	D07	04	10/3
X1: A14	← AB 8	02	D18	U212	D08	01	3/3
X1: B16	← AB 7	08	D12		D02	06	6/3
X1: A16	← AB 6	20	D17	A7	D07	19	7/3
X1: B17	← AB 5	07	D13		D03	08	6/3
X1: A17	← AB 4	18	D16		D06	17	5/3
X1: B18	← AB 3	16	D15		D05	15	4/3
X1: A18	← AB 2	08	D14		D04	10	3/3
		01	CS1				
		13	CS2				
		02	ADD		INT	23	
		11	STB				
		14	RESET				

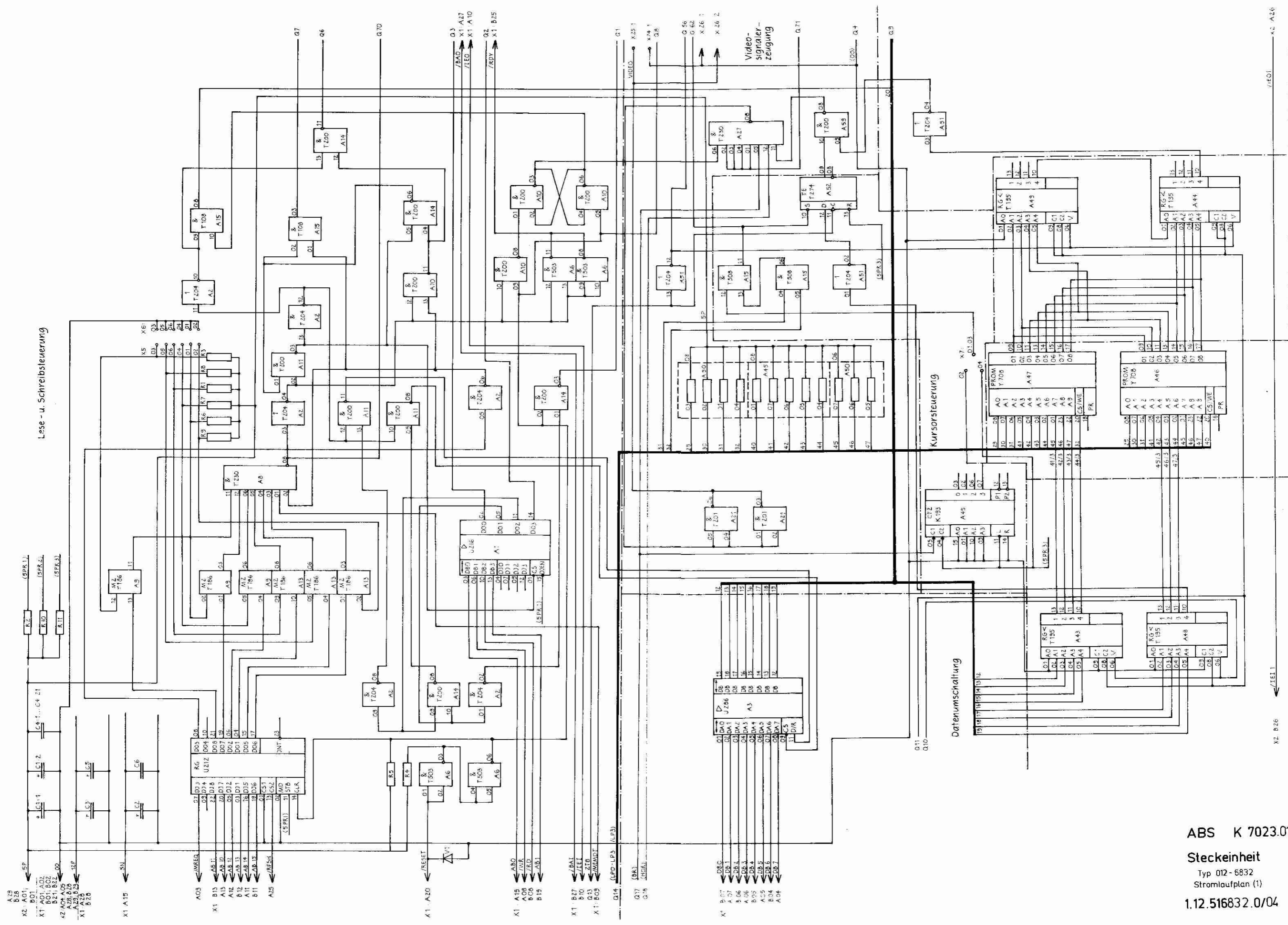
Lese- und Schreibsteuerung

Adressenumschaltung

Synchronsignalzeugung

Steckeinheit
Typ 012-6832
Stromlaufplan (2)

1.12.516832.0/04



Lesen- u. Schreibsteuerung
X2: A01, B28
X1: A01, A02, B01, B02, B21, B22, A28, A29, X1 A28, B28
X1 A15
A03
X1 B13, A13, A12, B12, A11, B11, A25
X1 A20, /RESET
X1 A15, A08, B08, /RD, A19, B19
X1 B27, /BAI, B10, /TEL, Z78, X1 B03, /WENDE
X1 A15, A08, B08, /RD, A19, B19
X1 B27, /BAI, B10, /TEL, Z78, X1 B03, /WENDE
X1 A15, A08, B08, /RD, A19, B19
X1 B27, /BAI, B10, /TEL, Z78, X1 B03, /WENDE
X1 A15, A08, B08, /RD, A19, B19
X1 B27, /BAI, B10, /TEL, Z78, X1 B03, /WENDE

Kursorsteuerung
Q1, Q2, Q3, Q4, Q5, Q6, Q7, Q8, Q9, Q10, Q11, Q12, Q13, Q14, Q15, Q16, Q17, Q18, Q19, Q20, Q21, Q22, Q23, Q24, Q25, Q26, Q27, Q28, Q29, Q30, Q31, Q32, Q33, Q34, Q35, Q36, Q37, Q38, Q39, Q40, Q41, Q42, Q43, Q44, Q45, Q46, Q47, Q48, Q49, Q50, Q51, Q52, Q53, Q54, Q55, Q56, Q57, Q58, Q59, Q60, Q61, Q62, Q63, Q64, Q65, Q66, Q67, Q68, Q69, Q70, Q71, Q72, Q73, Q74, Q75, Q76, Q77, Q78, Q79, Q80, Q81, Q82, Q83, Q84, Q85, Q86, Q87, Q88, Q89, Q90, Q91, Q92, Q93, Q94, Q95, Q96, Q97, Q98, Q99, Q100

Datenumschaltung
Q1, Q2, Q3, Q4, Q5, Q6, Q7, Q8, Q9, Q10, Q11, Q12, Q13, Q14, Q15, Q16, Q17, Q18, Q19, Q20, Q21, Q22, Q23, Q24, Q25, Q26, Q27, Q28, Q29, Q30, Q31, Q32, Q33, Q34, Q35, Q36, Q37, Q38, Q39, Q40, Q41, Q42, Q43, Q44, Q45, Q46, Q47, Q48, Q49, Q50, Q51, Q52, Q53, Q54, Q55, Q56, Q57, Q58, Q59, Q60, Q61, Q62, Q63, Q64, Q65, Q66, Q67, Q68, Q69, Q70, Q71, Q72, Q73, Q74, Q75, Q76, Q77, Q78, Q79, Q80, Q81, Q82, Q83, Q84, Q85, Q86, Q87, Q88, Q89, Q90, Q91, Q92, Q93, Q94, Q95, Q96, Q97, Q98, Q99, Q100

Zeichengenerator
Q1, Q2, Q3, Q4, Q5, Q6, Q7, Q8, Q9, Q10, Q11, Q12, Q13, Q14, Q15, Q16, Q17, Q18, Q19, Q20, Q21, Q22, Q23, Q24, Q25, Q26, Q27, Q28, Q29, Q30, Q31, Q32, Q33, Q34, Q35, Q36, Q37, Q38, Q39, Q40, Q41, Q42, Q43, Q44, Q45, Q46, Q47, Q48, Q49, Q50, Q51, Q52, Q53, Q54, Q55, Q56, Q57, Q58, Q59, Q60, Q61, Q62, Q63, Q64, Q65, Q66, Q67, Q68, Q69, Q70, Q71, Q72, Q73, Q74, Q75, Q76, Q77, Q78, Q79, Q80, Q81, Q82, Q83, Q84, Q85, Q86, Q87, Q88, Q89, Q90, Q91, Q92, Q93, Q94, Q95, Q96, Q97, Q98, Q99, Q100

Parallel - Serienwandler
Q1, Q2, Q3, Q4, Q5, Q6, Q7, Q8, Q9, Q10, Q11, Q12, Q13, Q14, Q15, Q16, Q17, Q18, Q19, Q20, Q21, Q22, Q23, Q24, Q25, Q26, Q27, Q28, Q29, Q30, Q31, Q32, Q33, Q34, Q35, Q36, Q37, Q38, Q39, Q40, Q41, Q42, Q43, Q44, Q45, Q46, Q47, Q48, Q49, Q50, Q51, Q52, Q53, Q54, Q55, Q56, Q57, Q58, Q59, Q60, Q61, Q62, Q63, Q64, Q65, Q66, Q67, Q68, Q69, Q70, Q71, Q72, Q73, Q74, Q75, Q76, Q77, Q78, Q79, Q80, Q81, Q82, Q83, Q84, Q85, Q86, Q87, Q88, Q89, Q90, Q91, Q92, Q93, Q94, Q95, Q96, Q97, Q98, Q99, Q100

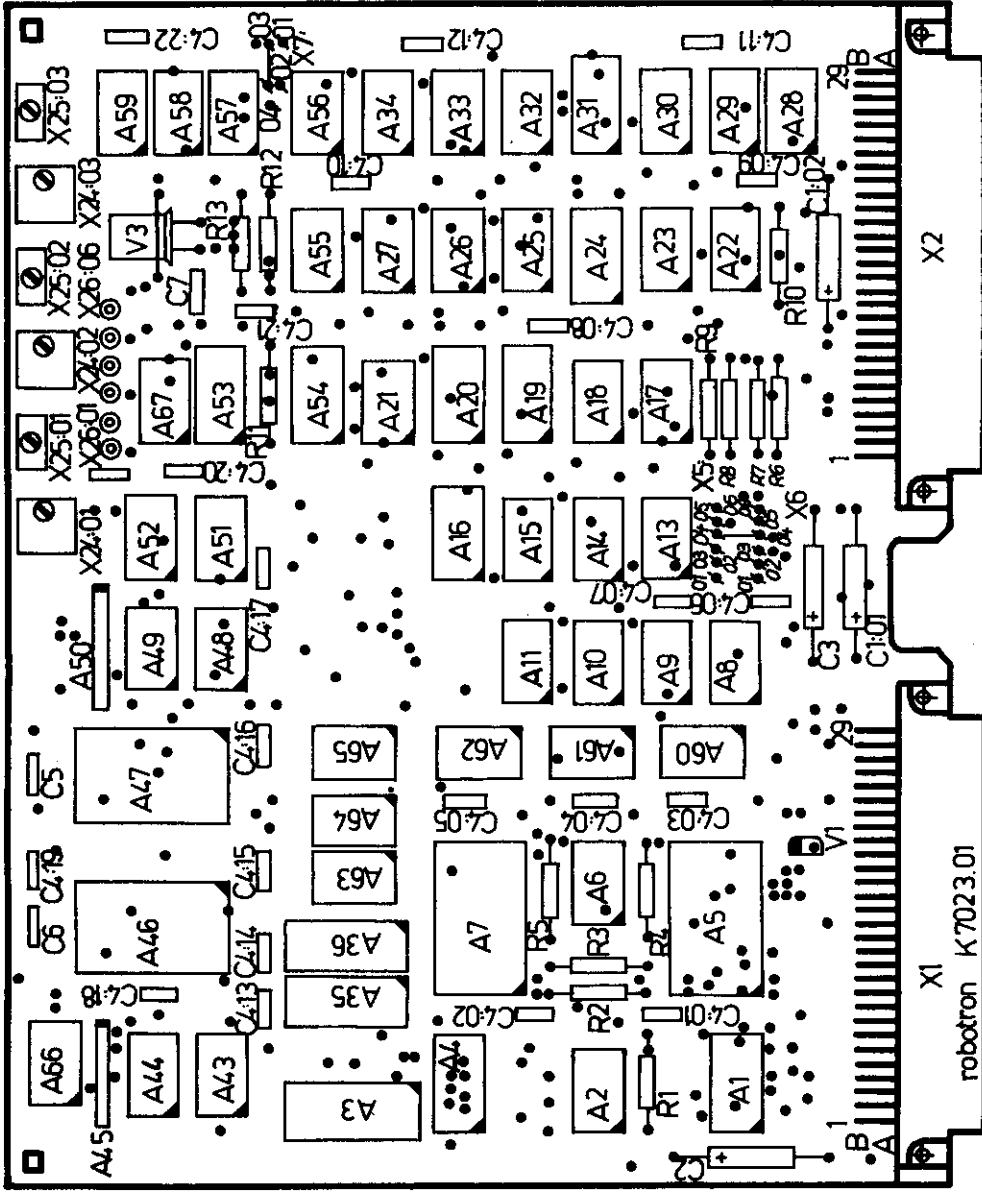
Einzeilspeicher
Q1, Q2, Q3, Q4, Q5, Q6, Q7, Q8, Q9, Q10, Q11, Q12, Q13, Q14, Q15, Q16, Q17, Q18, Q19, Q20, Q21, Q22, Q23, Q24, Q25, Q26, Q27, Q28, Q29, Q30, Q31, Q32, Q33, Q34, Q35, Q36, Q37, Q38, Q39, Q40, Q41, Q42, Q43, Q44, Q45, Q46, Q47, Q48, Q49, Q50, Q51, Q52, Q53, Q54, Q55, Q56, Q57, Q58, Q59, Q60, Q61, Q62, Q63, Q64, Q65, Q66, Q67, Q68, Q69, Q70, Q71, Q72, Q73, Q74, Q75, Q76, Q77, Q78, Q79, Q80, Q81, Q82, Q83, Q84, Q85, Q86, Q87, Q88, Q89, Q90, Q91, Q92, Q93, Q94, Q95, Q96, Q97, Q98, Q99, Q100

Video-signalerzeugung
Q1, Q2, Q3, Q4, Q5, Q6, Q7, Q8, Q9, Q10, Q11, Q12, Q13, Q14, Q15, Q16, Q17, Q18, Q19, Q20, Q21, Q22, Q23, Q24, Q25, Q26, Q27, Q28, Q29, Q30, Q31, Q32, Q33, Q34, Q35, Q36, Q37, Q38, Q39, Q40, Q41, Q42, Q43, Q44, Q45, Q46, Q47, Q48, Q49, Q50, Q51, Q52, Q53, Q54, Q55, Q56, Q57, Q58, Q59, Q60, Q61, Q62, Q63, Q64, Q65, Q66, Q67, Q68, Q69, Q70, Q71, Q72, Q73, Q74, Q75, Q76, Q77, Q78, Q79, Q80, Q81, Q82, Q83, Q84, Q85, Q86, Q87, Q88, Q89, Q90, Q91, Q92, Q93, Q94, Q95, Q96, Q97, Q98, Q99, Q100

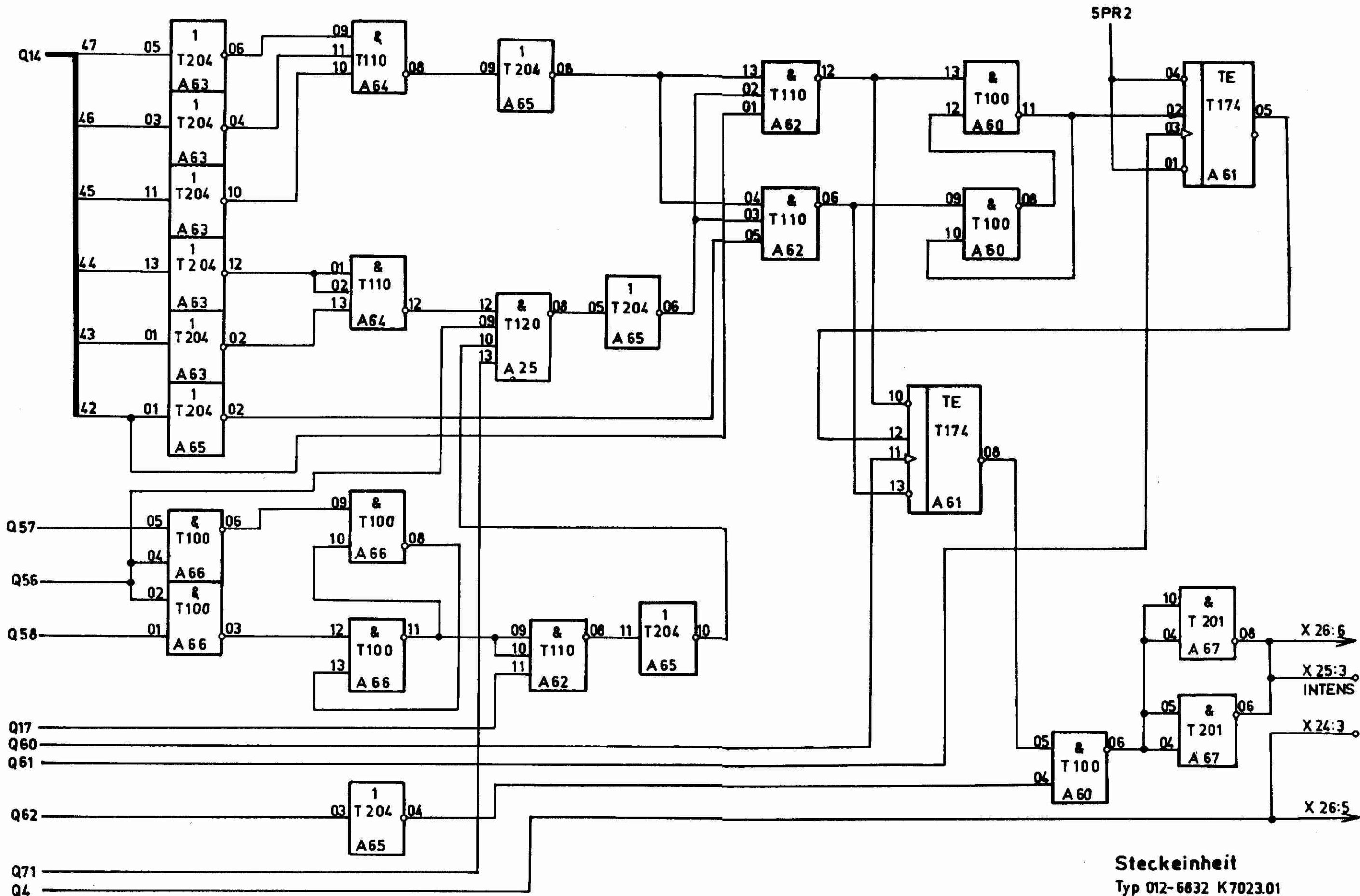
ABS K 7023.01
Steckinheit
Typ 012 - 6832
Stromlaufplan (1)
1.12.516832.0/04

Steckeinheit Typ 012-6832 - Stückliste 1.12.516832.1

Kurzzeichen	Stückzahl	Benennung	Sachnummer
A1, 4, 16, 19	4	Schaltkreis DS 8216 D	0.7852.5564.1
A2, 30, 51, 63, A65	5	Schaltkreis D 204 D TGL 29263	0.7852.2432.1
A5, 7	2	Schaltkreis DS 8212 D	0.7852.5563.3
A6,	1	Schaltkreis DL 003 D TGL 39865	0.7852.5203.6
A8, 27, 57	3	Schaltkreis D 230 D TGL 28813	0.7852.2440.1
A9, 13	2	Schaltkreis DL 086 D	0.7852.5286.4
A10, 11, 14, 33, A59	5	Schaltkreis D 200 D TGL 28813	0.7852.2430.5
A15	1	Schaltkreis DL 008 D TGL 39865	0.7852.5208.5
A17, 32, 62, 64	4	Schaltkreis DL 010 D TGL 39865	0.7852.5210.8
A18, 22, 34, 55, A60, 66	6	Schaltkreis DL 000 D TGL 39865	0.7852.5200.3
A20, 24, 31, 53, A54	5	Schaltkreis DL 193 D	0.7852.5393.7
A21, 67	2	Schaltkreis D 201 D TGL 29262	0.7852.2431.3
A23, 29	2	Schaltkreis DL 030 D TGI 39865	0.7852.5230.0
A25	1	Schaltkreis DL 020 D TGL 39865	0.7852.5220.4
A26, A28, A61	3	Schaltkreis DL 074 D TGL 39865	0.7852.5274.3
A35, A36	2	Schaltkreis U 214 D 30 TGL 42232	0.7852.4410.8
A43, 44, 48, 49, A56, 58	6	Schaltkreis D 195 D TGL 28467	0.7852.2429.0
A45, 50	2	IWN 385317 I TGL 29950	0.7851.9806.1
A52	1	Schaltkreis D 274 D TGL 28816	0.7852.2454.7
A46, 47	2	Schaltkreis U 555 C TGL 37787	0.7852.3414.7
A3	1	Schaltkreis DS 8286 D	0.7852.5561.7
C1:1, C1:2, C2, 3	4	Elyt-Kondensator 10/80 TGL 38908	0.7572.7020.1
C4:1 ... C4:22	22	Kondensator EDVU-Z-6,8/80-63 TGL 35781	0.7787.0417.5
C5	1	Kondensator EDVU-Z-6,8/100-40 TGL 35781	0.7787.2017.5
C6	1	Kondensator EDVU-Z-6,8/100-40 TGL 35781	0.7787.2017.5
C7	1	Kondensator EDVU-N750-100/5-63 TGL 35780	0.7785.5711.4
R1, 3, 6, 7, 8, 9	6	Schichtwiderstand 4,7 kOhm 5 % 25.311 TGL 8728	0.7184.3640.6
R2, 4, 5, 10, 11	4	Schichtwiderstand 1 kOhm 5 % 25.311 TGL 8728	0.7184.3000.7
R12	1	Schichtwiderstand 422 Ohm 2 % 23.309 TK 200 TGL 36521	0.7863.3655.3
R13	1	Schichtwiderstand 1,21 kOhm 2 % 23.309 TK 200 TGL 36521	0.7863.4525.7
V1	1	Diode SAY 73 TGL 32339 L2/4	0.7837.3546.5
V3	1	Schwingquarz MQ 02 10700 kHz TGL 43380	0.7834.2814.1



Steckeinheit
 Typ 012 - 6832
 Belegungsplan
 1:12.516832.1/09



Intensitätssteuerung

Steckeinheit
 Typ 012-6832 K7023.01
 Stromlaufplan
 1.12.516832.0/04

robotron

VEB Robotron
Buchungsmaschinenwerk
Karl-Marx-Stadt

PSF 129
Annaberger Straße 93
Karl-Marx-Stadt
DDR-9010

Exporteur:
Robotron – Export/Import

Volkseigener
Außenhandelsbetrieb
der Deutschen
Demokratischen Republik

PSF 11
Allee der Kosmonauten 24
Berlin
DDR-1140