

**robotron**



Anschlußsteuerung DFÜ/Drucker  
ASS K 8025.50 ... K 8025.80

*Service-Schaltpläne*

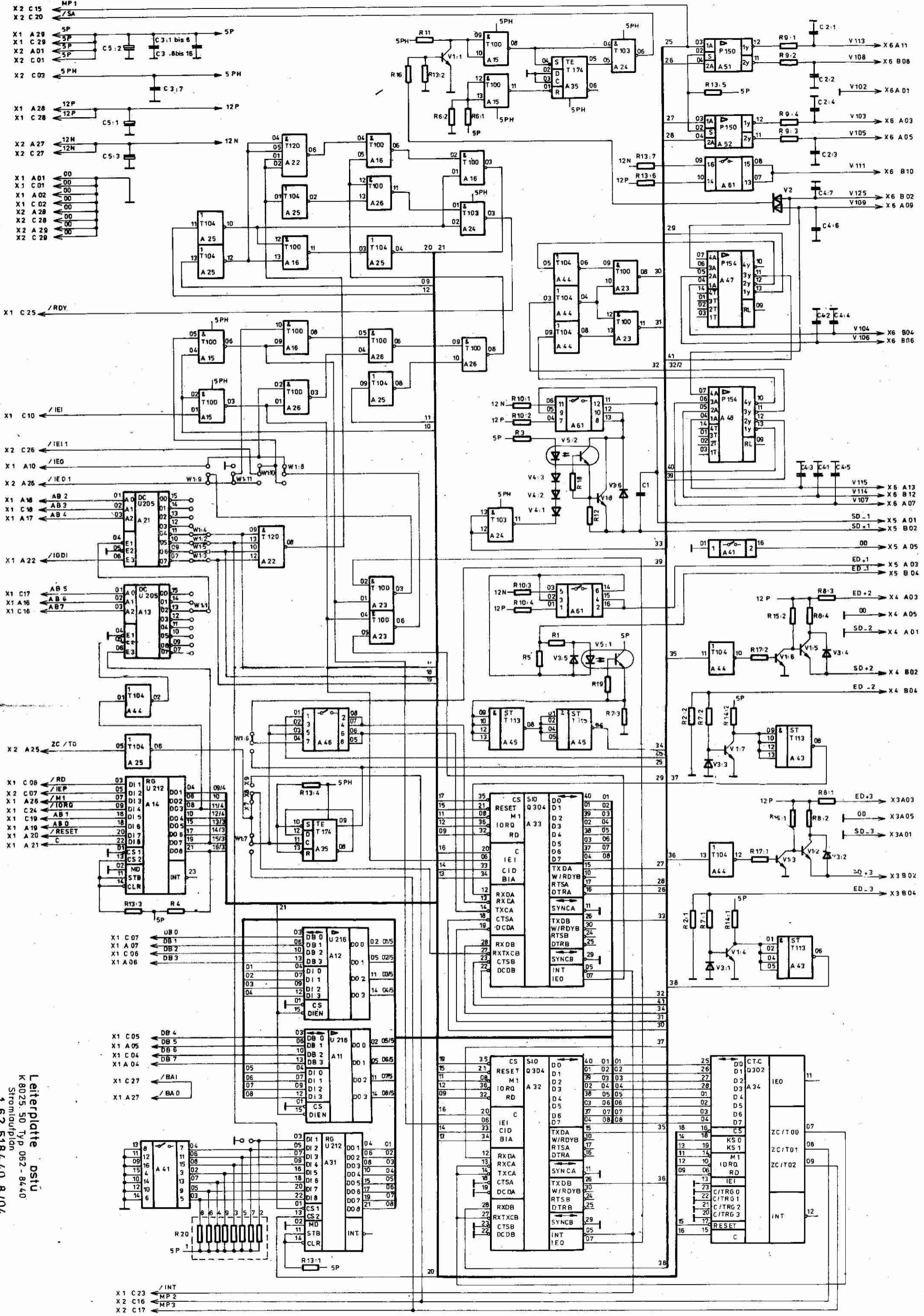
Inhaltsverzeichnis

Leiterplatte K 8025.50 Typ 062-8440

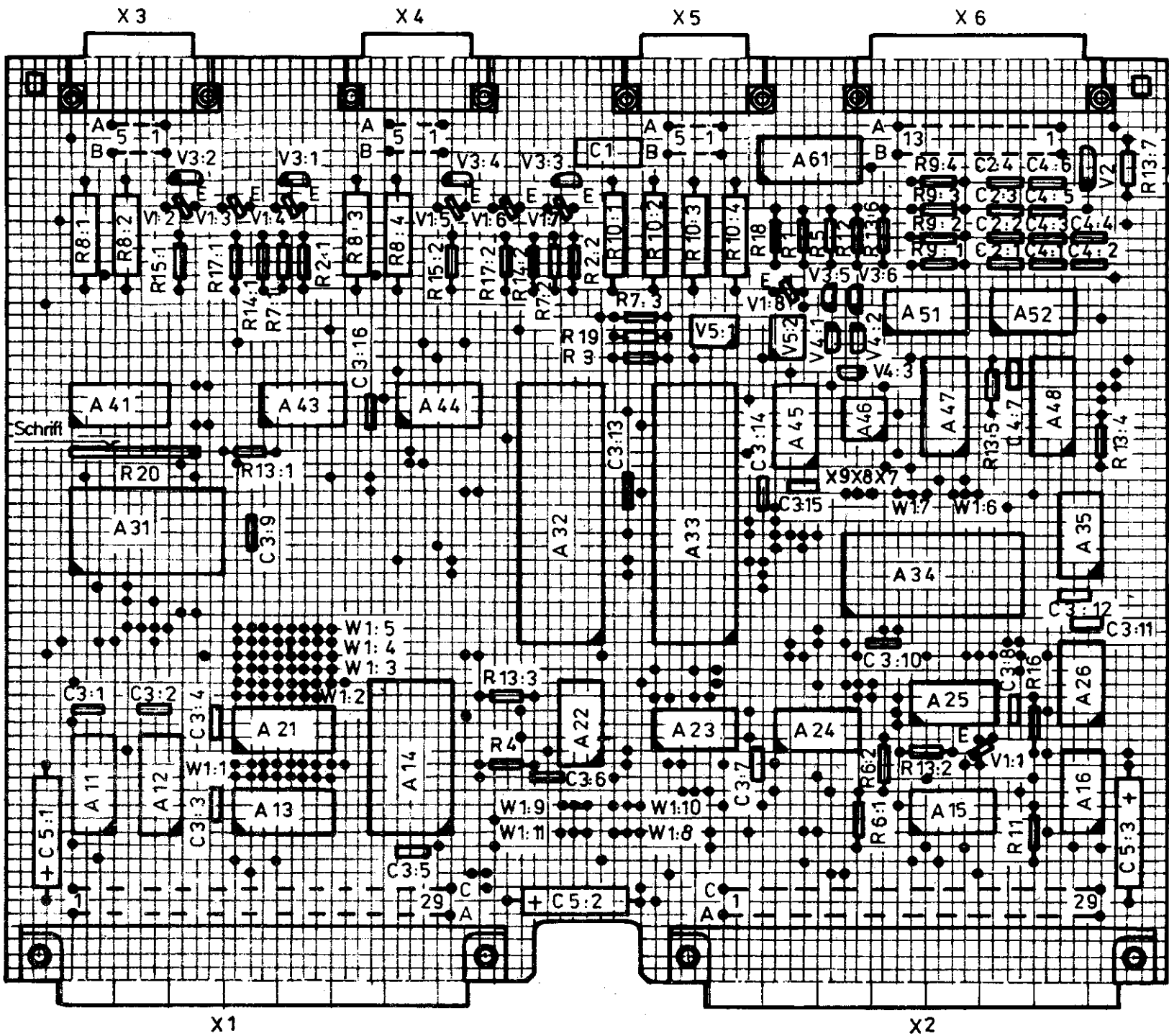
Stromlaufplan 1.62.518440.8/04 083-4-710-035/04

Belegungsplan 1.62.518440.8/09 083-4-710-035/09

Schalteilliste 1.62.518440.8/01 083-4-710-035/01



Letterplatte DstU  
 K 8025.50 Typ 062-8440  
 Stromzufuhr  
 1.62.5184.40.8/04



Leiterplatte bstü  
 K 8025.50 Typ  
 062-8440  
 Belegungsplan  
 1.62.518440.8/09  
 083-4-710-035/09

Kurzzeichen	Stück- zahl	Benennung	Sachnummer	
A32	1	Schaltkreis UB 8563 D	0.7852.3803.8	001-0-174-938
A33	1	Schaltkreis UB 8560 D	0.7852.3427.6	001-0-174-734
A34	1	Schaltkreis U 857 D	0.7852.3428.4	001-0-507-668
A13, A27	2	Schaltkreis DS 8205	0.7852.5558.6	001-0-174-355
A14, A31	2	Schaltkreis DS 8212	0.7852.5563.3	001-0-174-356
A11, A12	2	Schaltkreis DS 8216	0.7852.5564.1	001-0-174-357
A51, A52	2	Schaltkreis K 170 AP2		001-0-174-159
A47, A48	2	Schaltkreis K 170 UP2		001-0-174-160
A15, A16, A23, A26	4	Schaltkreis D 100 D	0.7852.2400.8	001-0-507-701
A24	1	Schaltkreis D 103 D	0.7852.2402.4	001-0-507-702
A22	1	Schaltkreis D 120 D	0.7852.2406.5	001-0-507-704
A35	1	Schaltkreis D 174 D	0.7852.2423.3	001-0-507-712
A43, A45	2	Schaltkreis K 155 TL1	0.7852.2622.7	001-0-174-036
A25, A44	2	Schaltkreis D 104 D	0.7852.2401.6	001-0-174-352
A41, A61	2	DIL-Schalter KSD 13010.018-000	0.7811.9006.6	000-0-150-244
A46	1	DIL-Schalter KSD 13010.014-000	0.7811.9002.5	000-0-150-243
V1:1 ... V1:8	8	Transistor SS 216 C	0.7838.3561.2	000-0-507-405
V2	1	Diode SAM 42	0.7837.3550.4	000-0-507-277
V3:1 ... V3:6	6	Diode SAY 17 L2/4	0.7837.3507.1	000-0-507-172
V4:1 ... V4:3	3	Diode SAY 30 L2/4	0.7837.3530.3	000-0-507-293
V5:1, V5:2	2	Optokoppler MB 104 C TGL 36609	0.7852.9028.3	003-0-507-923
		Schichtwiderstand ... 23.207 TK 200 TGL 36521		
R1	1	22 Ohm 5 %	0.7873.2045.7	005-0-192-477
R2:1, R2:2	2	68 Ohm 5 %	0.7873.2105.6	005-0-192-252
R3	1	120 Ohm 5 %	0.7873.3015.3	005-0-192-254
R4	1	220 Ohm 5 %	0.7873.3045.0	005-0-192-255
R5	1	270 Ohm 5 %	0.7873.3055.5	005-0-192-491
R6:1, R6:2	2	330 Ohm 5 %	0.7873.3065.1	005-0-192-256
R7:1 ... R7:3	3	360 Ohm 5 %	0.7873.3070.7	005-0-192-493
R9:1 ... R9:4	4	560 Ohm 5 %	0.7873.3095.7	005-0-192-258
R11	1	820 Ohm 5 %	0.7873.3115.4	005-0-192-259
R12	1	1,5 kOhm 5 %	0.7873.4025.1	005-0-192-261
R13:1 ... R13:7	7	2,2 kOhm 5 %	0.7873.4045.2	005-0-192-262
R14:1, R14:2	2	4,7 kOhm 5 %	0.7873.4085.4	005-0-192-265
R15:1, R15:2	2	5,1 kOhm 5 %	0.7873.4090.1	005-0-192-266
R16	1	5,6 kOhm 5 %	0.7873.4095.0	005-0-192-267
R17:1, R17:2	2	8,2 kOhm 5 %	0.7873.4115.6	005-0-192-270
R18	1	68 kOhm 5 %	0.7873.5105.3	005-0-192-594
R19	1	560 kOhm 5 %	0.7873.6095.4	005-0-192-242
R8:1 ... R8:4	4	510 Ohm 5 % 23.617	0.7873.3450.1	005-0-292-167
R10:1 ... R10:4	4	560 Ohm 5 % 23.617	0.7873.3455.0	005-0-292-085
R20	1	Widerstandsnetzwerk 8x910 Ohm 4538.8-9446.76	0.7851.9805.3	000-0-197-004
C1	1	Kondensator 0,015/10/160 TGL 200-8424	0.7745.3116.6	010-0-508-908
C2:1 ... C2:4	4	Kondensator EDVU-V-0,68/20-63/R5 TGL 35781	0.7787.0105.1	020-0-185-635
C3:1 ... C3:16	16	Kondensator EDVU-Z-10/100-63/R5 TGL 35781	0.7787.0519.2	012-0-185-632
C4:1 ... C4:7	2	Kondensator EDVU-N1500-220/10-63/R5 "	0.7785.6140.8	010-0-185-636
C5:1 ... C5:3	3	Elyt-Kondensator Steckfassung 40pol. Steckfassung 28pol.	1.62.120238.4 0.7853.4027.8 0.7853.4024.5	083-3-120-011 000-0-179-001 000-0-179-002

# robotron

**VEB Robotron**  
**Buchungsmaschinenwerk**  
**Karl-Marx-Stadt**

Annaberger Straße 93  
PSF 129  
Karl-Marx-Stadt  
DDR-9010

Exporteur:  
**Robotron – Export/Import**

Volkseigener  
Außenhandelsbetrieb  
der Deutschen  
Demokratischen Republik  
Allee der Kosmonauten 24  
PSF 11  
Berlin  
DDR-1140

1.62.540112.0 (GER)  
083-3-000

832.54.01.013