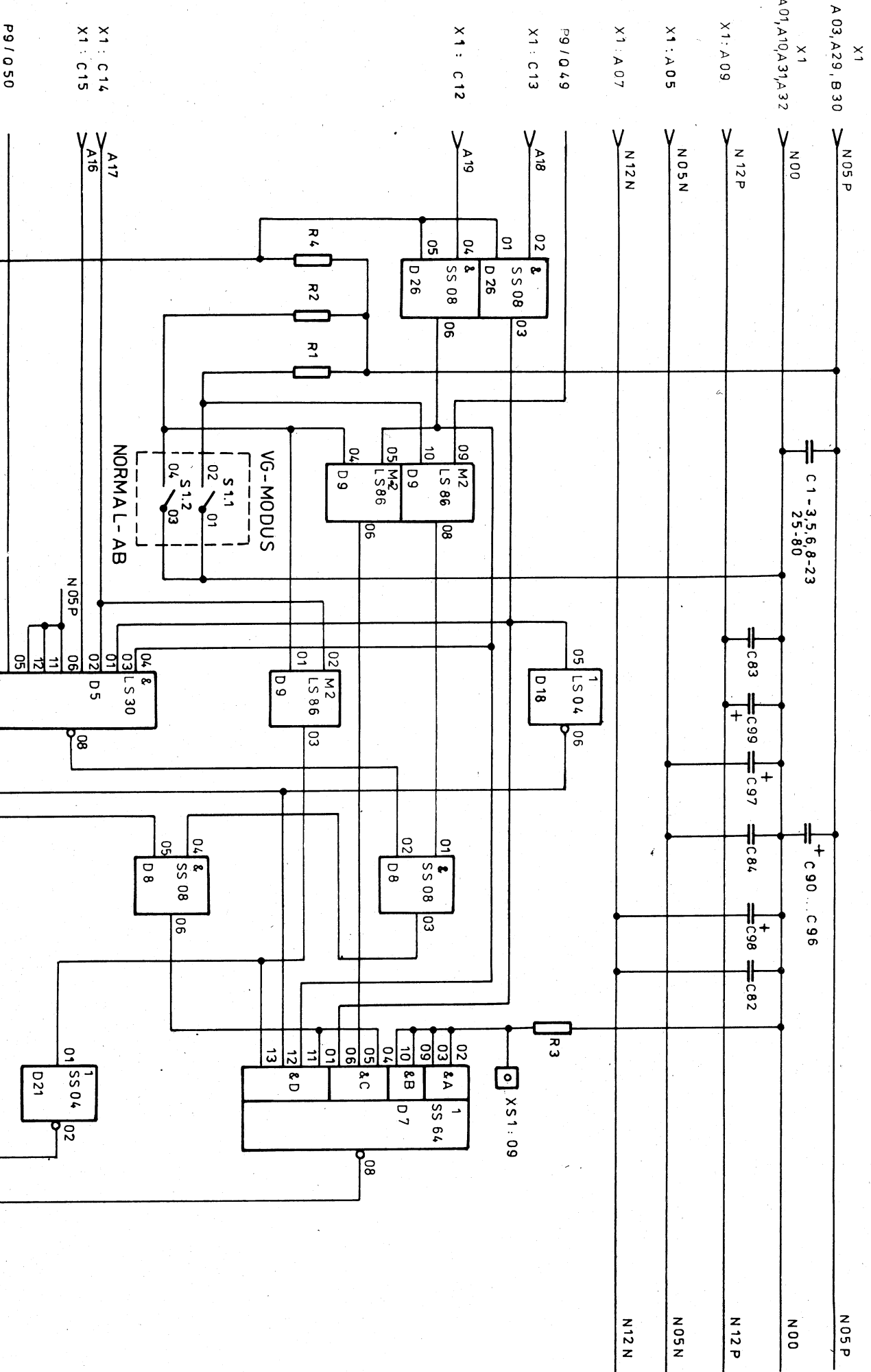
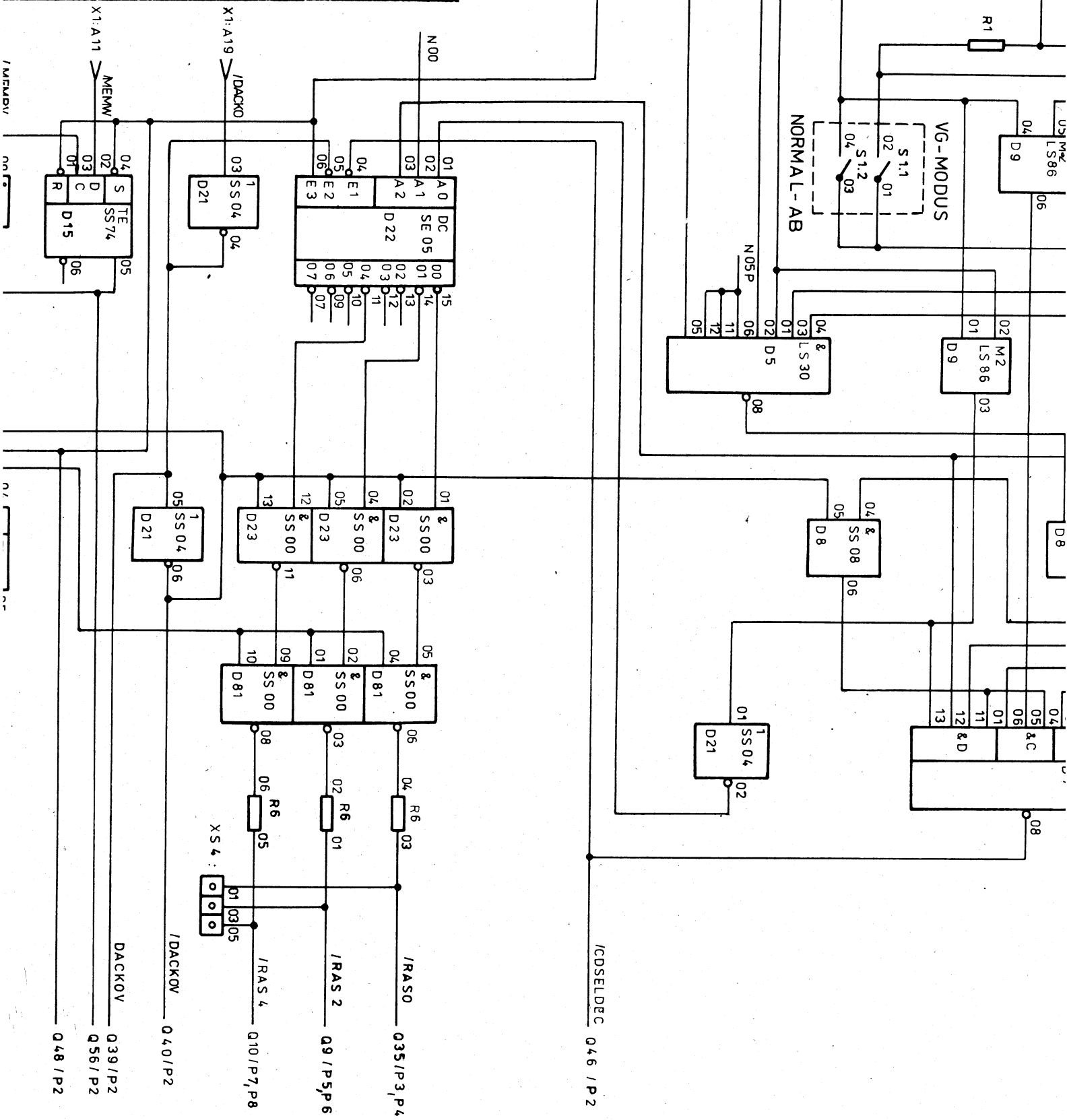


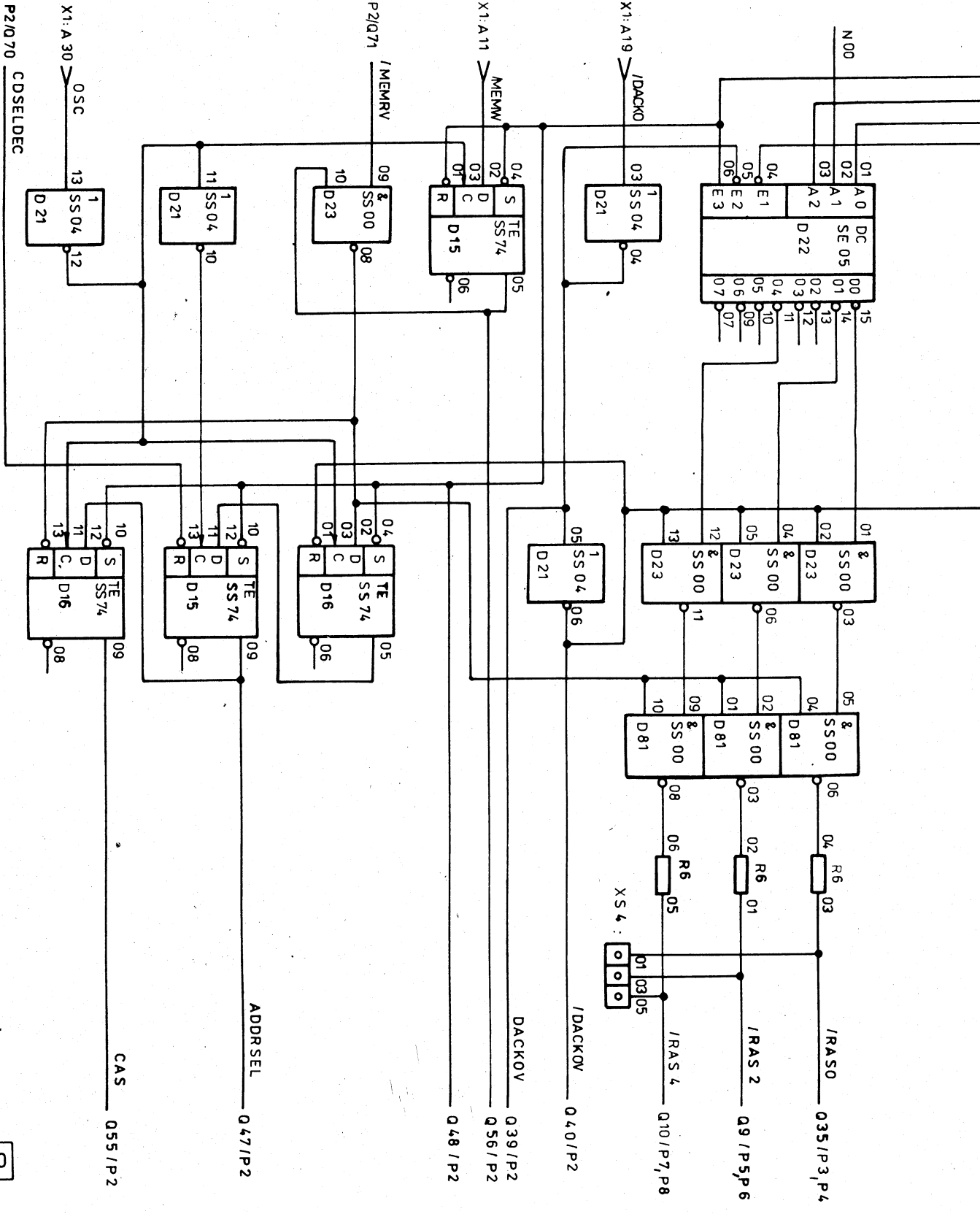
H G F E D C



Stand: 15.6.89		Technol.:	
Bearb. 30.5.		Konstr. 12.6.	
Datum 89			
AZ	Mitteilung	Name	
4	62K074129	Krebs	
	30.6.89	Datum	
Benennung		Zeichnungs-Nr.	
RAM - Erweiterung		201.1 Stromlaufp.	
Halbzeug/Werkstoff		1.13.1201	
Ers. für		Original v. 20.4.87	



89 Datum 30.5. <i>12.6</i> Konstr. <i>12.6</i> Technol.		Ers. für Original v. 20.4.87 Ers. durch		Zeichnungs-Nr. 1.13.120120.5/04 VEB Robotron Buchungsmaschinenwerk Karl-Marx-Stadt		E 212	
4 AZ 62K074.129 Datum 30.6.89 Name Krebs		Benennung RAM - Erweiterung Leiterplatte bstü Typ 013-1201 201.1 Stromlaufplan		Masse		Bl. Anz. Bl. Nr. 9 1	
Halbzug/Werkstoff		zul. Abw. für Maße ohne Toleranzang.		Maßstab		K3 K5	



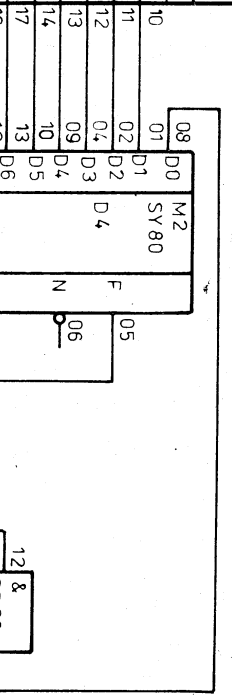
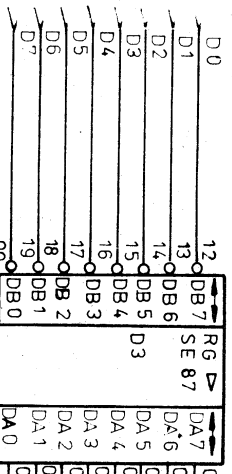
085-4-023

H G F D C

XS 2:

10	0108
11	0107
12	0106
13	0105
14	0104
15	0103
16	0102
17	0101

- X1: C09
- X1: C08
- X1: C07
- X1: C06
- X1: C05
- X1: C04
- X1: C03
- X1: C02



10	MD0	041/P3,5,7
11	MD1	042/P3,5,7
12	MD2	043/P3,5,7
13	MD3	044/P3,5,7
14	MD4	045/P3,5,7
15	MD5	019/P3,5,7
16	MD6	020/P3,5,7
17	MD7	021/P3,5,7

- P3,5,7/034

MDPEA



18	MD8	023/P3,5,7
----	-----	------------

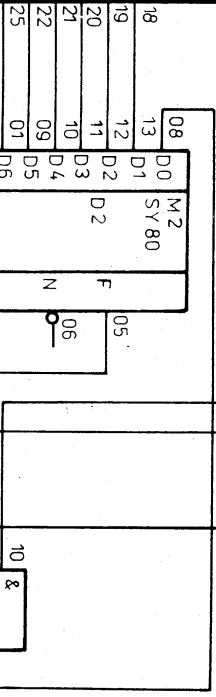
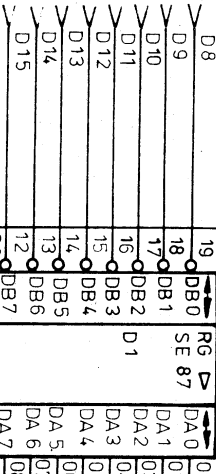
- P4,6,8/033

MDPOA



18	MD8	024/P4,6,8
19	MD9	025/P4,6,8
20	MD10	026/P4,6,8
21	MD11	027/P4,6,8
22	MD12	028/P4,6,8
23	MD13	029/P4,6,8
24	MD14	030/P4,6,8
25	MD15	031/P4,6,8

- X1: B02
- X1: B03
- X1: B04
- X1: B05
- X1: B06
- X1: B07
- X1: B08
- X1: B09

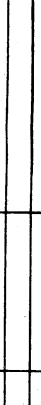


XS 1:

18	01
19	02
20	03
21	04
22	05
23	06
24	07
25	08

- P1/046

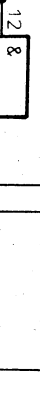
/CDSELDEC



06	/WEE	013/P3,5,7
07	/WEO	014/P4,6,8

- P1/056

/AO



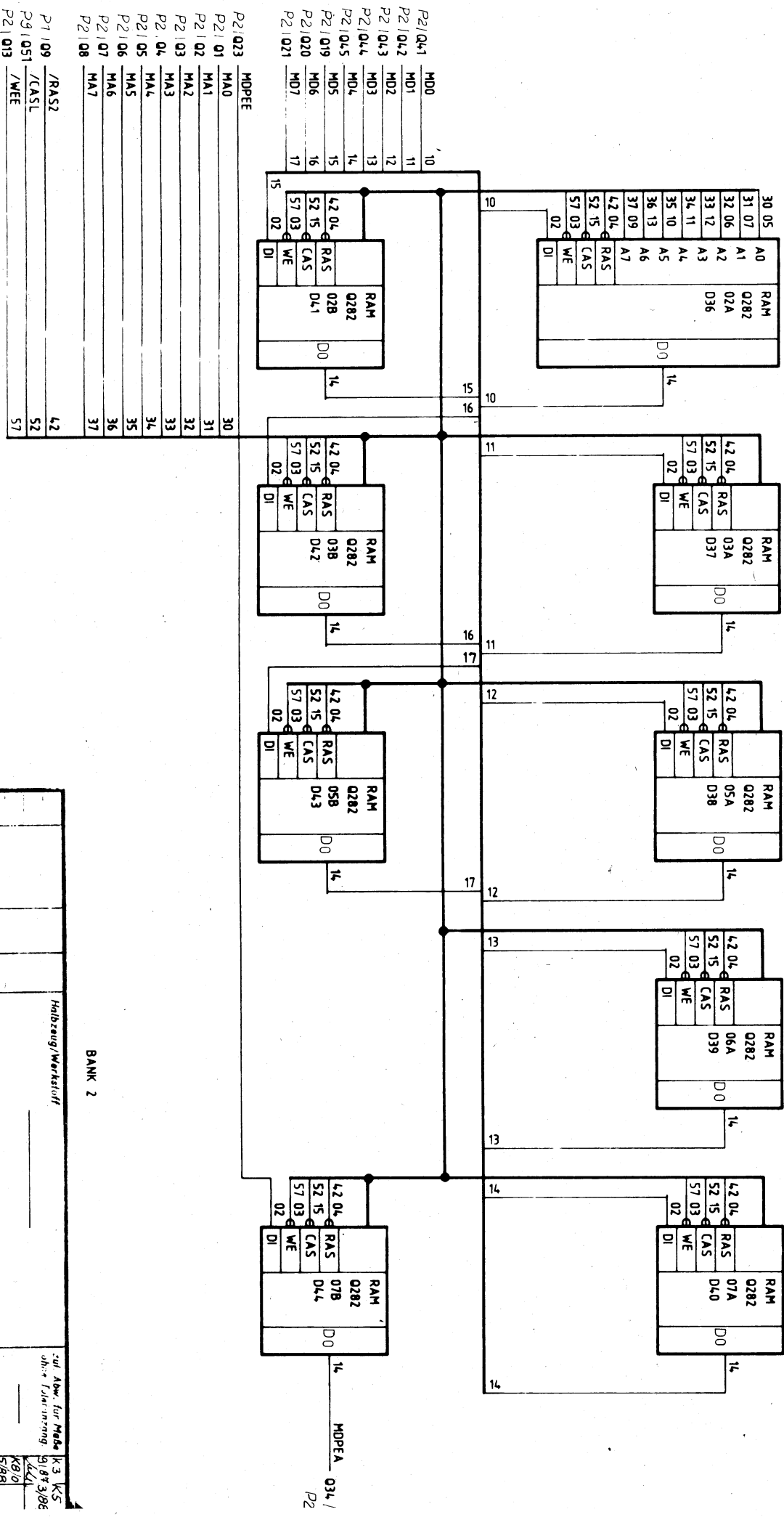
08	MDPOE	032/P4,6,8
----	-------	------------

- P9/053

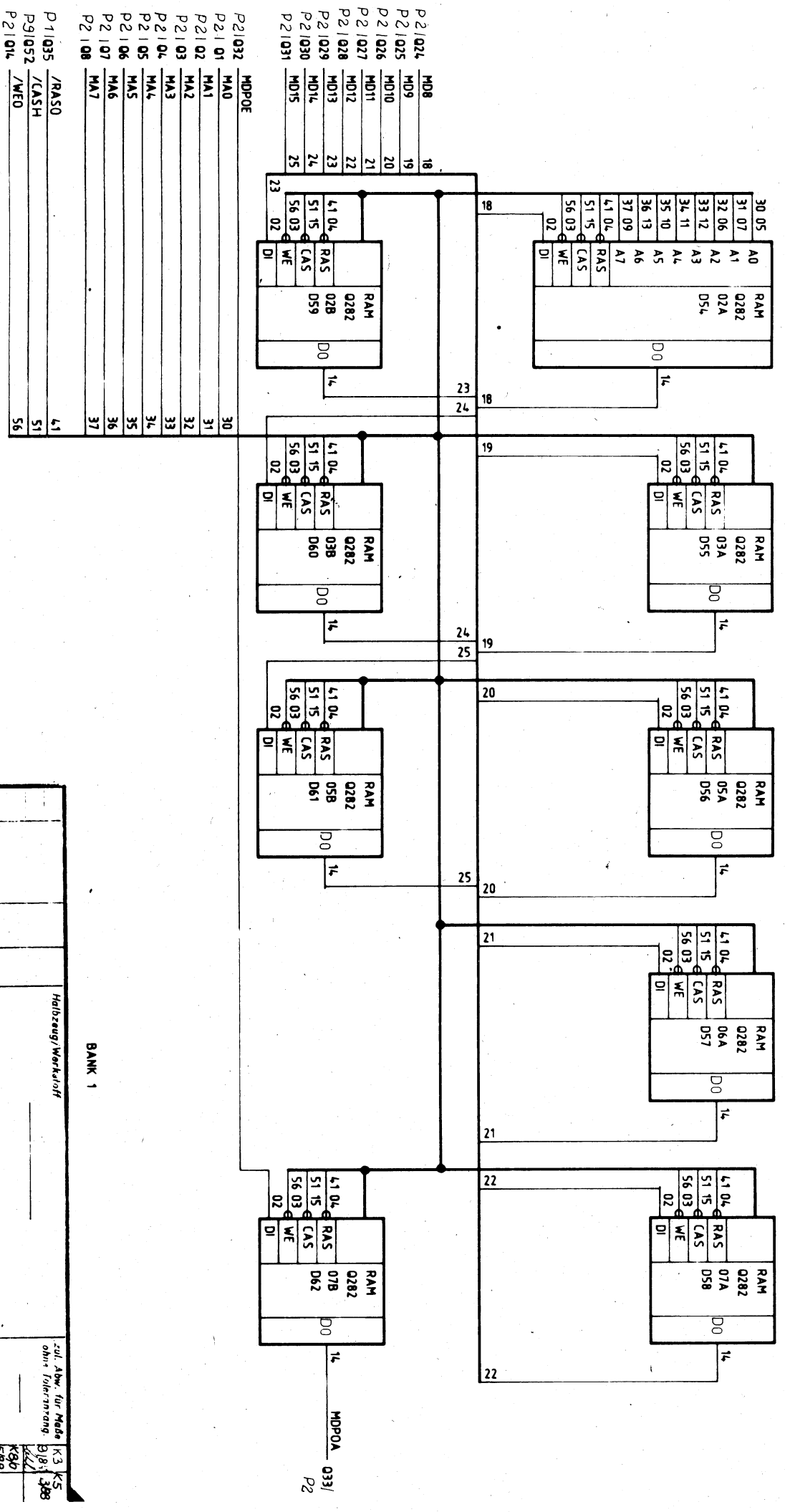
/AO



04	SS 08	011
05	SS 51	01
06	LS 02	01

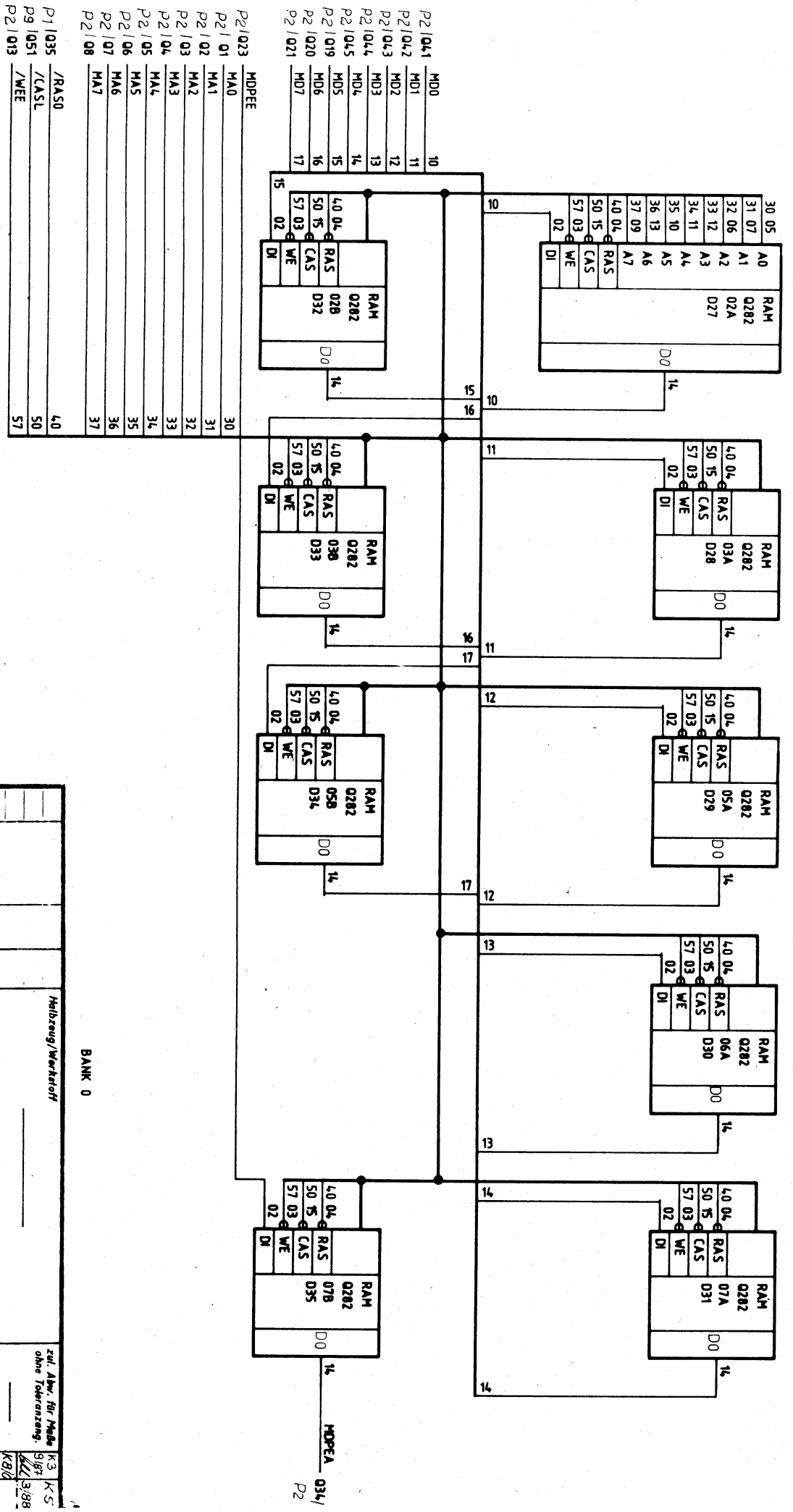


86 Name: <i>[Signature]</i> Datum: 31.7. Georb. Konstr. Technol.		1 62K074052 62K073042 45:108V KOR.		3 & 88 Datum Name 45:108V KOR.		Halbleitung/Werkstoff Leiterplatte, bstue Typ 013-1201 Stromlaufplan		Zul. Abw. für Probe 91,84 3,96 4,4 5/88		Modell 1 : 1 Masse 9 5	
Zeichnungs-Nr. 1.13.120120.5/04		Era. für		Era. durch		VEB Robotron Elektronik Dresden FG Geräte					

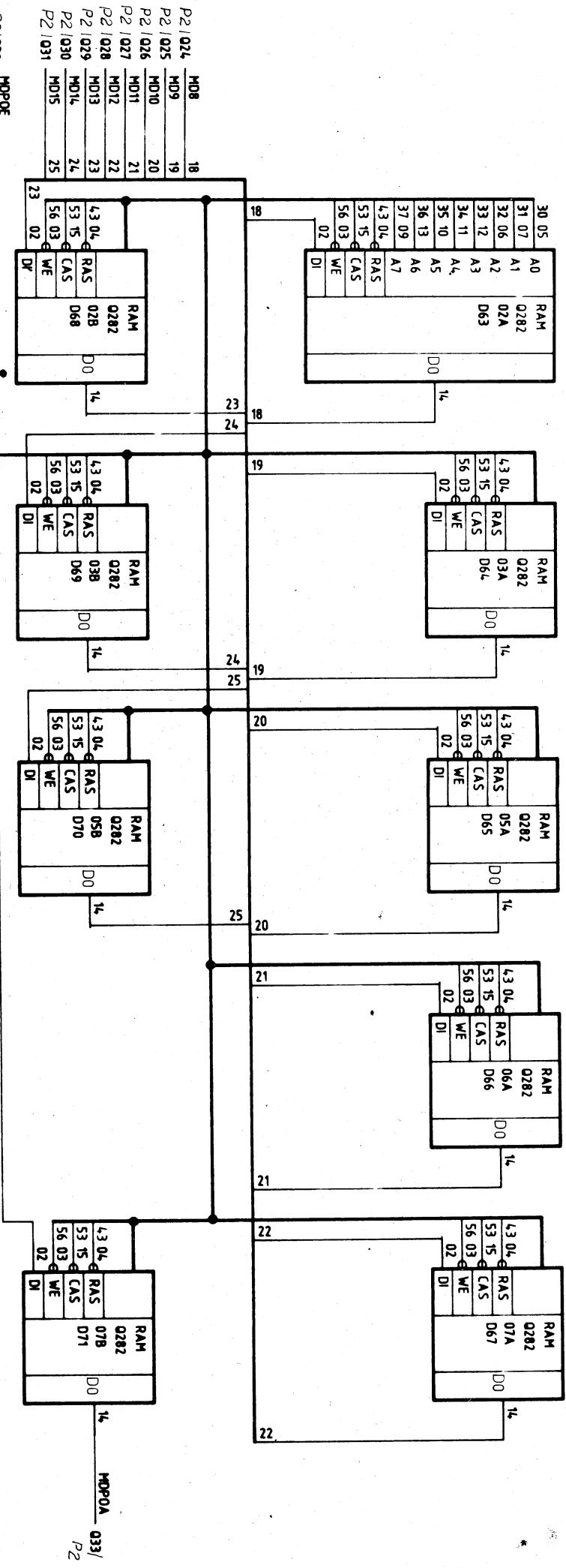


BANK 1

86 Beauf. Datum 31.7. Name: <i>Wolff</i> Kessl. Technisch.		Halbleitung/Verkloft Bezeichnung: Leiterplatte, bstue Typ 013-1201 Stromlaufplan		K3 KS 3183 388 K90 5789 1 : 1 9 4	
1 62K074052 3.688 62K073042 15.208 AZ Mitteilung Datum Name		Zeichnungs-Nr.: 1.13.120120.5/04		zvl. Abw. für Maße ohne Toleranzang.	
Stund. <i>18.8</i>		Ers. für		Ers. durch	
VEB Robotron Elektronik Dresden FG Geräte		E224		Masse	



AZ		AZ		AZ	
1	62K074052	3	6.88		
	62K073042	6	6.88		
AZ		AZ		AZ	
Mittelstück		Mittelstück		Mittelstück	
Name		Name		Name	
Datein		Datein		Datein	
23. 7.		23. 7.		23. 7.	
Kontroll		Kontroll		Kontroll	
Stand		Stand		Stand	
1.13.120120.5/04		1.13.120120.5/04		1.13.120120.5/04	
Leiterplatte, bstue		Leiterplatte, bstue		Leiterplatte, bstue	
YP 013-1201		YP 013-1201		YP 013-1201	
Stromlaufplan		Stromlaufplan		Stromlaufplan	
Zuschungs-Nr.		Zuschungs-Nr.		Zuschungs-Nr.	
Ers. Nr.		Ers. Nr.		Ers. Nr.	
Ers. durch		Ers. durch		Ers. durch	
VEB Robotron		VEB Robotron		VEB Robotron	
Elektronik Dresden		Elektronik Dresden		Elektronik Dresden	
FG Geräte		FG Geräte		FG Geräte	
E22L		E22L		E22L	



HOPROE

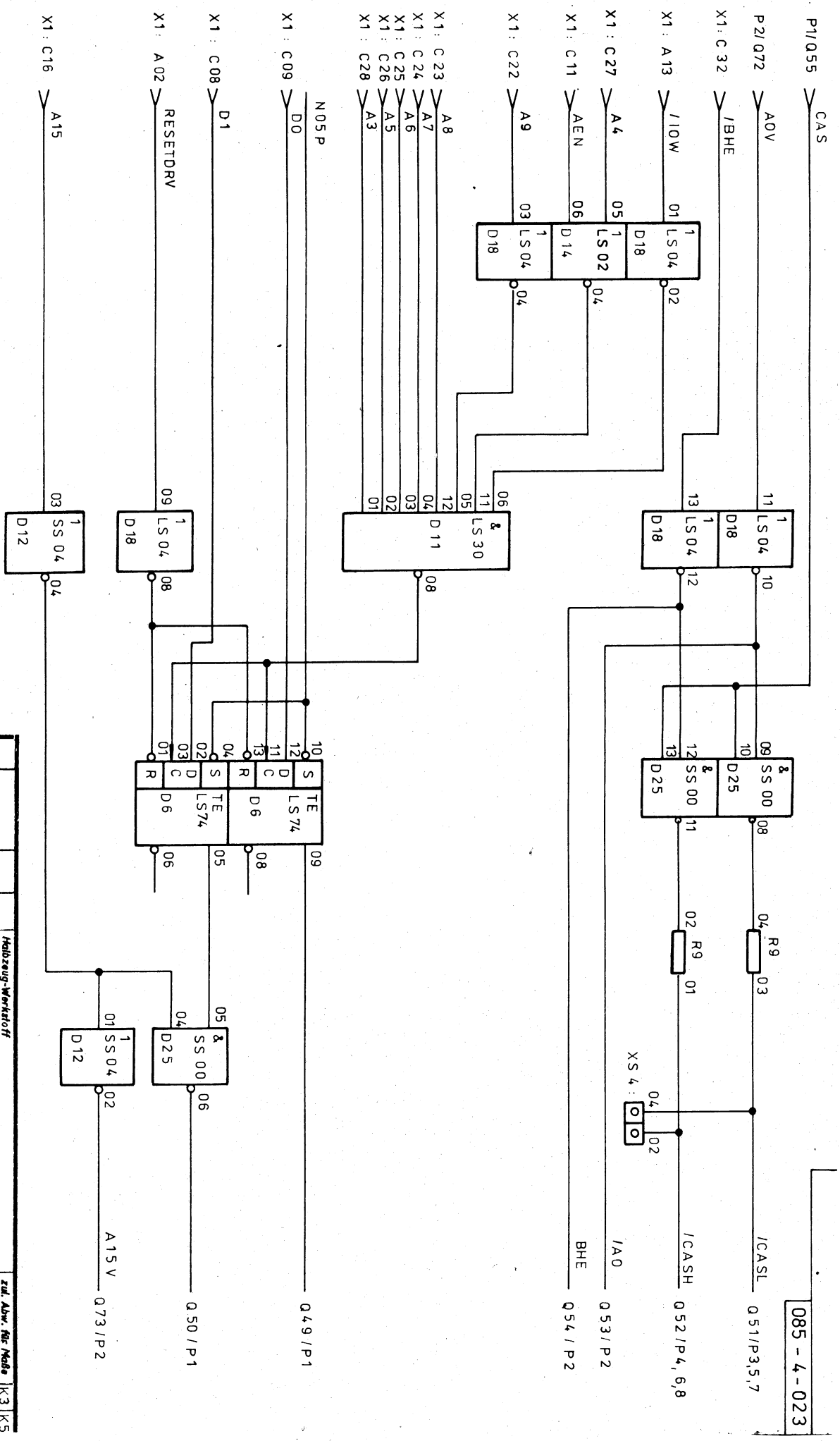
P2 032	MA0	30
P2 01	MA1	31
P2 02	MA2	32
P2 03	MA3	33
P2 04	MA4	34
P2 05	MA5	35
P2 06	MA6	36
P2 07	MA7	37
P2 08		

P1 09	/RAS2	43
P9 051	/CASH	53
P2 011	/WEO	56

Datum: 31.7. Bearb.: Techn.: Zeichn.:		Name: Datum:		Halbzug/Werkstoff:	
AZ: 1 Mithilfing: 62X074052 62X073042		3.6.88 45.10.87 KOT		zyl. Abw. für Maße ohne Toleranzang.	
Benennung: Leiterplatte, bstue Typ: 013-1201 Stromlaufplan				Maßstab: 1:1 Blatt: 9 Blattanzahl: 6	
Zeichnungs-Nr.: 1.13.1201.05/04				VEB Robotron Elektronik Dresden FG Geräte	
Erz. Nr.:		Erz. durch:		K3 K5 9/873/88 K90 5/88	

BANK 3

HOPROA 033/
P2



Halbzug-Werkstoff 3 62K074129 30.6.89 Krebs		Brennung Leiterplatte bstü Typ 013-1201 201.1 Stromlaufplan		Zul. Abw. für Maße ohne Toleranzang. K3 K5 K8 9 9	
AZ 09 30.5. 14.6. 15.6.	Artikelnr. 30.689	Name Krebs	Zeichnungs-Nr. 1.13.120120.5/04	VEB Robotron-Buchungs- maschinenwerk Karl-Marx-Stadt E 212	
Erz. für Original v. 29.6.86			Erz. durch		