

robotron

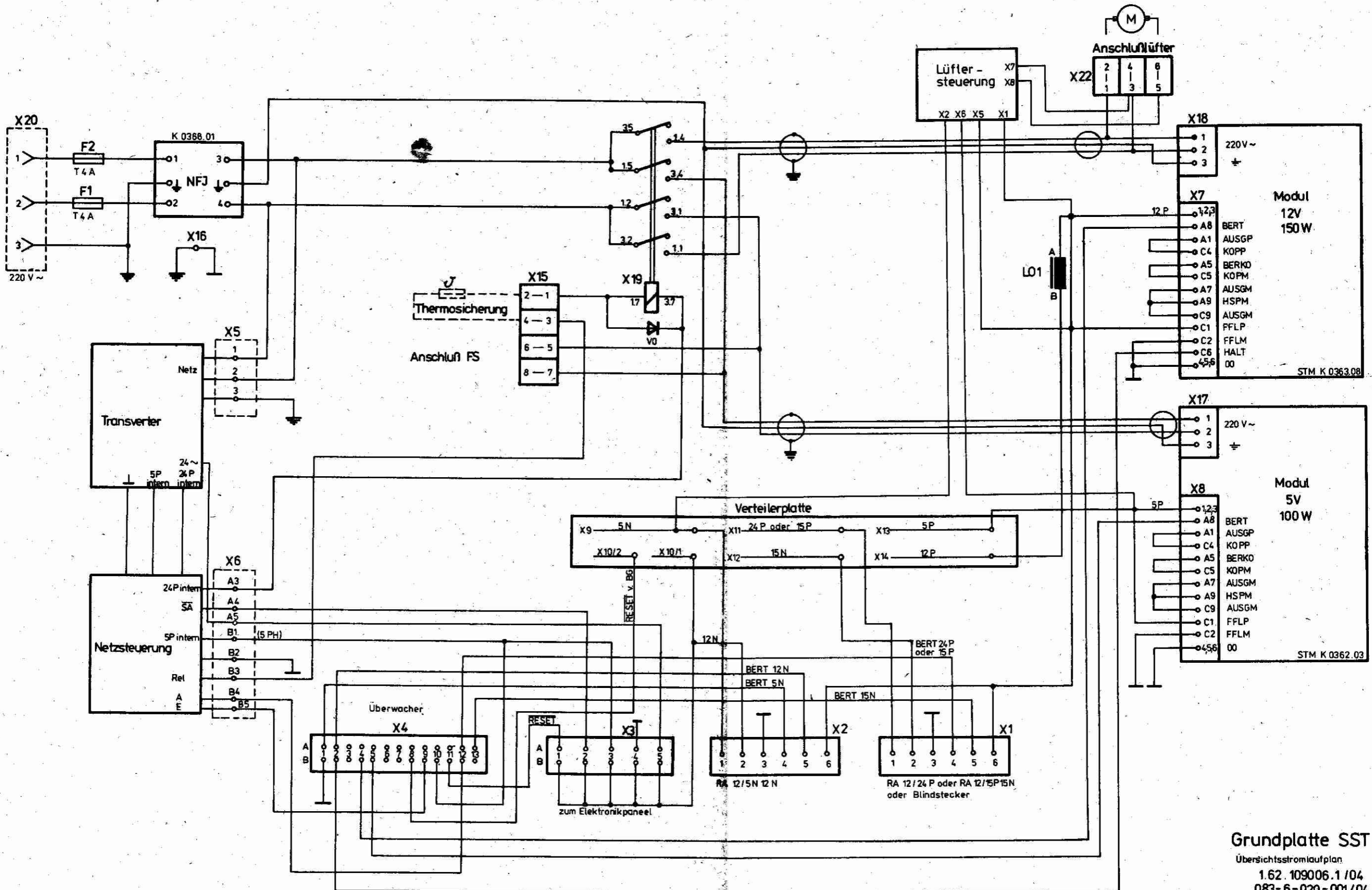
Geräte der Dezentralen
Datentechnik Stromversorgung

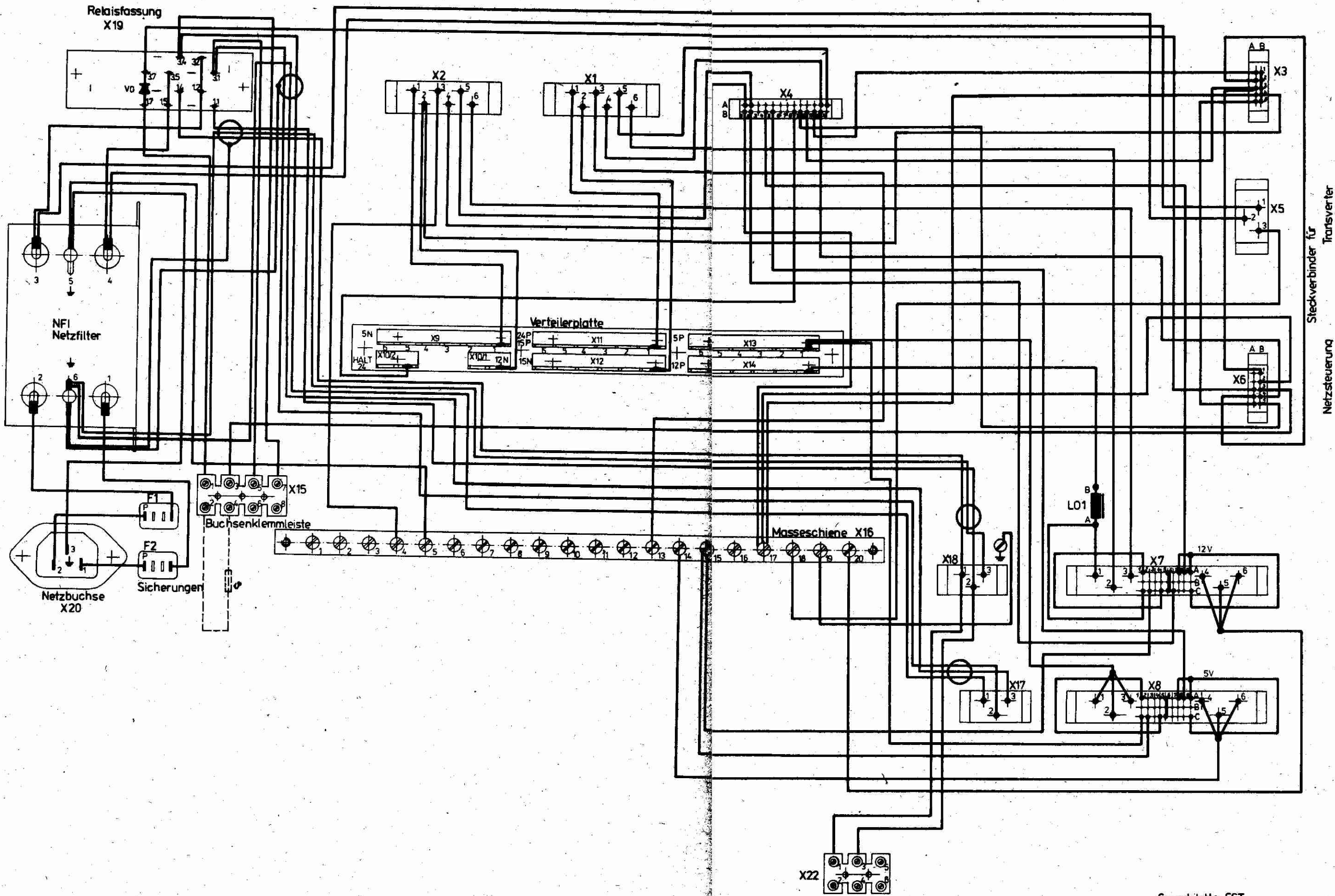
Serviceschaltpläne

1. Auflage
Karl-Marx-Stadt, 1983

Inhaltsverzeichnis

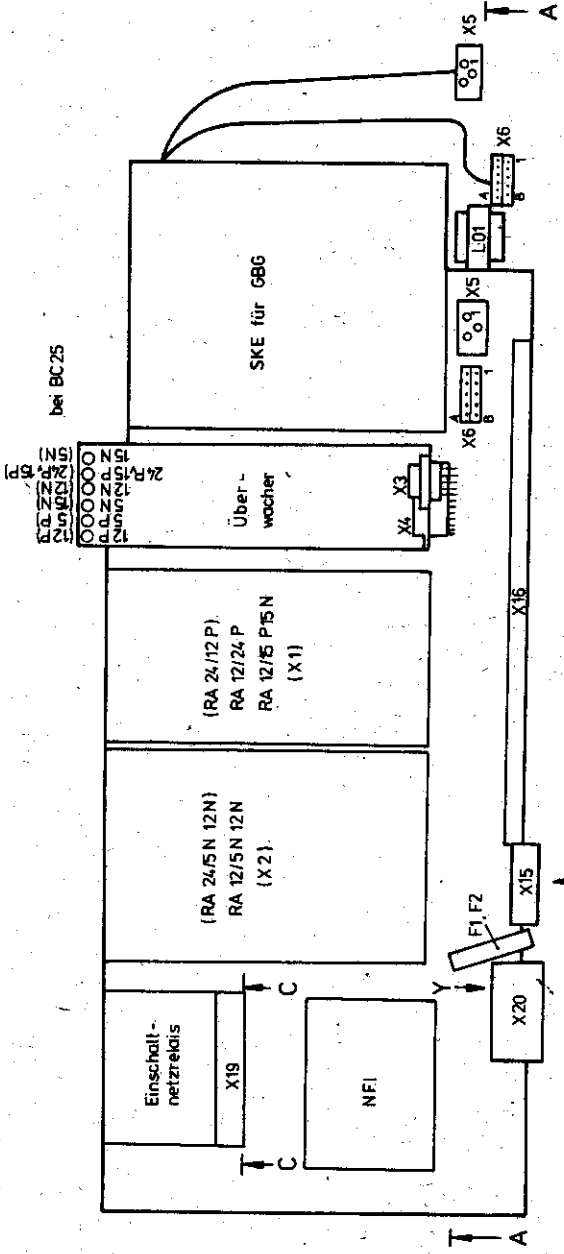
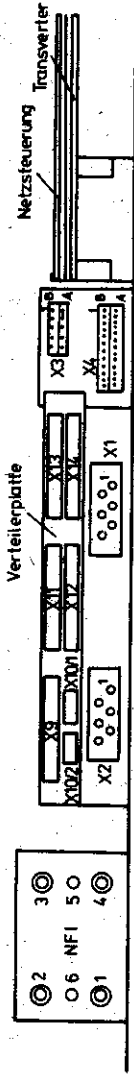
Grundplatte SST, Übersichtsstromlaufplan	1.62.109006.1/04	083-6-020-001/04
Grundplatte SST, Verdrahtungsplan	1.62.109006.1/05	083-6-020-001/05
Grundplatte SST	1.62.109006.1/00	083-6-020-001
Grundplatte SST - Verbindungselemente		
Baugruppen kpl./Bauelemente, Schaltteilliste		
Grundplatte SST II, Übersichtsstromlaufplan	1.62.109038.3/04	083-6-020-028/04
Grundplatte SST II, Verdrahtungsplan	1.62.109038.3/05	083-6-020-028/05
Grundplatte SST III, Übersichtsstromlaufplan	1.62.109047.1/04	083-6-020-041/04
Grundplatte SST III, Verdrahtungsplan	1.62.109047.1/05	083-6-020-041/05
Grundplatte SST IV, Übersichtsstromlaufplan	1.62.109058.4/04	083-6-020-043/04
Grundplatte SST IV, Verdrahtungsplan	1.62.109058.4/05	083-6-020-043/05
SKE für GBG	1.62.100224.8/00	083-5-020-007
SKE für GBG, Schaltteilliste	1.62.100224.8/01	083-5-020-007/01
Transverter, Stromlaufplan	1.62.518010.0/04	083-3-020-004/04
Transverter, Belegungsplan	1.62.518010.0/09	083-3-020-004/09
Transverter, Schaltteilliste	1.62.518010.0/01	083-3-020-004/01
Netzsteuerung, Stromlaufplan	1.62.518020.0/04	083-3-020-005/04
Netzsteuerung, Belegungsplan	1.62.518020.0/09	083-3-020-005/09
Netzsteuerung, Schaltteilliste	1.62.518020.0/01	083-3-020-005/01
LP Überwacher, Stromlaufplan	1.62.518190.0/04	083-4-020-001/04
LP Überwacher, Belegungsplan	1.62.518190.0/09	083-4-020-001/09
LP Überwacher, Schaltteilliste	1.62.518190.0/01	083-4-020-001/01
LP Überwacher II, Stromlaufplan	1.62.518670.0/04	083-4-020-125/04
LP Überwacher II, Belegungsplan	1.62.518670.0/09	083-4-020-125/09
LP Überwacher II, Schaltteilliste	1.62.518670.0/01	083-4-020-125/01
RA 12/24 P, Stromlaufplan	1.62.109008.6/04	083-6-020-003/04
RA 12/24 P, Belegungsplan	1.62.518091.0/09	083-4-020-007/09
RA 12/24 P, Schaltteilliste	1.62.518091.0/01	083-4-020-007/01
RA 24/12 P, Stromlaufplan	1.62.109036.7/04	083-6-020-026/04
RA 24/12 P, Belegungsplan	1.62.518092.0/09	083-4-020-085/09
RA 24/12 P, Schaltteilliste	1.62.518092.0/01	083-4-020-085/01
RA 12/5 N 12 N, Stromlaufplan	1.62.109007.8/04	083-6-020-002/04
RA 12/5 N 12 N, Belegungsplan	1.62.518090.0/09	083-4-020-006/09
RA 12/5 N 12 N, Schaltteilliste	1.62.518090.0/01	083-4-020-006/01
RA 24/5 N 12 N, Stromlaufplan	1.62.109043.0/04	083-6-020-038/04
RA 24/5 N 12 N, Belegungsplan	1.62.518094.0/09	083-4-020-123/09
RA 24/5 N 12 N, Schaltteilliste	1.62.518094.0/01	083-4-020-123/01
RA 12/15 P 15 N, Stromlaufplan	1.62.109009.0/04	083-6-020-004/04
RA 12/15 P 15 N, Belegungsplan	1.62.518100.0/09	083-4-020-003/09
RA 12/15 P 15 N, Schaltteilliste	1.62.518100.0/01	083-4-020-003/01
Lüftersteuerung, Stromlaufplan	1.62.109035.0/04	083-6-020-029/04
Lüftersteuerung, Belegungsplan	1.62.518460.0/09	083-4-020-083/09
Lüftersteuerung, Schaltteilliste	1.62.518460.0/01	083-4-020-083/01
LP Regler, Stromlaufplan	1.62.518570.6/04	083-4-020-113/04
LP Regler, Belegungsplan	1.62.518570.6/09	083-4-020-113/09
LP Regler, Schaltteilliste	1.62.518570.6/01	083-4-020-113/01
Einschaltbaugruppe II, Stromlaufplan	1.62.109039.1/07	083-6-020-030/07
Einschaltbaugruppe II, Belegungsplan	1.62.100241.6/09	083-5-020-014/09
Einschaltbaugruppe II, Schaltteilliste	1.62.100241.6/01	083-5-020-014/01
RSTM, Übersichtsstromlaufplan	1.62.149043.0/00	083-6-050-008
RSTM, Bauschaltplan	1.62.149043.0/05	083-6-050-008/05
RSTM, Schaltteilliste	1.62.149043.0/01	083-6-050-008/01



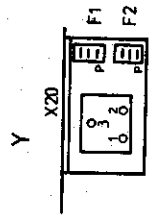
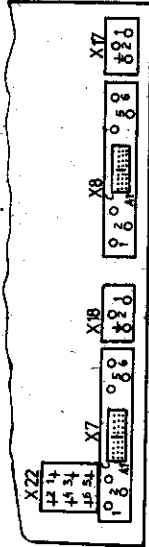


Steckverbinder für Transistor
Netzsteuerung

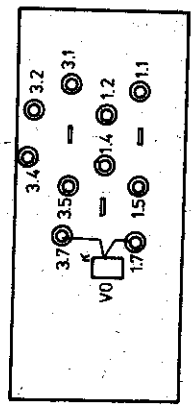
A - A



STM-Aufnahme von unten gesehen



C - C



B



() - BC 25

Grundplatte SST

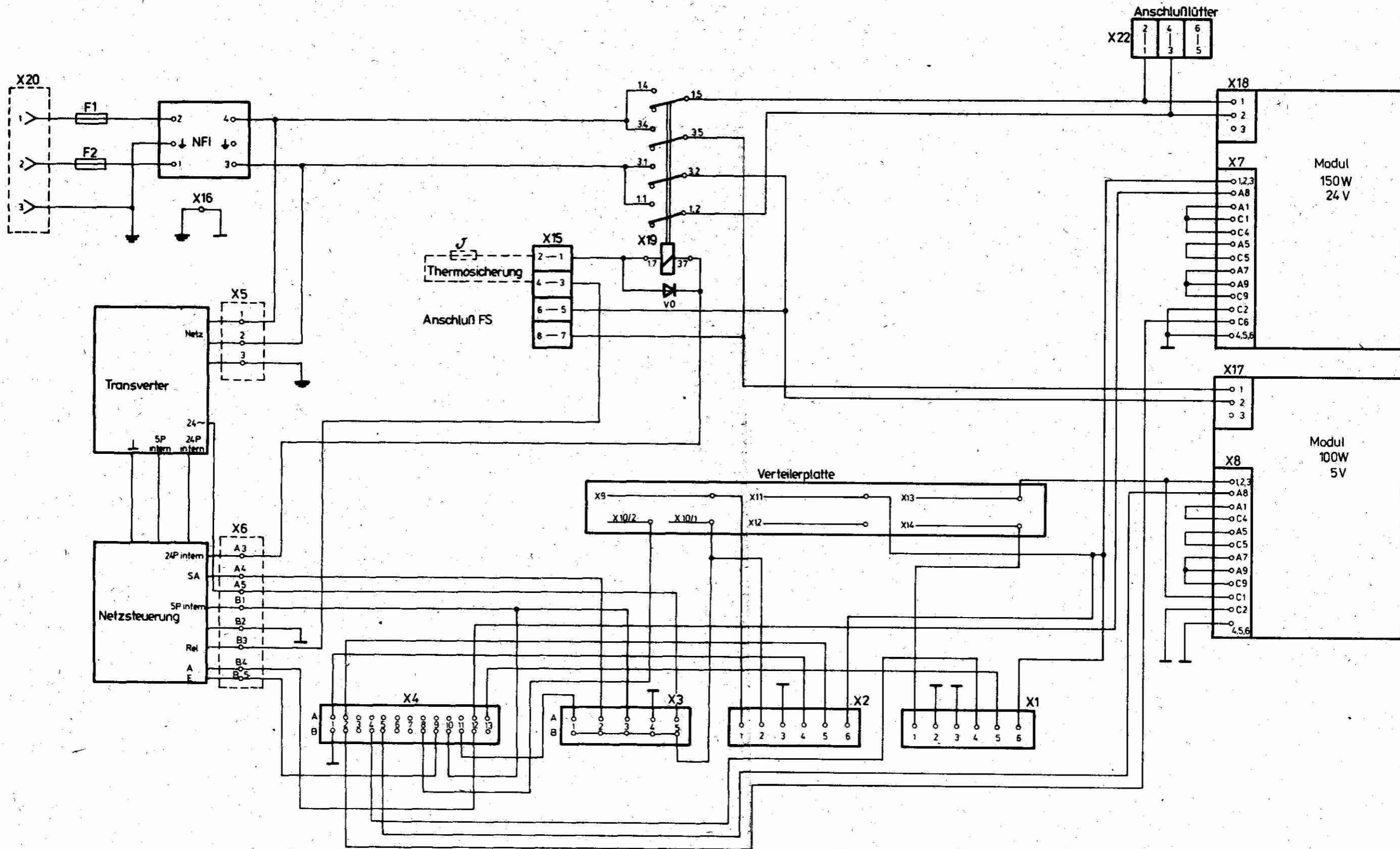
1.62.109006.1/00
083-6-020-001

Grundplatte SST - Verbindungselemente

Kurzzeichen	Stückzahl	Benennung	Sachnummer
X1, X2	2	Buchsenleiste 228-6 TGL 29331/07-1	0.7816 6277.0/90 000-0-150-108
X3, X6	2	Steckerleiste 122-10 TGL 29331/04-1	0.7816 6028.0/90 000-0-150-285
X4	1	Steckerleiste 122-26 TGL 29331/04-1	0.7816 6089.0/90 000-0-150-287
X5, X17, X18	3	Buchsenleiste 428-3 TGL 29331/07-1	0.7816 6238.0/90 000-0-150-290
X7, X8	2	Buchsenleiste 424/1 TGL 29331/06-1	0.7816 6520.0/90 000-0-150-289
X9 ... X14	1	Verteilerplatte gnie kompl.	1.62.100160.8/00 083-4-020-017
X19	1	Steckfassung für 2RH 01	000-0-505-226

Baugruppen kpl./Bauelemente

Kurzzeichen	Stückzahl	Benennung	Sachnummer
	1	SKE für GBG	1.62.100224.8/00 083-5-020-007
F1, F2	2	G-Schmelzeinsatz T4 TGL 0-41571	0.6137 0015.0/90 000-0-505-427
NFI	1	Netzfilter K 0368.01 220 V/4 A	0.6005 3037.0/90 000-0-186-013
X19	1	Relais 2 RH 01 24 V	0.6012 0597.0/90 000-0-159-003
X1	1	Regeladapter RA 12/24 P	1.62.109008.0 083-6-020-003
X1	1	Regeladapter RA 12/15 P 15 N	1.62.109009.0 083-6-020-004
X2	1	Regeladapter RA 12/5 N 12 N	1.62.109007.0 083-6-020-002
X4	1	Überwacher	1.62.518190.0 083-4-020-001
X7, X18	1	STM 12 V/150 W K 0363.08	1.56.054108.0 083-6-700-116
X8, X17	1	STM 5 V/100 W K 0362.03	1.56.054053.0 083-6-700-111
L01	1	Drossel 24	1.62.100198.0 082-5-140-024
VO	1	Diode SAY 12 I2/13 TGL 25184	0.7837 3512.0/90 000-0-507-261

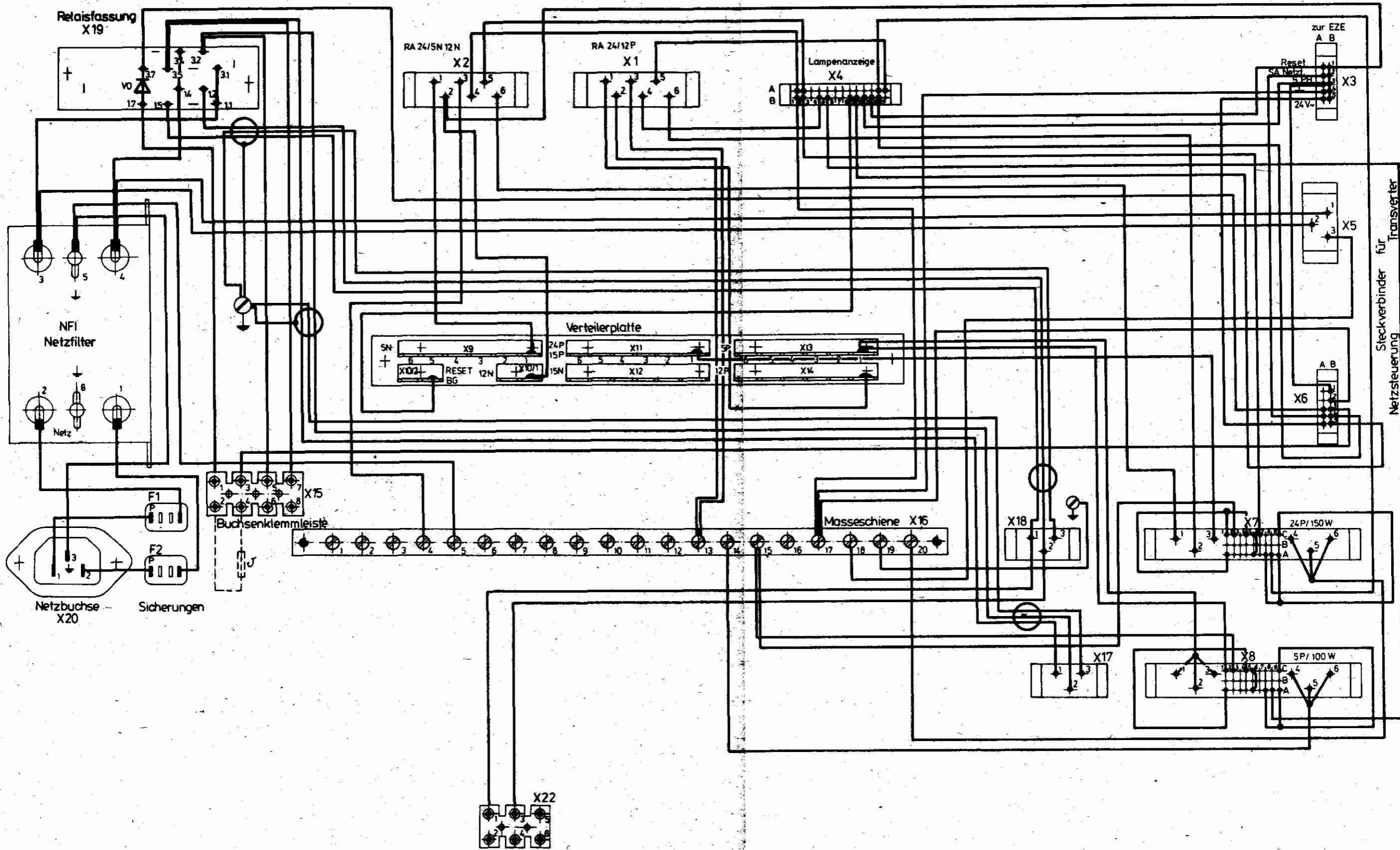


Grundplatte SST II

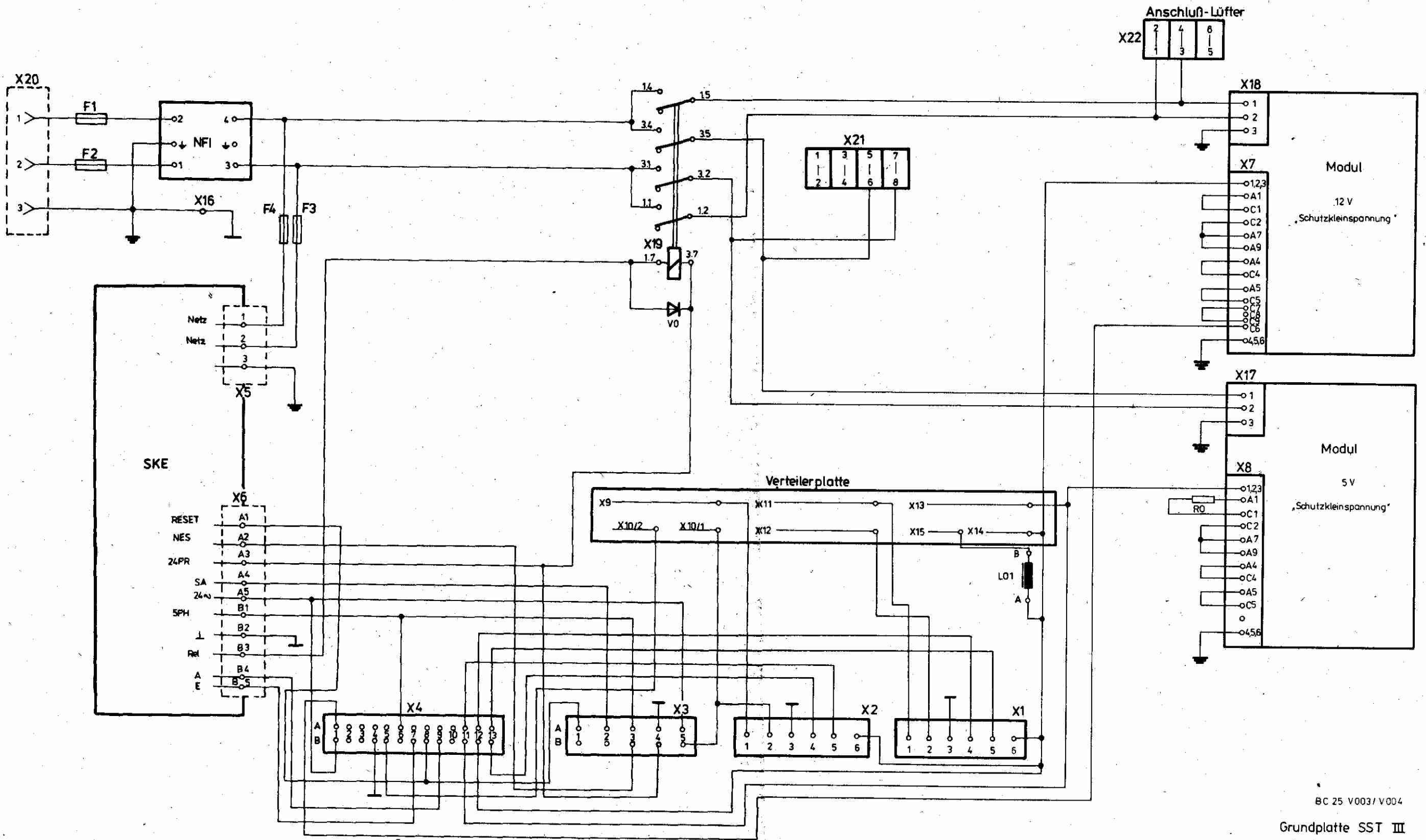
Übersichtsstromlaufplan

1.62. 109038. 3/04

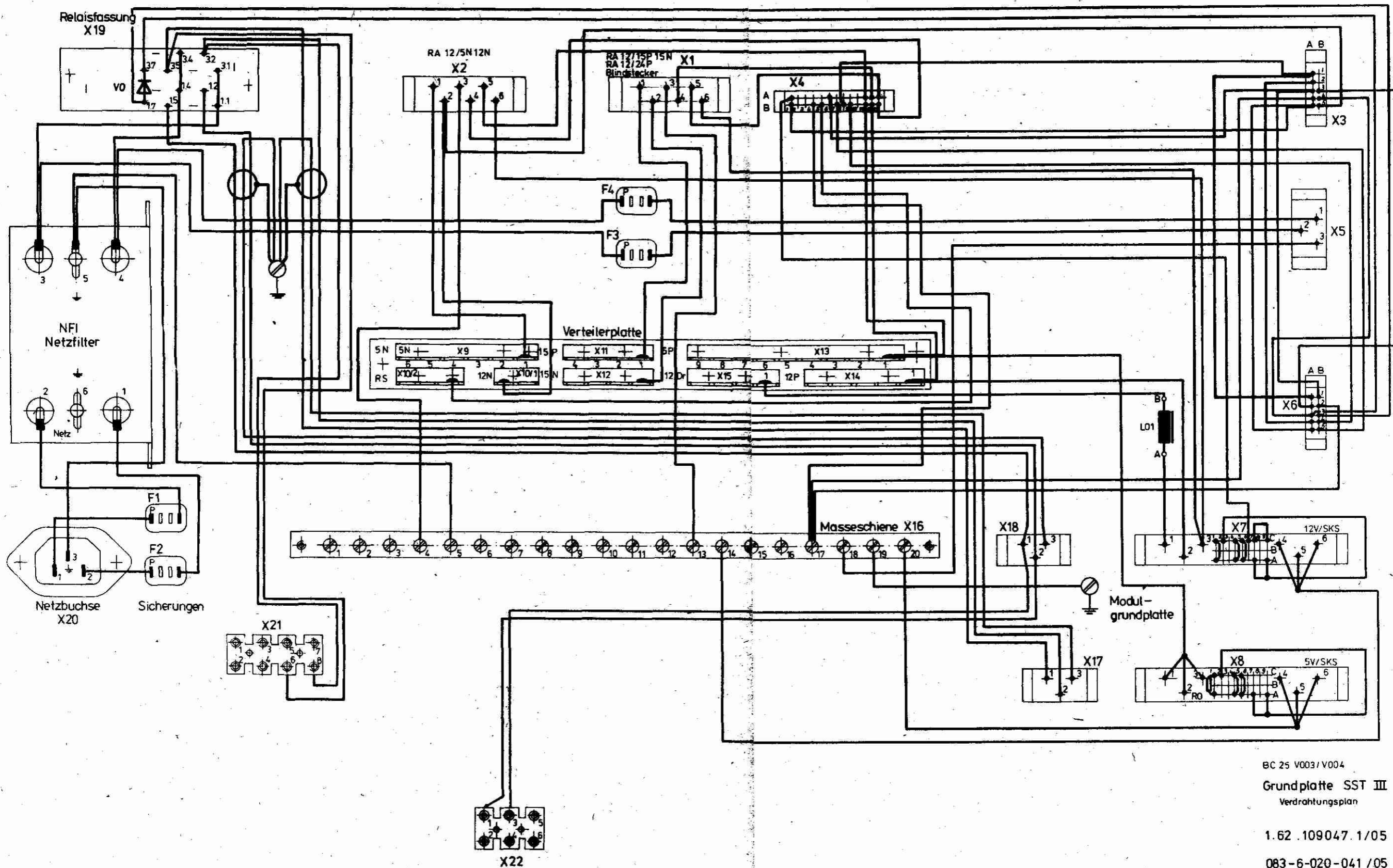
083-6-020-028/04



Grundplatte SST II
 Verdrahtungsplan
 1.62.109038.3/05
 083-6-020-028/05



BC 25 V003/ V004
 Grundplatte SST III
 Übersichtsstromlaufplan
 1.62.109047.1/04
 083-6-020-041 /04

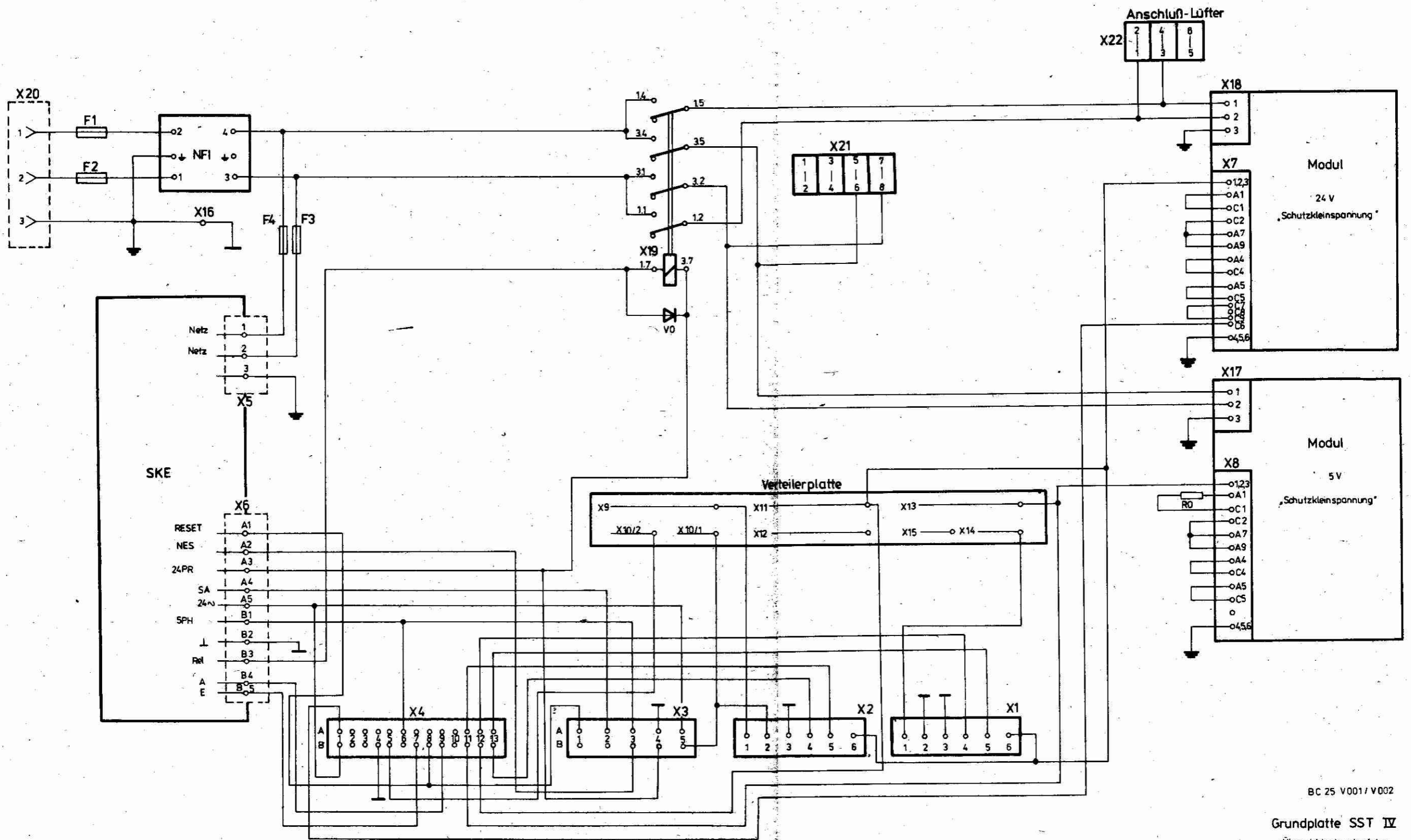


BC 25 V003/V004

Grundplatte SST III
Verdrahtungsplan

1.62.109047.1/05

083-6-020-041/05

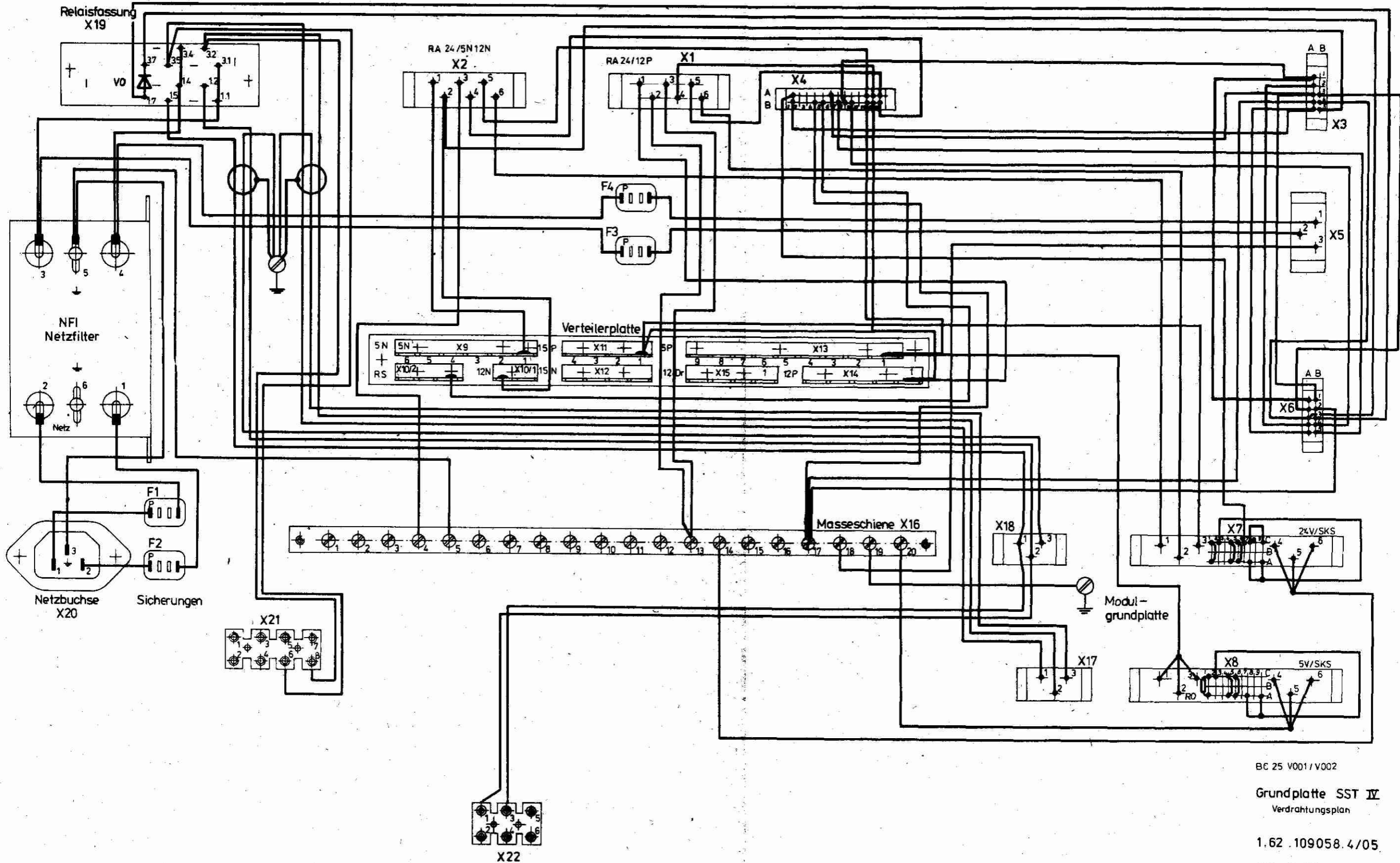


BC 25 V001 / V002

Grundplatte SST IV
Übersichtsstromlaufplan

1.62.109058.4/04

083-6-020-043 / 04



BC 25 V001/V002

Grundplatte SST IV
Verdrahtungsplan

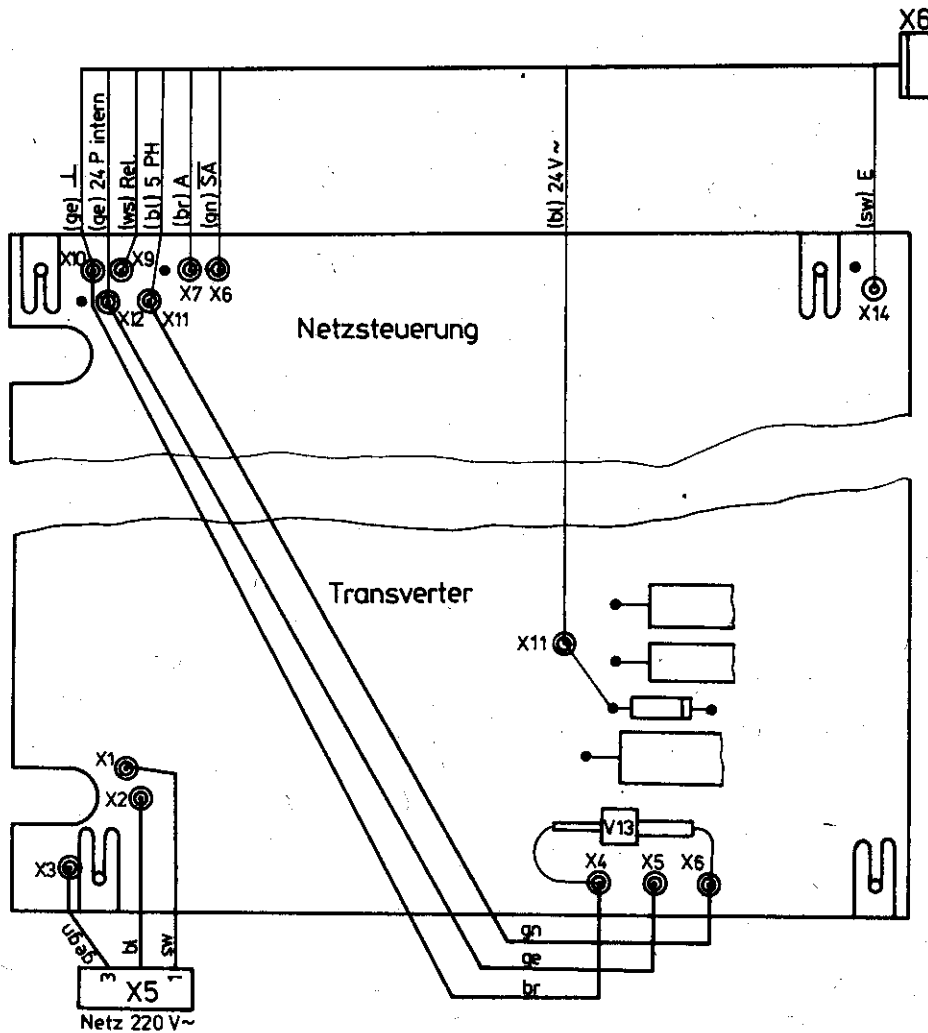
1.62.109058.4/05

083-6-020-043/05

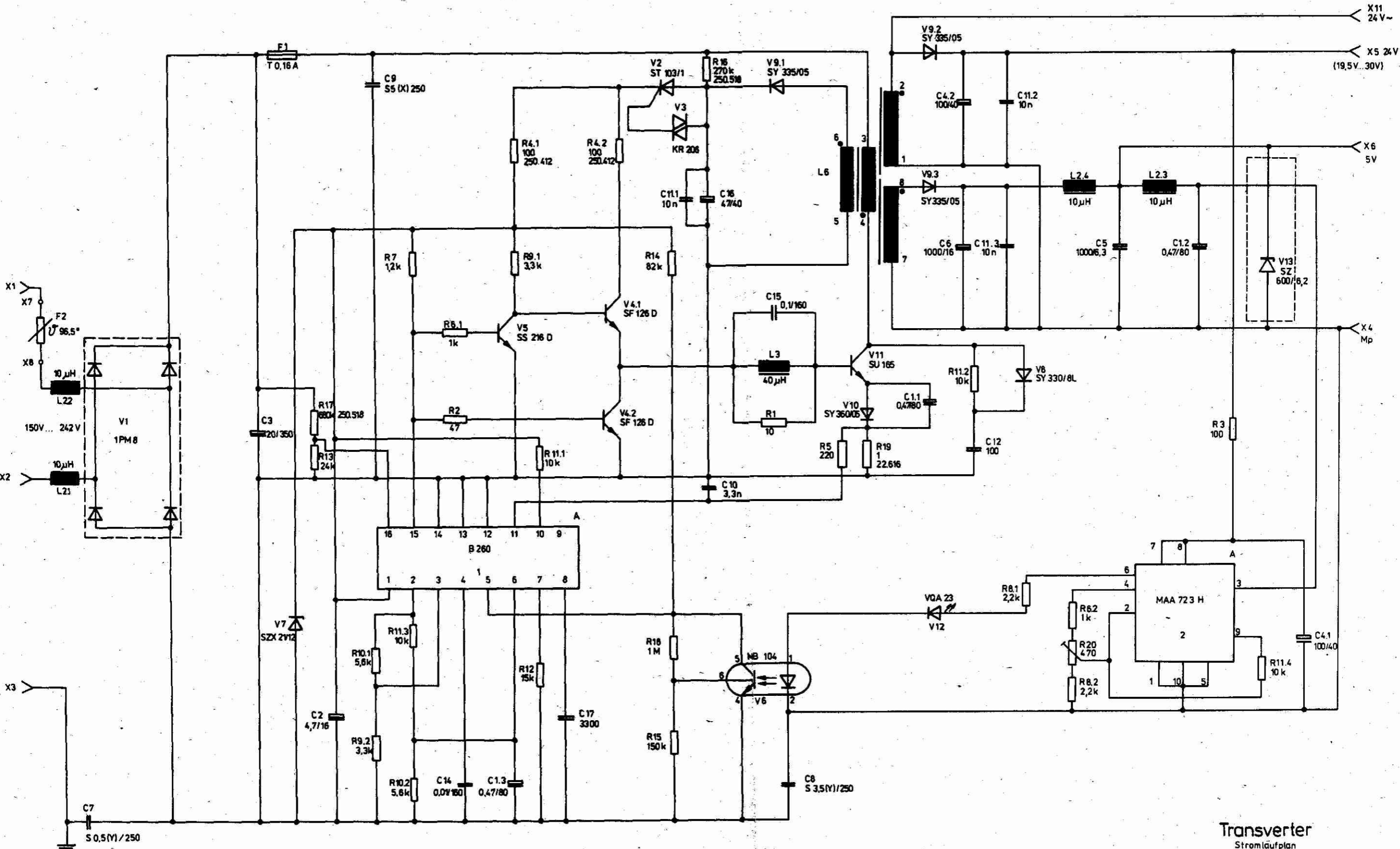
Schaltteilliste SKE für GBG

1.62.100224.8/01 - 083-5-020-007/01

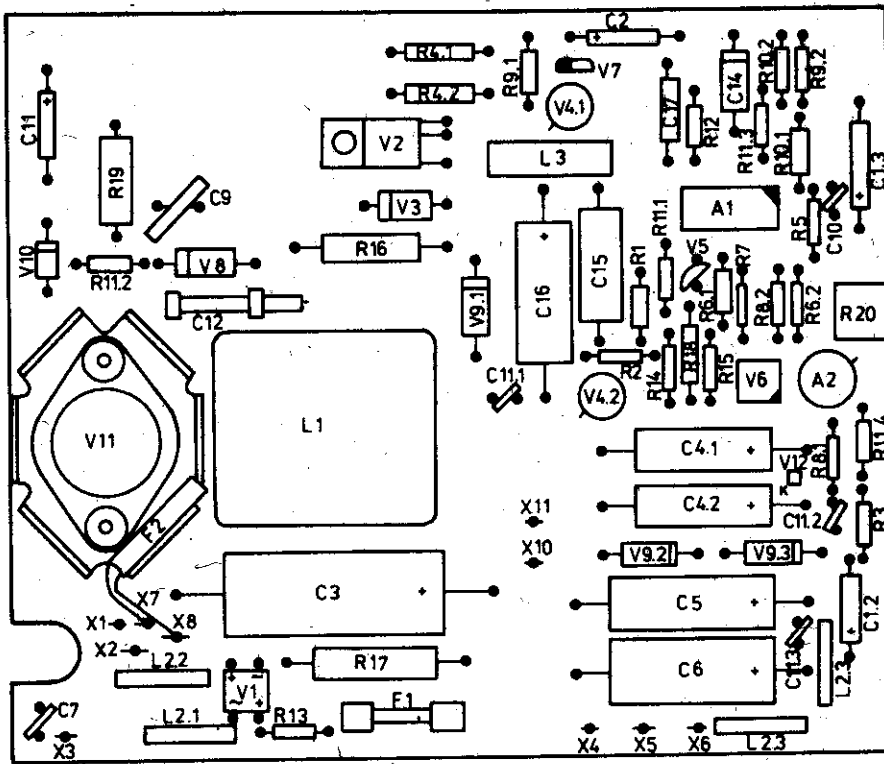
Kurzzeichen	Stückzahl	Benennung	Sachnummer	
	1	Transverter	1.62.518010.0/00	083-3-020-004
	1	Netzsteuerung	1.62.518020.0/00	083-3-020-005
V13	1	Z-Diode SZ 600/6,2 TGL 25734	0.7837 7053.0/90	000-0-507-248
X5	1	Steckerleiste 328-3 TGL 29331/07		000-0-150-096
X6	1	Buchsenleiste 222-10 TGL 29331/04	0.7816 6102.0/90	000-0-150-283



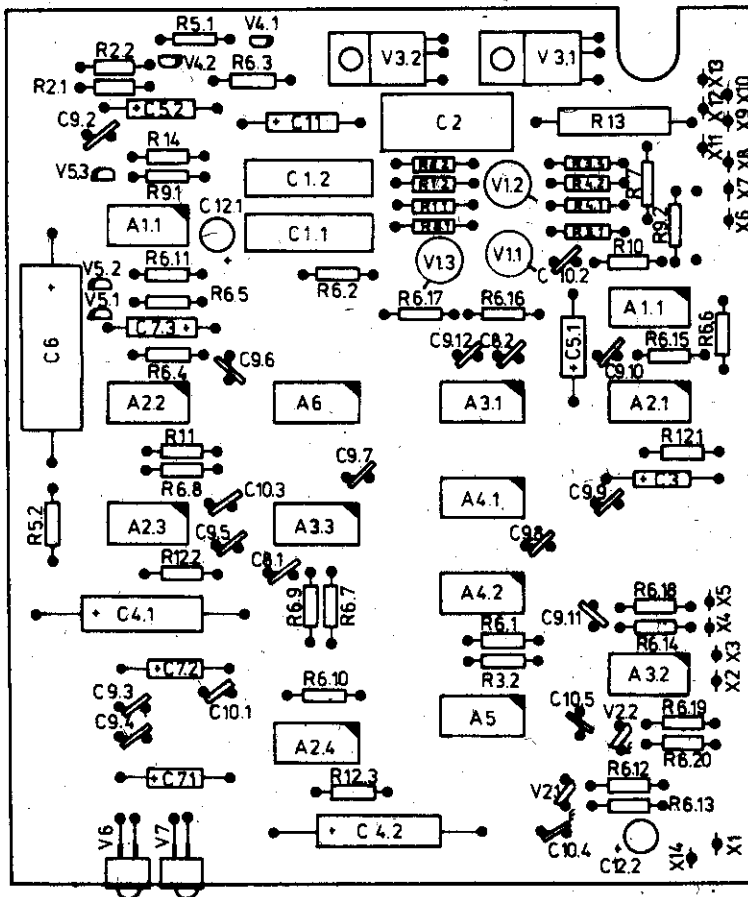
SKE für GBG
 1.62.100224.8/00
 083-5-020-007



Transverter
 Stromlaufplan
 1.62.518010.0/04
 083-3-020-004/04



Transverter
 Belegungsplan
 1.62.518010.0/09
 083-3-020-004/09



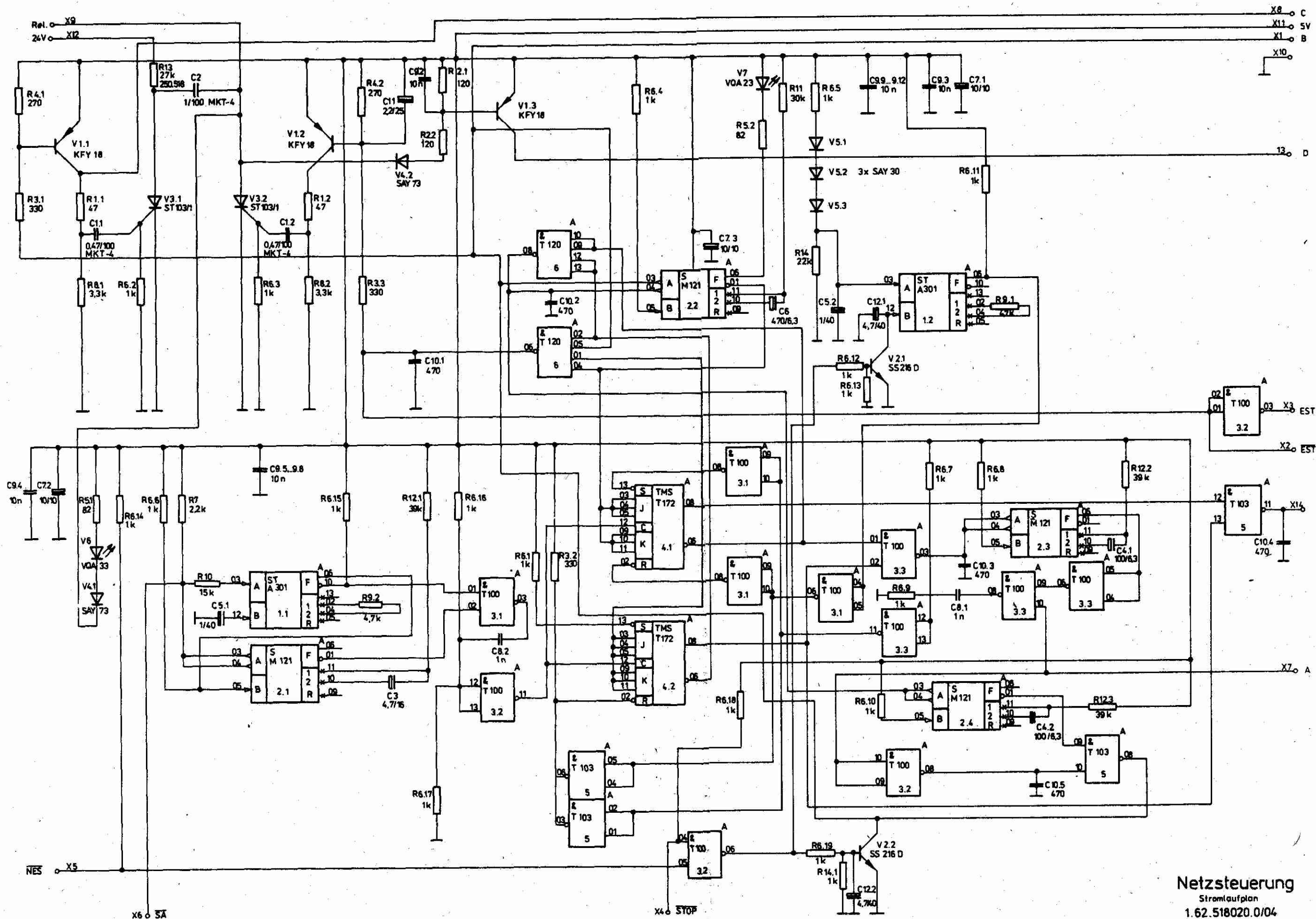
Netzsteuerung
 Belegungsplan
 1.62.518020.0/09
 083-3-020-005/09

Schaltteilliste Transverter

1.62.518010.0/01 - 083-3-020-004/01

Kurzzeichen	Stückzahl	Benennung	Sachnummer
A1	1	Schaltkreis B 260	0.7852 2830.0/90 001-0-174-201
A2 zugehörig R11 zugehörig R12	1	Schaltkreis MAA 723 H Schaltkreis UA 723 HM Schichtwiderstand TGL 8728	0.7852 2060.0/90 001-0-507-796
R1	1	10 Ohm 5 % 250.207	0.7319 1000.0/90 005-0-192-021
R2	1	47 Ohm 5 % 250.207	0.7319 1640.0/90 005-0-192-024
R3	1	100 Ohm 5 % 250.207	0.7319 2000.0/90 005-0-192-027
R4.1, R4.2	2	100 Ohm 5 % 250.412	0.7121 2000.0/90 005-0-192-529
R5	1	220 Ohm 5 % 250.207	0.7319 2320.0/90 005-0-192-045
R6.1, R6.2	2	1 kOhm 5 % 150.207	0.7319 3000.0/90 005-0-509-384
R7	1	1,2 kOhm 5 % 250.207	0.7319 3080.0/90 005-0-192-153
R8.1, R8.2	2	2,2 kOhm 5 % 250.207	0.7319 3320.0/90 005-0-192-016
R9.1, R9.2	2	3,3 kOhm 5 % 250.207	0.7319 3780.0/90 005-0-192-013
R10.1, R10.2	2	5,6 kOhm 5 % 250.207	0.7319 3720.0/90 005-0-192-118
R11.1 ... R11.4	4	10 kOhm 5 % 250.207	0.7319 4000.0/90 005-0-192-120
R12	1	15 kOhm 5 % 250.207	0.7319 4160.0/90 005-0-192-007
R13	1	24 kOhm 5 % 250.207	0.7319 4360.0/90 005-0-192-233
R14	1	82 kOhm 5 % 250.207	0.7319 4880.0/90 005-0-192-211
R15	1	150 kOhm 5 % 250.207	0.7319 5160.0/90
R16	1	270 kOhm 5 % 250.518	0.7126 5400.0/90 005-0-192-239
R17	1	680 kOhm 5 % 250.518	0.7126 5800.0/90 005-0-192-232
R18	1	1 MOhm 5 % 250.311	0.7116 6000.0/90 005-0-192-316
R19	1	Drahtwiderstand 1 Ohm 10 % 22.616 TGL 200-8041	0.7470 1200.0/90 010-0-509-698
R20	1	SWV 470 Ohm 10 % 523.1313 TGL 27423	0.7572 2116.0/90 010-0-193-405
L1	1	Übertrager	1.62.100027.0/01
L2.1 ... L2.4	4	UKW-Drossel B 1,6 TGL 9814 10 µH	0.6005 4711.0/90
L3	1	UKW-Drossel B 0,25 TGL 9814 40 µH	0.6005 4716.0/90
F1	1	Schmelzeinsatz T 0,16 A TGL 0-41571	0.6137 6272.0/90 000-0-505-435
F2	1	Thermosicherung 96,5 C Elyt-Kondensator	000-0-505-468
C1.1 ... C1.3	3	0,47/80 TGL 7198	0.7572 2414.0/90 005-0-508-412
C2	1	4,7/16 TGL 7198 is	0.7572 2116.0/90 000-0-508-509
C3	1	20/350 TGL 7199	0.7573 1204.0/90 000-0-180-065
C4.1, C4.2	2	100/40 TGL 7198 is	0.7572 2207.0/90 000-0-508-515
C5	1	1000/6,3 TGL 7198	0.7572 3010.0/90 000-0-180-067
C6	1	1000/16 TGL 7198 is	0.7572 3110.0/90 000-0-180-028
C7	1	Kondensator S0,5(Y)250 TGL 36340	0.7647 5111.0/90 000-0-186-001
C8	1	S3,5(Y)250 TGL 36340	0.7647 5114.0/90 000-0-186-003
C9	1	S5(X)250 TGL 36340	0.7647 5107.0/90 000-0-186-004
C10	1	EDUU-63-Z-3,3/50-R5 TGL 35781	0.7787 5313.0/90 007-0-185-659
C11.1 ... C11.3	3	EDUU-63-Z-10/50-R5 TGL 35781	0.7787 5319.0/90 007-0-185-661

Kurzzeichen	Stück- zahl	Benennung	Sachnummer
C12	1	Impulskondensator 100 pF 3571.4-1116.21/ 3571.02 Ag	0.7647 1090.0/90 020-0-185-077
C14	1	KT-Kondensator 0,01/5/160 TGL 200-8424	0.7761 3215.0/90 005-0-508-861
C15	1	KT-Kondensator 0,1/5/160 TGL 200-8424	0.7761 3221.0/90 005-0-508-854
C17	1	KT-Kondensator 3300/5/160 TGL 200-8424	0.7761 3209.0/90 005-0-508-858
C16	1	Elyt-Kondensator 47/40 TGL 7198	000-0-180-040
V1 (VRR)	1	Brückengleichrichter 1 PM 8	0.7837 9971.0/90 000-0-170-103
V2	1	Thyristor ST 103/1 TGL 28220	0.7839 0006.0/90 000-0-507-803
V3 (Tesla)	1	Diac KR 206	000-0-170-104
V4.1, V4.2	2	Transistor SF 126 D TGL 200-8439	0.7838 3331.0/90 000-0-507-420
V5	1	Transistor SS 216 D TGL 26818/01	0.7838 3562.0/90 000-0-507-404
V6	1	Optokoppler MB 104 D TGL 36609	0.7852 9028.0/90 004-0-507-923
V7	1	Z-Diode SZX 21/12 L2/4 TGL 27338	0.7837 6669.0/90 000-0-170-102
V8	1	Gleichrichterdiode SY 330/8L TGL 31905	0.7837 8392.0/90 000-0-170-050
V9.1 ... V9.3	3	Gleichrichterdiode SY 335/05k TGL 31906	0.7837 8407.0/90 000-0-170-079
V10	1	Gleichrichterdiode SY 360/05 TGL 35799	0.7837 9920.0/90 000-0-170-041
V11	1	Transistor SU 165 TGL 31685	0.7838 7745.0/90 000-0-507-609
V12	1	LED VQA 23 TGL 32988	0.7852 9052.0/90 000-0-177-002
V13	1	Z-Diode SZ 600/6,2 TGL 25734	0.7837 7053.0/90 000-0-507-248



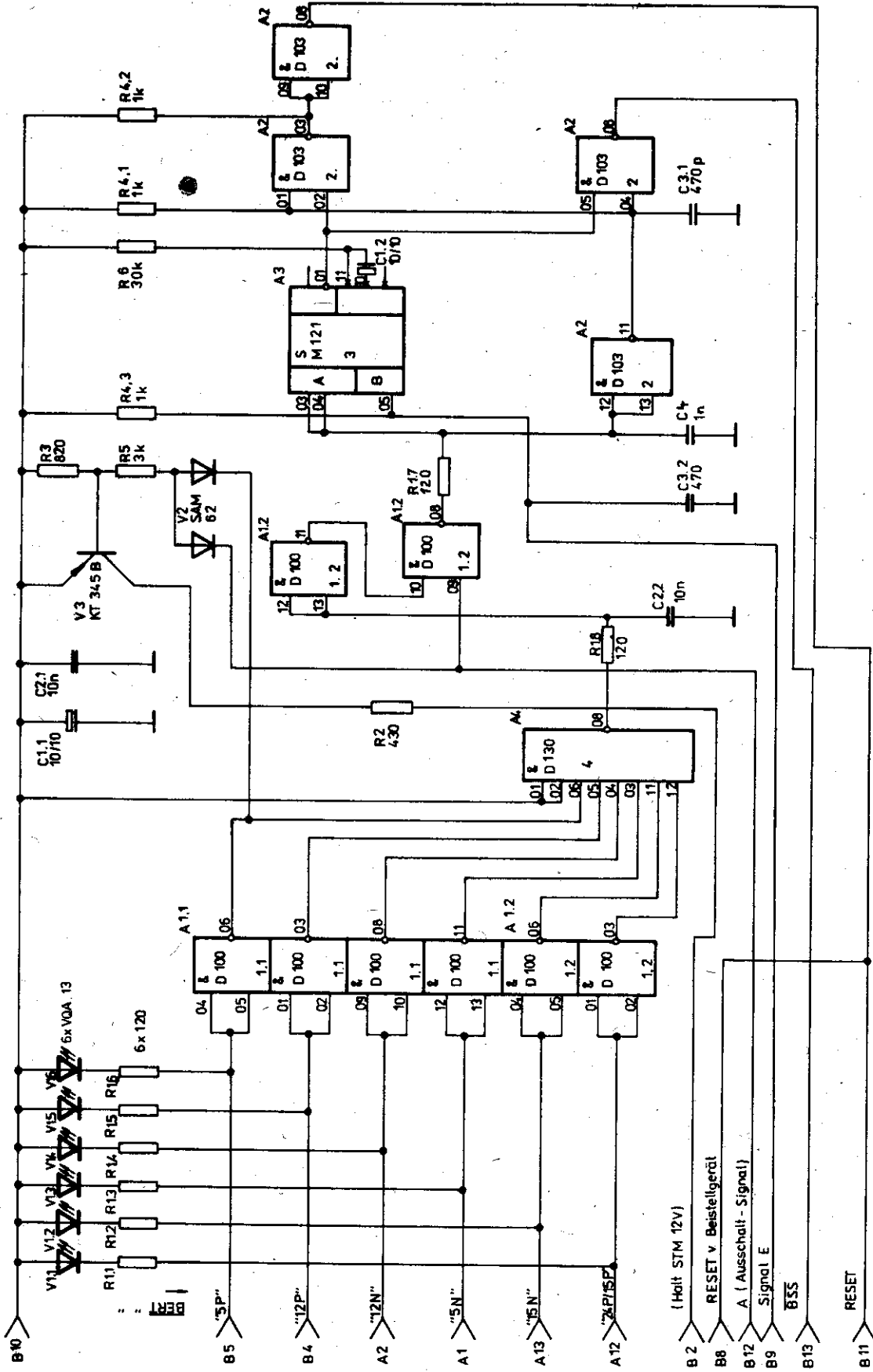
Netzsteuerung
 Stromlaufplan
 1.62.518020.0/04
 083-3-020-005/04

Schaltteilliste Netzsteuerung

1.62.518020.0/01 - 083-3-020-005/01

Kurzzeichen	Stück- zahl	Benennung	Sachnummer
A1.1, A1.2	2	Schaltkreis A 301 D TGL 31461	0.7852 2533.0/90 001-0-507-745
A2.1 ... A2.4	4	Schaltkreis K 155 AG 1	0.7852 2621.0/90 001-0-507-743
A3.1 ... A3.3	3	Schaltkreis D 100 D TGL 26152	0.7852 2400.0/90 001-0-507-701
A4.1, A4.2	2	Schaltkreis D 172 D TGL 27977	0.7852 2422.0/90 001-0-507-711
A5	1	Schaltkreis D 103 D TGL 27148	0.7852 2402.0/90 001-0-507-702
A6	1	Schaltkreis D 120 D TGL 26152	0.7852 2406.0/90 001-0-507-704
		Schichtwiderstand TGL 8728	
R1.1, R1.2	2	47 Ohm 5 % 250.207	0.7319 1640.0/90 005-0-192-024
R2.1, R2.2	2	120 Ohm 5 % 250.207	0.7319 2080.0/90 005-0-192-050
R3.1 ... R3.3	3	330 Ohm 5 % 250.207	0.7319 2480.0/90 005-0-192-170
R4.1, R4.2	2	270 Ohm 5 % 250.207	0.7319 2400.0/90 005-0-192-046
R5.1, R5.2	2	82 Ohm 2 % 250.207	0.7319 1880.0/90 002-0-192-102
R6.1 ... R6.20	20	1 kOhm 5 % 250.207	0.7319 3000.0/90 005-0-509-384
R7	1	2,2 kOhm 5 % 250.207	0.7319 3320.0/90 005-0-192-016
R8.1, R8.2	2	3,3 kOhm 5 % 250.207	0.7319 3480.0/90 005-0-192-013
R9.1, R9.2	2	4,7 kOhm 5 % 250.207	0.7319 3640.0/90 005-0-192-116
R10	1	15 kOhm 5 % 250.207	0.7319 4160.0/90 005-0-192-007
R11	1	30 kOhm 5 % 250.207	0.7319 4440.0/90 005-0-192-009
R12.1 ... R12.3	3	39 kOhm 5 % 250.207	0.7319 4560.0/90 005-0-509-395
R13	1	2,7 kOhm 5 % 250.518	0.7126 3400.0/90 005-0-192-615
R14	1	22 kOhm 5 % 250.207	0.7319 4320.0/90 005-0-509-386
C1.1, C1.2	2	MKT-4-Kondensator 0,47/20/100 TGL 31680	0.7752 9402.0/90 020-0-508-950
C2	1	MKT-4-Kondensator 1/20/100 TGL 31680	0.7752 9404.0/90 020-0-508-964
C3	1	Elyt-Kondensator 4,7/16 TGL 7198	0.7572 2116.0/90 000-0-508-509
C4.1, C4.2	2	Elyt-Kondensator 100/6,3 TGL 7198	0.7572 2007.0/90 000-0-508-505
C5.1, C5.2	2	Elyt-Kondensator 1/40 TGL 7198	0.7572 2201.0/90 000-0-508-507
C6	1	Elyt-Kondensator 470/6,3 TGL 7198	0.7572 2020.0/90 000-0-180-079
C7.1 ... C7.3	3	Elyt-Kondensator 10/10 TGL 7198	0.7504 2504.0/90 000-0-508-508
C8.1, C8.2	2	Kondensator EDUU-63-V-1/20-R5 TGL 35781	0.7787 5107.0/90 020-0-185-660
C9.2 ... C9.12	11	Kondensator EDVU-63-Z-10/50-R5 TGL 35781	0.7787 5319.0/90 007-0-185-632
C10.1 ... C10.5	5	Kondensator EDUU-63-V-0,47/50-R5 TGL 35781	0.7787 5203.0/90 007-0-185-641
C11	1	Elyt-Kondensator 2,2/25 TGL 7198	0.7572 2615.0/90 000-0-180-002
C12.1, C12.2	2	Elyt-Kondensator 4,7/40 TGL 35807	0.7583 2544.0/90 000-0-180-093

Kurszeichen	Stück- zahl	Benennung	Sachnummer
V1.1 ... V1.3	3	Transistor KPY 18	0.7838 4452.0/90 000-0-507-590
V2.1, V2.2	2	Transistor SS 216 D TGL 26818	0.7838 3562.0/90 000-0-507-404
V3.1, V3.2	2	Thyristor ST 103/1 TGL 28220	0.7839 0006.0/90 000-0-507-803
V4.1, V4.2	2	Si-Diode SAY 73 L2/4 TGL 32339	0.7837 3546.0/90 000-0-170-042
V5.1 ... V5.3	3	Si-Diode SAY 30 L2/4 TGL 200-8466	0.7837 3530.0/90 000-0-507-293
V6	1	LED (ge) VQA 33	000-0-177-003
V7	1	LED (gn) VQA 23	000-0-177-002

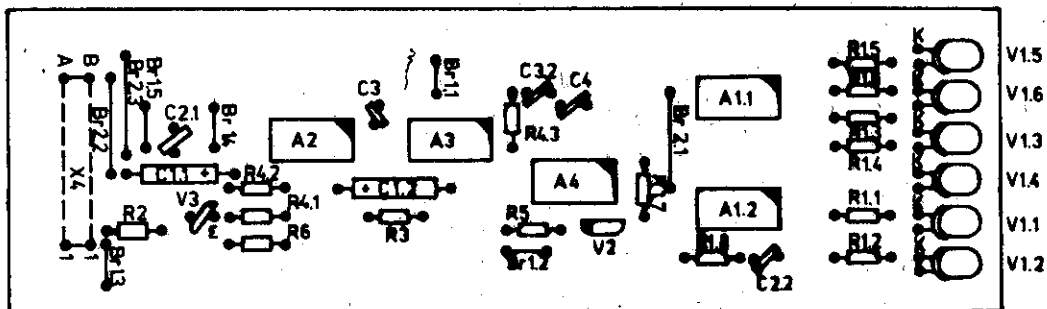


LP Überwacher
 Stromlaufplan
 1.62.518190.0/04
 083-4-020-001/04

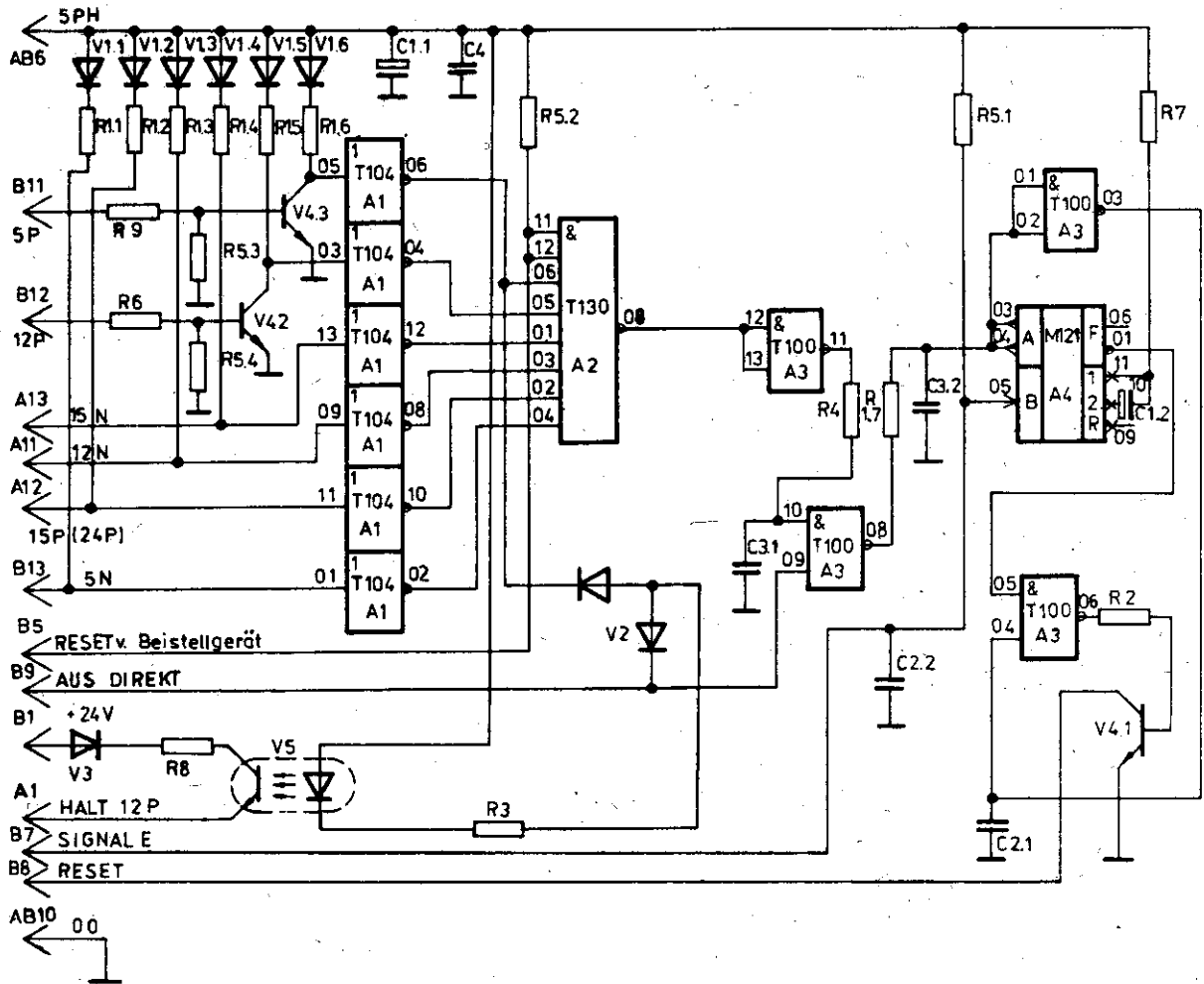
Schaltteilliste LP Überwacher

1.62.518190.0/01 - 083-4-020-001/01

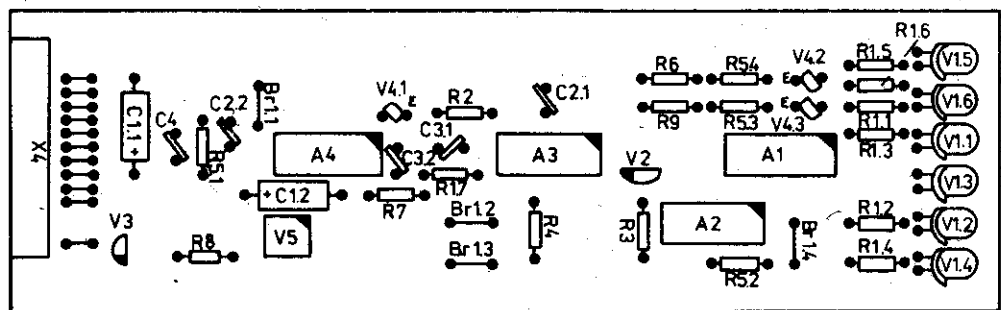
Kurzzeichen	Stückzahl	Benennung	Sachnummer
A1.1, A1.2	2	Schaltkreis D 100 D TGL 26152	0.7852 2400.0/90 001-0-507-701
A2	1	Schaltkreis D 103 D TGL 27148	0.7852 2402.0/90 001-0-507-702
A3	1	Schaltkreis K 155 AG1	0.7852 2621.0/90 001-0-507-743
A4	1	Schaltkreis D 130 D TGL 26152	0.7852 2409.0/90 001-0-507-705
V1.1 bis V1.6	6	Leuchtdiode VQA 13A	1.62.100177.0/01 083-3-020-029
V2	1	Schaltdiode SAM 62 TGL 24546	0.7837 3561.0/90 000-0-507-150
V3	1	Transistor KT 345 B	0.7838 2698.0/90 000-0-172-055
R1.1 bis R1.8	8	Schichtwiderstand 120 Ohm 5 % 23.207 TK TGL 36521	0.7873 3015.0/90 005-0-192-254
R2	1	Schichtwiderstand 430 Ohm 5 % 23.207 TK TGL 36521	0.7873 3155.0/90 005-0-192-494
R3	1	Schichtwiderstand 820 Ohm 5 % 23.207 TK TGL 36521	0.7873 3225.0/90 005-0-192-259
R4.1 bis R4.3	3	Schichtwiderstand 1 kOhm 5 % 23.207 TK TGL 36521	0.7873 4005.0/90 005-0-192-260
R5	1	Schichtwiderstand 3 kOhm 5 % 23.207 TK TGL 36521	0.7873 4115.0/90 005-0-192-462
R6	1	Schichtwiderstand 30 kOhm 5 % 23.207 TK TGL 36521	0.7873 5115.0/90 005-0-192-587
C1.1, C1.2	2	Elyt-Kondensator 10/10 TGL 7198	0.7572 2504.0/90 000-0-508-438
C2.1, C2.2	2	Kondensator EDUU-Z-10/50-63 TGL 35781	0.7787 5319.0/90 007-0-185-661
C3.1, C3.2	2	Kondensator EDUU-V-0,47/50-63 TGL 35781	0.7787 5203.0/90 007-0-185-641
C4	1	Kondensator EDUU-V-1/20-63 TGL 35781	0.7787 5107.0/90 020-0-185-660



LP Überwacher
Belegungsplan
1.62.518190.0/09
083-4-020-001/09



LP Überwacher II
 Stromlaufplan
 1.62.518670.0/04
 083-4-020-125/04

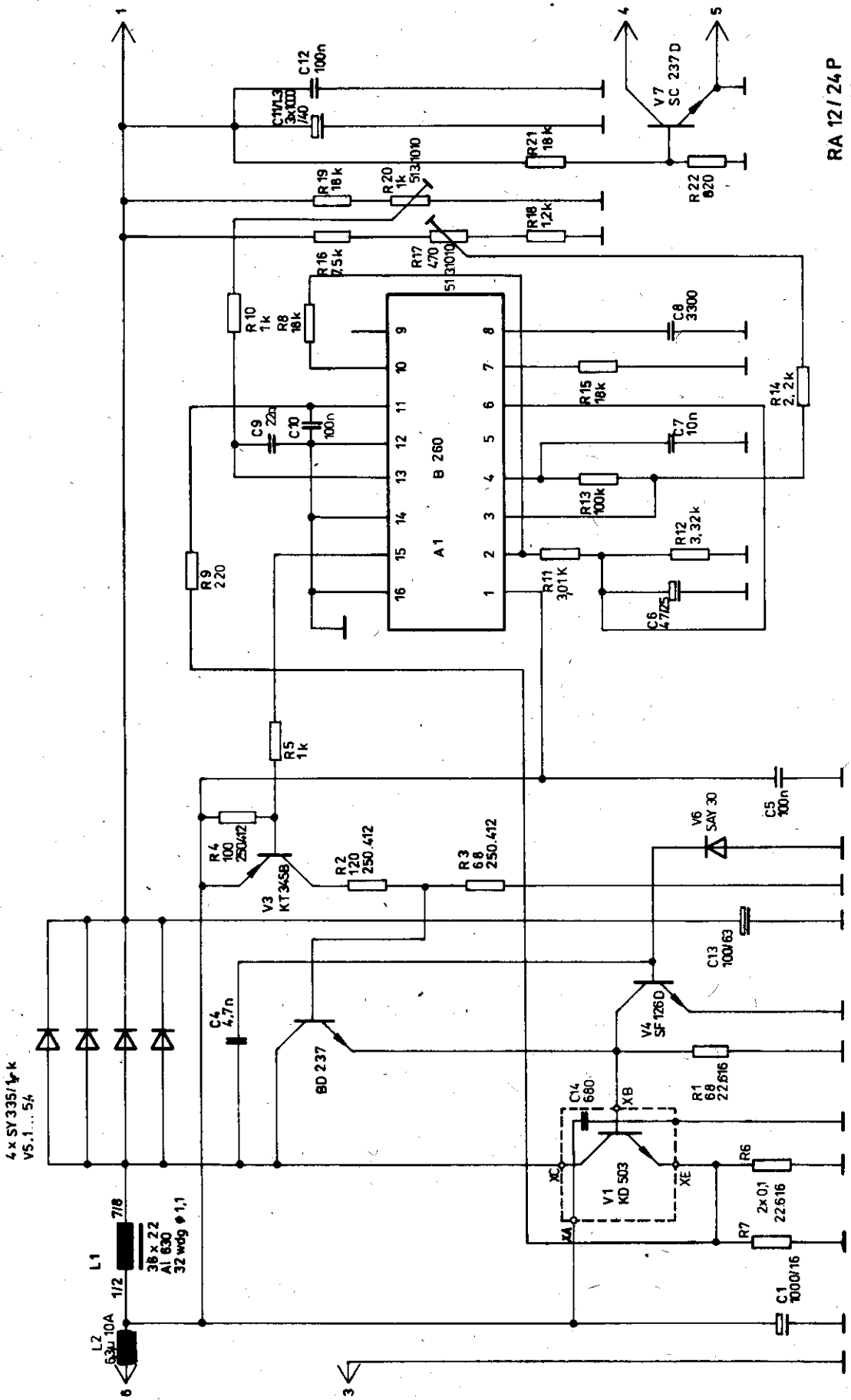


LP Überwacher II
 Belegungsplan
 1.62.518670.0/09
 083-4-020-125/09

Schaltteilliste Überwacher II

1.62.518670.0/01 - 083-4-020-125/01

Kurzzeichen	Stückzahl	Benennung	Sachnummer
A1	1	Schaltkreis K 155 LN1	0.7852 2083.0/90 001-0-174-035
A2	1	Schaltkreis D 130 D	0.7852 2409.0/90 001-0-507-705
A3	1	Schaltkreis D 100 D	0.7852 2400.0/90 001-0-507-701
A4	1	Schaltkreis K 155 AG1	0.7852 2621.0/90 001-0-507-743
V1.1 ... V1.6	6	Leuchtdiode VQA 13 A	0.7852 9013.0/90 001-0-177-001
V6	1	Z-Diode SZX 21/15 L2/4 TGL 27338	0.7837 6676.0/90 000-0-507-004
V2	1	Schaltdiode SAM 62 TGL 24546	0.7837 3561.0/90 000-0-507-150
V3	1	Schaltdiode SAY 17 L2/4 TGL 25184	0.7837 3507.0/90 000-0-507-172
V4.1 ... V4.3	3	Transistor SS 216 C TGL 26818	0.7838 3561.0/90 000-0-507-405
V5	1	Optokoppler MB 104 C TGL 36609	0.7852 9028.0/90 003-0-507-923
R1.1 ... R1.7	7	SWF 120 Ohm 5 % 23.207 TK TGL 36521	0.7873 3015.0/90 005-0-192-254
R4	1	SWF 270 Ohm 5 % 23.207 TK TGL 36521	0.7873 3055.0/90 005-0-192-491
R3	1	SWF 220 Ohm 5 % 23.207 TK TGL 36521	0.7873 3045.0/90 005-0-192-255
R8	1	SWF 1,8 kOhm 5 % 23.412 TK TGL 36521	0.7873 4275.0/90 005-0-192-452
R5.1 ... R5.4	4	SWF 1 kOhm 5 % 23.207 TK TGL 36521	0.7873 4005.0/90 005-0-192-260
R2	1	SWF 2,2 kOhm 5 % 23.207 TK TGL 36521	0.7873 4045.0/90 005-0-192-262
R6	1	SWF 10 kOhm 5 % 23.207 TK TGL 36521	0.7873 5005.0/90 005-0-192-290
R7	1	SWF 30 kOhm 5 % 23.207 TK TGL 36521	0.7873 5115.0/90 005-0-192-587
C1.1, C1.2	2	Elyt-Kondensator 10/10 TGL 7198	0.7572 2504.0/90 000-0-508-438
C2.1, C2.2	2	Kondensator EDVU-V-0,47/50-63 TGL 35781	0.7787 0203.0/90 007-0-185-649
C3.1, C3.2	2	Kondensator EDVU-V-1/20-63 TGL 35781	0.7787 0107.0/90 020-0-185-634
C4	1	Kondensator EDVU-Z-10/50-63 TGL 35781	0.7787 1219.0/90 007-0-185-632
R9	1	SW 3,6 kOhm 5 % 23.207 TK TGL 36521	0.7873 4070.0/90 005-0-292-025



RA 12/24 P
 Stromlaufplan
 1.62.109008.6/04
 083-6-020-003/04

Schaltteilliste RA 12/24 P

1.62.518091.0/01 - 083-4-020-007/01

Kurzzeichen	Stückzahl	Benennung	Sachnummer
A1	1	Schaltkreis B 260	0.7852 2830.0/90 001-0-174-201
V1	1	Transistor KD 503	0.7838 6572.0/90 001-0-174-201
V2	1	Transistor BD 237	1.62.100225.6/01 083-3-020-030
V3	1	Transistor KT 345 B	0.7838 2698.0/90 000-0-172-055
V4	1	Transistor SF 126 D	0.7838 3331.0/90 000-0-507-420
V5.1 ... V5.4	4	Diode SY 335/1-K	0.7838 8406.0/90 000-0-170-056
V6	1	Diode	0.7838 3530.0/90 000-0-507-293
V7	1	Transistor SC 237 D	0.7838 3247.0/90 000-0-172-053
R1	1	Drahtwiderstand 68 Ohm 5 % 22.616 TGL 200-8041	0.7470 0740.0/90 005-0-509-886
R6, R7	2	Drahtwiderstand 0,1 Ohm 5 % 22.616 TGL 200-8041 Schichtwiderstand	005-0-195-270
R2	1	120 Ohm 5 % 250.412 TGL 8728	0.7121 2080.0/90 005-0-192-550
R3	1	68 Ohm 5 % 250.412 TGL 8728	0.7121 1800.0/90 005-0-192-548
R4	1	100 Ohm 5 % 250.412 TGL 8728	0.7121 2000.0/90 005-0-192-529
R5, R10	2	1 kOhm 5 % 23.207 TK TGL 36521	0.7873 4005.0/90 005-0-192-260
R8, R15, R19, R21	4	18 kOhm 5 % 23.207 TK TGL 36521	0.7873 5035.0/90 005-0-192-463
R9	1	220 Ohm 5 % 23.207 TK TGL 36521	0.7873 3045.0/90 005-0-192-255
R11	1	3,01 kOhm 2 % 23.207 TK TGL 36521	0.7861 4620.0/90 002-0-192-286
R12	1	3,32 kOhm 2 % 23.207 TK TGL 36521	0.7861 4630.0/90 002-0-192-575
R13	1	100 kOhm 5 % 23.207 TK TGL 36521	0.7873 6005.0/90 005-0-192-275
R14	1	2,2 kOhm 5 % 23.207 TK TGL 36521	0.7873 4045.0/90 005-0-192-262
R16	1	7,5 kOhm 5 % 23.207 TK TGL 36521	0.7873 4110.0/90 005-0-192-269
R18	1	1,2 kOhm 5 % 23.207 TK TGL 36521	0.7873 4015.0/90 005-0-192-460
R22	1	820 Ohm 5 % 23.207 TK TGL 36521	0.7873 3115.0/90 005-0-192-259
R20	1	SWV 1 kOhm 10 % 513.1010 TGL 27423	0.7524 0603.0/90 010-0-193-072
R17	1	SWV 470 Ohm 10 % 513.1010 TGL 27423 Kondensator TGL 35781	0.7524 0602.0/90 010-0-193-071
C14	1	EDVU-V-0,68/50-63	007-0-185-635
C4	1	EDUU-V-4,7/20-63	0.7787 5115.0/90 020-0-185-653
C5, C12	2	EDVU-Z-100/80-63	0.7787 1326.0/90 025-0-185-648
C7	1	EDUU-Z-10/50-63	0.7787 5319.0/90 007-0-185-661
C9	1	EDUU-Z-22/50-63	0.7787 5322.0/90 007-0-185-655
C10	1	EDVU-Z-100/80-63	0.7787 1326.0/90 025-0-185-648

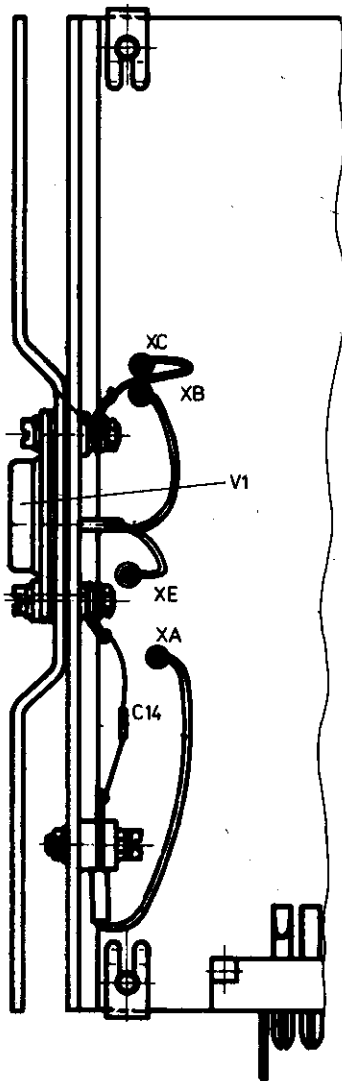
Schaltteilliste RA 24/12 P

1.62.518092.0/01 - 083-4-020-085/01

Kurzzeichen	Stück- zahl	Benennung	Sachnummer
A1	1	Schaltkreis B 260	0.7852 2830.0/90 001-0-174-201
V1	1	Transistor SF 128 D TGL 200-8439	0.7838 3343.0/90 000-0-507-425
V2	1	Transistor BD 140	1.62.100226.4/90 083-3-020-031
V4	1	Transistor SC 237 D	0.7838 3247.0/90 000-0-172-053
R1	1	Schichtwiderstand 390 Ohm 5 % 250.311 TGL 8728	0.7116 2560.0/90 005-0-192-351
R2	1	Schichtwiderstand 1 kOhm 5 % 250.412 TGL 8728	0.7121 3000.0/90 005-0-192-514
R3.1, R3.2	2	Schichtwiderstand 1 kOhm 5 % 23.207 TK TGL 36521	0.7873 4005.0/90 005-0-192-260
R5	1	Schichtwiderstand 2,7 kOhm 5 % 23.207 TK TGL 36521	0.7873 4055.0/90 005-0-192-461
R6.1, R6.2	2	Schichtwiderstand 3 kOhm 5 % 23.207 TK TGL 36521	0.7873 4115.0/90 005-0-192-462
R7	1	Schichtwiderstand 1,2 kOhm 5 % 23.207 TK TGL 36521	0.7873 4025.0/90 005-0-192-460
R8	1	Schichtwiderstand 100 kOhm 5 % 23.207 TK TGL 36521	0.7873 6005.0/90 005-0-192-275
R9.1, R9.2	2	Schichtwiderstand 18 kOhm 5 % 23.207 TK TGL 36521	0.7873 5035.0/90 005-0-192-463
R10	1	Schichtwiderstand 5,6 kOhm 5 % 23.207 TK TGL 36521	0.7873 4185.0/90 005-0-192-267
R11	1	Schichtwiderstand 620 Ohm 5 % 23.207 TK TGL 36521	0.7873 3195.0/90 005-0-192-497
R12	1	Schichtwiderstand 10 kOhm 5 % 23.207 TK TGL 36521	0.7873 5005.0/90 005-0-192-290
R13	1	Schichtwiderstand 3,3 kOhm 5 % 23.207 TK TGL 36521	0.7873 4065.0/90 005-0-192-263
R14	1	SWV 1 kOhm 10 % 513.1010 TGL 27423	0.7524 0603.0/90 010-0-193-072
R15	1	SWV 470 Ohm 10 % 513.1010 TGL 27423	0.7524 0602.0/90 010-0-193-071
R19	1	Schichtwiderstand 2,2 kOhm 5 % 23.207 TK TGL 36521	0.7873 4045.0/90 005-0-192-262
R18	1	Schichtwiderstand 33 Ohm 5 % 250.412 TGL 8728	0.7121 1480.0/90 005-0-192-530
C1	1	Elyt-Kondensator 470/40 TGL 37225	0.7572 4220.0/90 000-0-180-127
C2	1	Elyt-Kondensator 100/63 TGL 37225	0.7572 4307.0/90 000-0-180-103
C3.1, C3.2	2	Kondensator EDVU-Z-100/80-63 TGL 35781	0.7787 1326.0/90 025-0-185-648

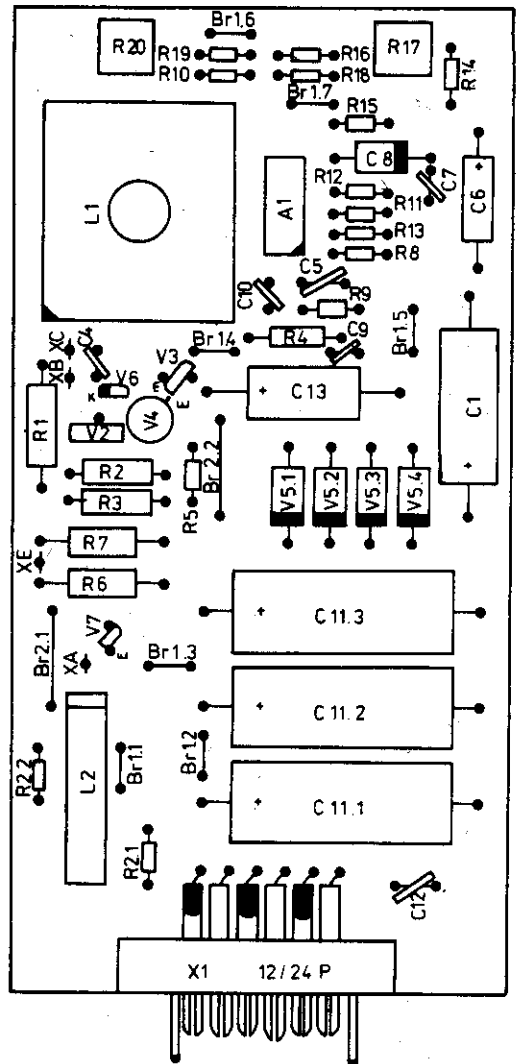
Kurzzeichen	Stück- zahl	Benennung	Sachnummer
C4	1	Elyt-Kondensator 47/25 TGL 37225	0.7572 4618.0/90 000-0-180-118
C5	1	Kondensator EDUU-Z-10/50-63 TGL 35781	0.7787 5319.0/90 007-0-185-661
C6	1	KT-Kondensator 3300/5/160 TGL 200-8424	0.7761 3209.0/90 005-0-508-858
C7	1	Kondensator EDUU-Z-22/50-63 TGL 35781	0.7787 5322.0/90 007-0-185-655
C8.1, C8.2, C8.3	3	Elyt-Kondensator 1000/40	1.62.100228.0/90 083-3-020-033
L1	1	UKW-Drossel B6,3/10 A TGL 34992/04	000-0-506-443
L2	1	Drossel 24/12 P	1.62.100239.3/90 083-4-020-097
R20	1	Schichtwiderstand 1 kOhm 5 % 23.209 TGL 36521	0.7873 4125.0/90 005-0-192-723

Kurzzeichen	Stückzahl	Benennung	Sachnummer
C6	1	Elyt-Kondensator 47/25 TGL 37225	0.7572 4618.0/90 000-0-180-118
C11.1 ... C11.3	3	Elyt-Kondensator 1000/40	1.62.100228.0/01 083-3-020-033
C13	1	Elyt-Kondensator 100/63 TGL 37225	0.7572 4307.0/90 000-0-180-103
C1	1	Elyt-Kondensator 1000/16 TGL 37225	0.7572 4110.0/90 000-0-180-117
C8	1	KT-Kondensator 3300/5/160 TGL 200-8424	0.7761 3209.0/90 005-0-508-858
L1	1	Drossel	1.62.100175.0/01 083-4-020-041
L2	1	UKW-Drossel B 6,3/10 A TGL 34992/04	000-0-506-443



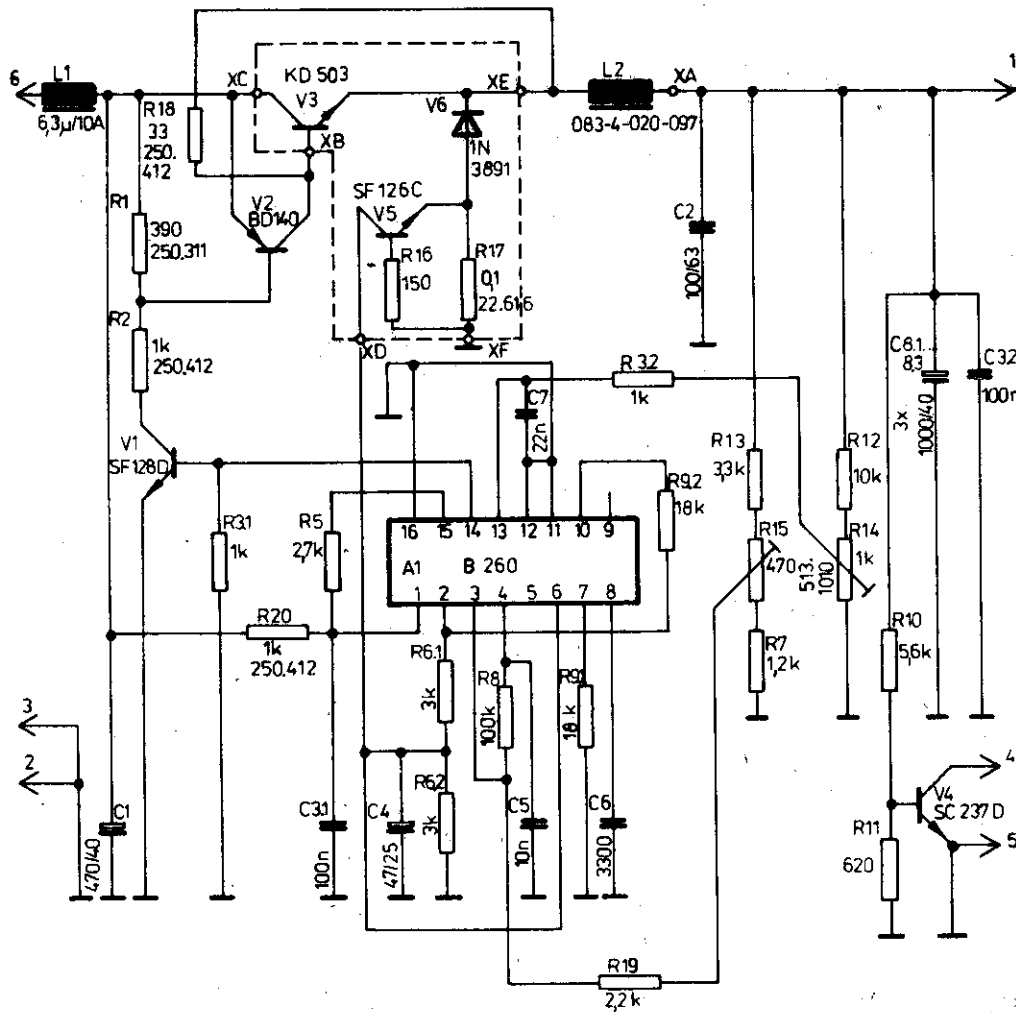
RA 12/24 P

1.62.109008.6/00
083-6-020-003

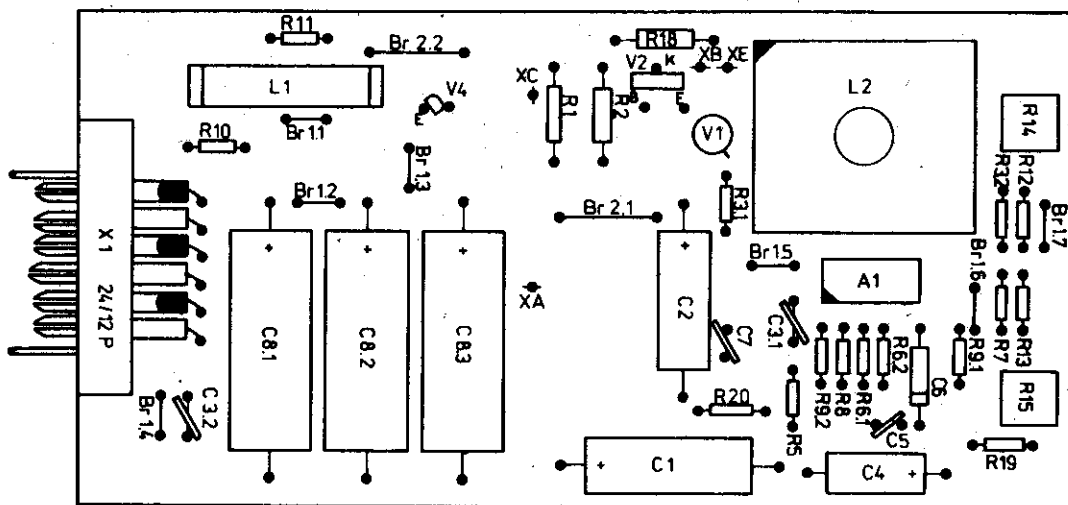


LP RA 12/24 P

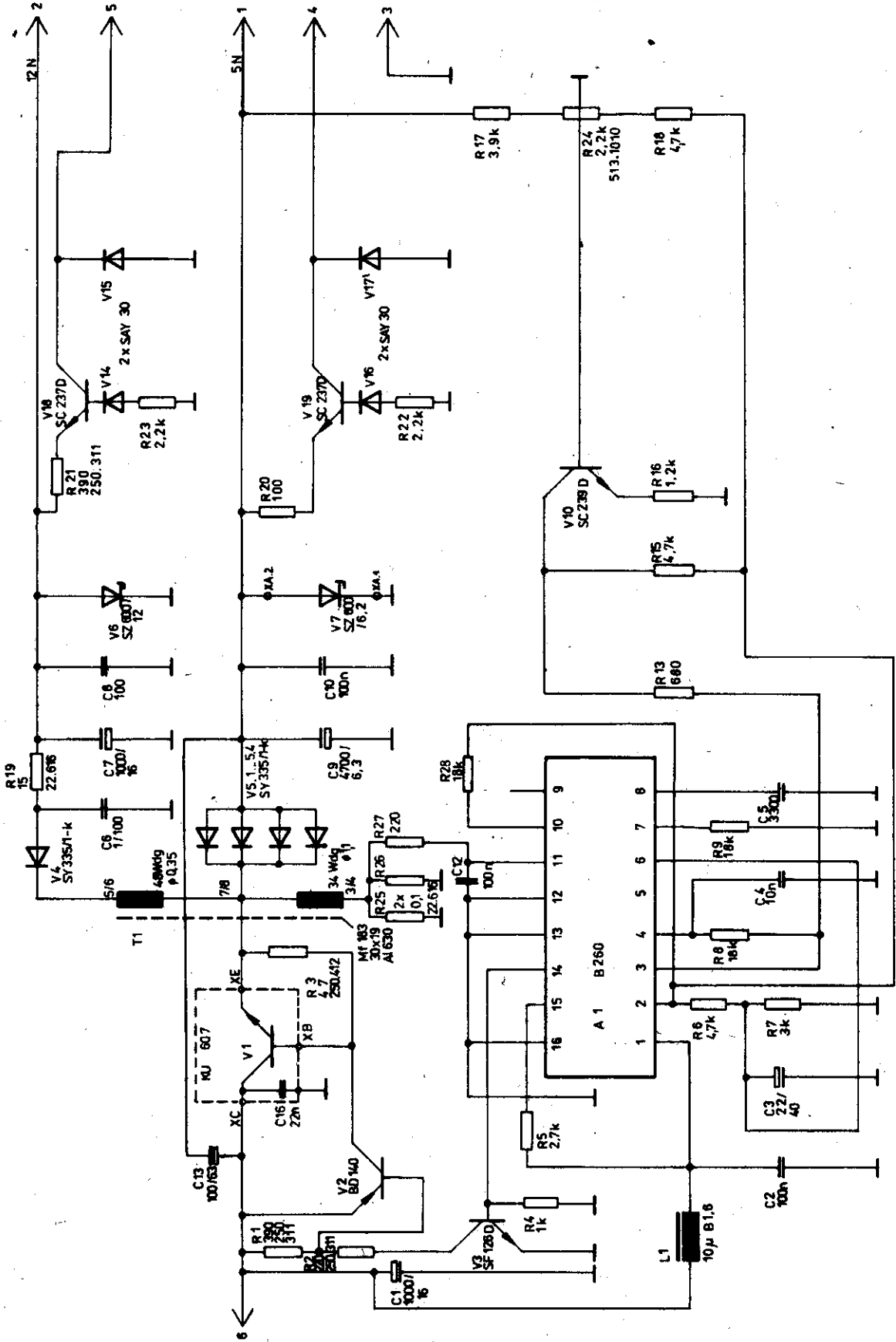
Belegungsplan
1.62.508030.0/09
083-4-020-007/09



RA 24/12 P
 Stromlaufplan
 1.62.109036.7/04
 083-6-020-026/04



LP RA 24/12 P
 Belegungsplan
 1.62.518092.0/09
 083-4-020-085/09



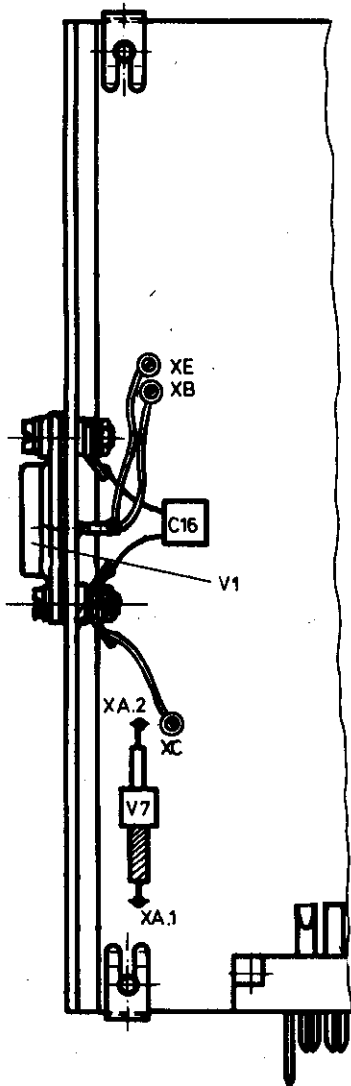
RA 12/5N 12N
Stromlaufplan
1.62.109007.8/04
063-6-020-002/04

Schaltteilliste RA 12/5 N 12 N

1.62.518090.0/01 - 083-4-020-006/01

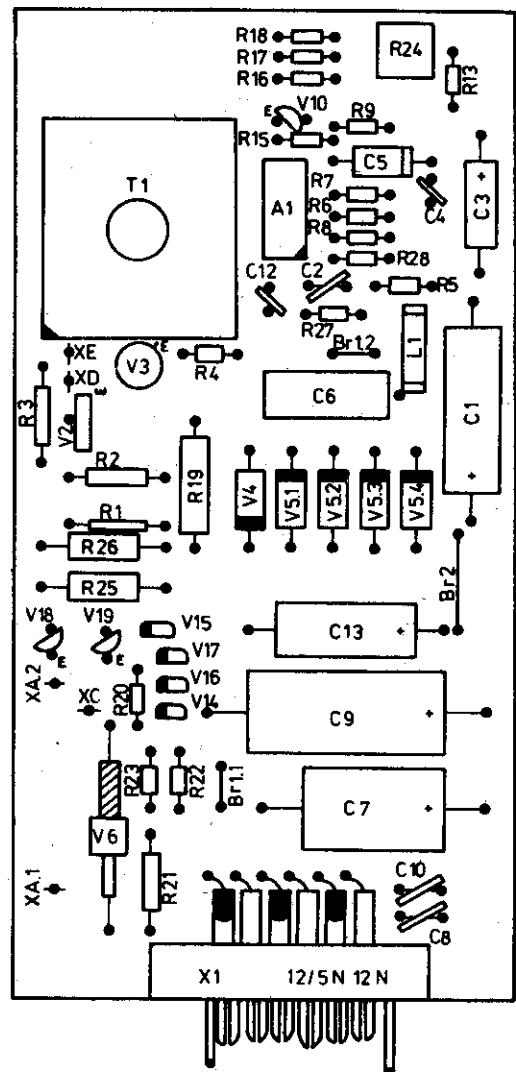
Kurzzeichen	Stückzahl	Benennung	Sachnummer
A1	1	Schaltkreis B 260	0.7852 2830.0/90 001-0-174-201
V1	1	Transistor KU 607	0.7838 6995.0/90 000-0-507-617
V2	1	Transistor BD 140	1.62.100226.4/01 083-3-020-031
V3	1	Transistor SF 126 D TGL 200-8439	0.7838 3331.0/90 000-0-507-420
V10	1	Transistor SC 239 D	0.7838 3235.0/90 000-0-507-399
V18, V19	2	Transistor SC 237 D TGL 27147	0.7838 3247.4/90 000-0-172-053
V4, V5.1 ... V5.4	5	Diode SY 335/1-k	0.7837 8406.0/90 000-0-170-056
V6	1	Z-Diode SZ 600/12	0.7837 7060.0/90 000-0-507-247
V7	1	Z-Diode SZ 600/6,2 TGL 25734	000-0-507-248
		Schichtwiderstand	
R8, R9, R28	3	18 kOhm 5 % 23.207 TK TGL 36521	0.7873 5035.0/90 005-0-192-463
R13	1	680 Ohm 5 % 23.207 TK TGL 36521	0.78733105.0/90 005-0-192-458
R16	1	1,2 kOhm 5 % 23.207 TK TGL 36521	0.7873 4015.0/90 005-0-192-460
R17	1	3,9 kOhm 5 % 23.207 TK TGL 36521	0.7873 4075.0/90 005-0-192-264
R22, R23	2	2,2 kOhm 5 % 23.207 TK TGL 36521	0.7873 4045.0/90 005-0-192-262
R3	1	47 Ohm 5 % 250.412 TGL 8728	0.7121 1640.0/90 005-0-192-555
R1, R21	2	390 Ohm 5 % 250.311 TGL 8728	0.7116 2560.0/90 005-0-192-351
R2	1	220 Ohm 5 % 250.311 TGL 8728	0.7116 2320.0/90 005-0-192-325
R4	1	1 kOhm 5 % 23.207 TK TGL 36521	0.7873 4005.0/90 005-0-192-260
R5	1	2,7 kOhm 5 % 23.207 TK TGL 36521	0.7873 4055.0/90 005-0-192-461
R7	1	3 kOhm 5 % 23.207 TK TGL 36521	0.7873 4115.0/90 005-0-192-462
		Drahtwiderstand	
R19	1	15 Ohm 5 % 22.616 TGL 200-8041	0.7470 0708.0/90 005-0-195-019
R25, R26	2	0,1 Ohm 5 % 22.616 TGL 200-8041	005-0-195-270
		Schichtwiderstand	
R6, R15, R18	3	4,7 kOhm 5 % 23.207 TK TGL 36521	0.7873 4085.0/90 005-0-192-265
R20	1	100 Ohm 5 % 23.207 TK TGL 36521	0.7873 3005.0/90 005-0-192-253
R27	1	220 Ohm 5 % 23.207 TK TGL 36521	0.7873 3045.0/90 005-0-192-255
		Elyt-Kondensator	
C13	1	100/63 TGL 37225	0.7572 4307.0/90 000-0-180-103
C1, C7	2	1000/16 TGL 37225	0.7572 4110.0/90 000-0-180-117
C3	1	22/40 TGL 37225	0.7572 4217.0/90 000-0-180-123
C9	1	4700/6,3 TGL 7198	1.62.100229.7/01 083-3-020-034

Kurzzeichen	Stückzahl	Benennung	Sachnummer
C2, C8, C10	3	Kondensator EDVU-Z-100/80-63 TGL 35781	0.7787 1326.0/90 025-0-185-648
C4, C12	2	Kondensator EDVU-Z-100/80-63 TGL 35781	0.7787 1326.0/90 025-0-185-648
C6	1	MKT-4-Kondensator 1/20/100 TGL 31680	0.7752 9104.0/90 020-0-183-005
C5	1	KT-Kondensator TGL 290-8424	0.7761 3209. /90 005-0-508-858
C16	1	Kondensator EDVU-Z-22/80-63 TGL 35781	025-0-185-638
L1	1	UKW-Drossel B 1,6 TGL 9814 10 μ H	0.6005 4711.0/90 000-0-506-400
T1	1	Übertrager	1.62.100174.0/01 083-4-020-040



RA 12/5N 12N

1.62.109007.8/00
083-6-020-002



RA 12/5N 12N

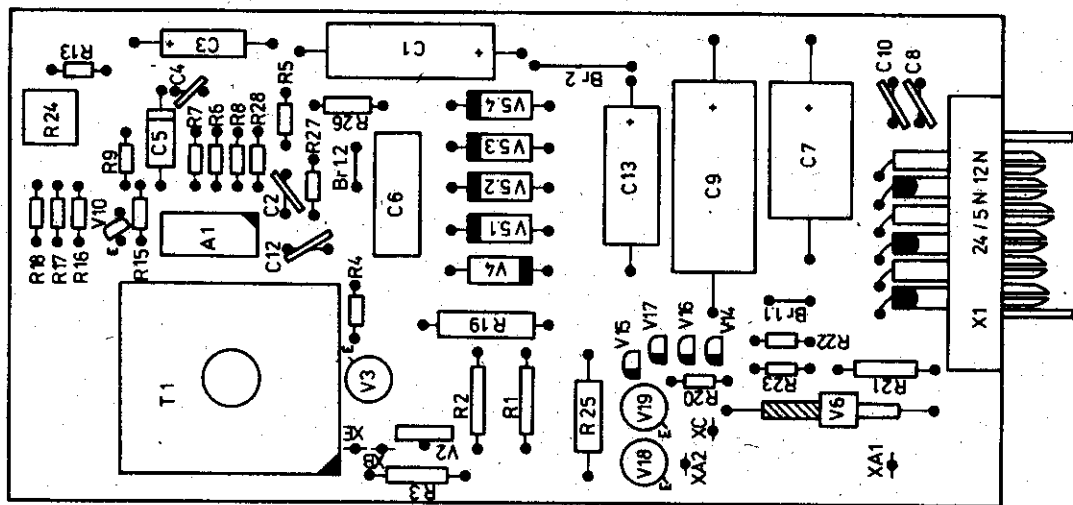
Belegungsplan
1.62.518090.0/09
083-4-020-006/09

Schaltteilliste RA 24/5 N 12 N

1.62.518094.0/01 - 083-4-020-123/01

Kurzzeichen	Stückzahl	Benennung	Sachnummer
A1	1	Schaltkreis B 260	0.7852 2830.0/90 001-0-174-201
V2	1	Transistor BD 140	1.62.100226.4/90 083-3-020-031
V3	1	Transistor SF 126 D TGL 200-8439	0.7838 3331.0/90 000-0-507-420
V4, V5.1 ... V5.4	5	Diode SY 335/1-K	0.7837 8406.0/90 000-0-170-056
V6	1	Z-Diode SZ 600/12	0.7837 7060.0/90 000-0-507-247
V10	1	Transistor SC 239 D	0.7838 3235.0/90 000-0-507-399
V14, V15, V16, V17	4	Diode SAY 30/4 TGL 200-8466	0.7837 3530.0/90 000-0-507-293
R24	1	SWV 2,2 kOhm 10 % 513.1010 TGL 27423	0.7524 0604.0/90 010-0-193-073
R19	1	Drahtwiderstand 15 Ohm 5 % 22.616 TGL 200-8041	0.7470 0708.0/90 005-0-195-019
R3	1	Schichtwiderstand 47 Ohm 5 % 250.412 TGL 8728	0.7121 1640.0/90 005-0-192-555
R1, R21	2	Schichtwiderstand 390 Ohm 5 % 250.311 TGL 8728	0.7116 2560.0/90 005-0-192-351
R2	1	Schichtwiderstand 1 kOhm 5 % 250.412 TGL 8728	0.7121 3000.0/90 005-0-192-514
R4	1	Schichtwiderstand 1 kOhm 5 % 23.207 TK TGL 36521	0.7873 4005.0/90 005-0-192-260
R5	1	Schichtwiderstand 2,7 kOhm 5 % 23.207 TK TGL 36521	0.7873 4055.0/90 005-0-192-461
R6, R15	2	Schichtwiderstand 4,7 kOhm 5 % 23.207 TK TGL 36521	0.7873 4085.0/90 005-0-192-265
R7	1	Schichtwiderstand 1,5 kOhm 5 % 23.207 TK TGL 36521	0.7873 4025.0/90 005-0-192-261
R8, R9	2	Schichtwiderstand 18 kOhm 5 % 23.207 TK TGL 36521	0.7873 5035.0/90 005-0-192-463
R13	1	Schichtwiderstand 680 Ohm 5 % 23.207 TK TGL 36521	0.7873 3105.0/90 005-0-192-458
R16	1	Schichtwiderstand 1,2 kOhm 5 % 23.207 TK TGL 36521	0.7873 4015.0/90 005-0-192-460
R17	1	Schichtwiderstand 3,9 kOhm 5 % 23.207 TK TGL 36521	0.7873 4075.0/90 005-0-192-264
R22, R23	2	Schichtwiderstand 2,2 kOhm 5 % 23.207 TK TGL 36521	0.7873 4045.0/90 005-0-192-262
R18	1	Schichtwiderstand 4,7 kOhm 5 % 23.207 TK TGL 36521	0.7873 4085.0/90 005-0-192-265
R20	1	Schichtwiderstand 100 Ohm 5 % 23.207 TK TGL 36521	0.7873 3005.0/90 005-0-192-253
R27	1	Schichtwiderstand 220 Ohm 5 % 23.207 TK TGL 36521	0.7873 3045.0/90 005-0-192-255

Kurzzeichen	Stückzahl	Benennung	Sachnummer
R28	1	Schichtwiderstand 18 kOhm 5 % 23.207 TK TGL 36521	0.7873 5035.0/90 005-0-192-463
R26	1	Schichtwiderstand 1 kOhm 5 % 23.309 TK TGL 36521	0.7873 4125.0/90 005-0-192-723
R25	1	Drahtwiderstand 0,1 Ohm 5 % 22.616 TGL 200-8041	0.7470 0676.0/90 005-0-195-270
C13	1	Elyt-Kondensator 100/63 TGL 37225	0.7572 4307.0/90 000-0-180-103
C7	1	Elyt-Kondensator 1000/16 TGL 37225	0.7572 4110.0/90 000-0-180-117
C1	1	Elyt-Kondensator 470/40 TGL 37225	0.7572 4220.0/90 000-0-180-127
C3	1	Elyt-Kondensator 47/25 TGL 37225	0.7572 4618.0/90 000-0-180-118
C9	1	Elyt-Kondensator 4700/6,3	1.62.100229.7/90 083-3-020-034
C2, C8, C10, C12	4	Kondensator EDVU-Z-100/80-63 TGL 35781	0.7787 1326.0/90 025-0-185-648
C4	1	Kondensator EDUU-Z-10/50-63 TGL 35781	0.7787 5319.0/90 007-0-185-661
C6	1	MKT-4-Kondensator 1/20/100 TGL 31680	0.7752 9104.0/90 020-0-183-005
C5	1	KT-Kondensator 3300/5/160 TGL 200-8424	0.7761 3209.0/90 005-0-508-858
T1	1	Übertrager	1.62.100308.0/90 083-4-020-122
V18, V19	2	Transistor SC 237 D TGL 27147	0.7838 3274.0/90 000-0-172-053



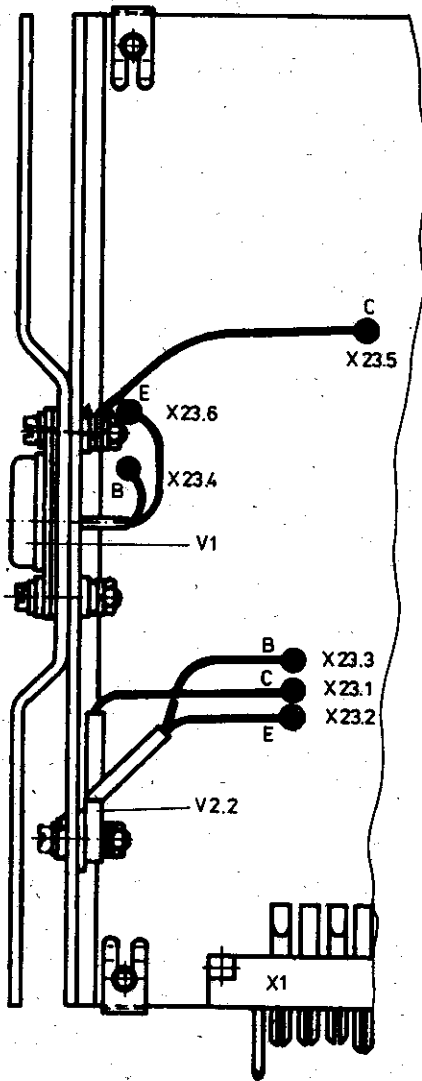
LP RA 24/5N 12 N
 Belegungsplan
 1.62.518094.0/09
 083-4-020-123/09

Schaltheilliste RA 12/15 P 15 H

1.62.518100.0/01 - 083-4-020-003/01

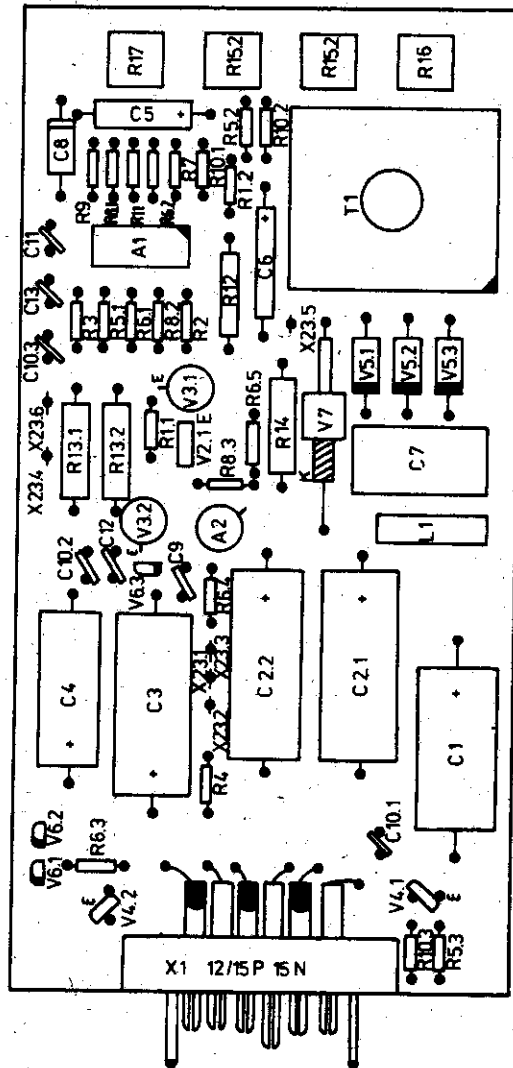
Kurzzeichen	Stückzahl	Benennung	Sachnummer
A1	1	Schaltkreis B 260	0.7852 2830.0/90 001-0-174-201
A2	1	Schaltkreis MAA 723 H	0.7852 2060.0/90 002-0-507-796
V1	1	Transistor KD 503	0.7838 6572.0/90 000-0-507-623
V2.1, V2.2	2	Transistor BD 237	1.62.100225.6/01 083-4-020-030
V3.1, V3.2	2	Transistor SF 126 D TGL 200-8439	0.7838 3331.0/90 000-0-507-420
V4.1, V4.2	2	Transistor SC 237 E TGL 27147	0.7838 3244.0/90 000-0-172-027
V5.1 ... V5.3	3	Gleichrichterdiode SY 335/1-k TGL 31906	0.7837 8406.0/90 000-0-170-056
V6.1 ... V6.3	3	Schaltdiode SAY 30/4 TGL 200-8466	0.7837 3530.0/90 000-0-507-293
V7	1	Z-Diode SZ 600/18 TGL 25734 SWF TK 200 TGL 36521	0.7837 7064.0/90 000-0-507-061
R1.1, R1.2	2	47 Ohm 5 % 23.207	0.7873 2085.0/90 005-0-192-251
R2	1	68 Ohm 5 % 23.207	0.7873 2105.0/90 005-0-192-252
R3	1	100 Ohm 5 % 23.207	0.7873 3005.0/90 005-0-192-253
R4	1	470 Ohm 5 % 23.412	0.7873 3325.0/90 005-0-192-455
R5.1 ... R5.3	3	1 kOhm 5 % 23.207	0.7873 4005.0/90 005-0-192-260
R6.1 ... R6.5	5	2,2 kOhm 5 % 23.207	0.7873 4045.0/90 005-0-192-262
R7	1	3 kOhm 5 % 23.207	0.7873 4115.0/90 005-0-192-462
R8.1 ... R8.3	3	3,3 kOhm 5 % 23.207	0.7873 4073.0/90 005-0-192-263
R9	1	17,8 kOhm 2 % 23.207	0.7861 5565.0/90 005-0-192-292
R10.1 ... R10.3	3	18 kOhm 5 % 23.207	0.7873 5035.0/90 005-0-192-463
R11	1	100 kOhm 5 % 23.207 Drahtwiderstand	0.7873 6005.0/90 005-0-192-275
R12	1	100 Ohm 5 % 22.616 TGL 200-8041	0.7470 0800.6/90 005-0-509-752
R13.1, R13.2	2	0,1 Ohm 5 % 22.616 TGL 200-8041	005-0-195-270
R14	1	1,0 Ohm 5 % 22.616 TGL 200-8041	0.7470 0600.4/90 005-0-509-698
R15.1, R15.2	2	1 kOhm 10 % 513.1010 TGL 27423	0.7524 0603.0/90 010-0-193-072
R16	1	2,2 kOhm 10 % 513.1010 TGL 27423	0.7524 0604.0/90 010-0-193-073
R17	1	SWV 100 Ohm 10 % 513.1010 TGL 27423 Elyt-Kondensator	0.7524 0600.0/90 010-0-193-075
C1, C2.1, C2.2	3	1000/25 TGL 38454	0.7572 6043.3/90 000-0-180-147
C3	1	1000/25 TGL 37225	0.7572 4610.0/90 000-0-180-122
C4	1	470/25 TGL 38454	0.7572 6033.7/90 000-0-180-146
C5	1	47/25 TGL 37225	0.7572 4618.0/90 000-0-180-118
C6	1	10/80 TGL 37225	0.7572 4404.0/90 000-0-180-132
C7	1	MKT-4-Kondensator 2,2/20/100 TGL 31680/04	0.7752 9406.0/90 020-0-508-956
C8	1	KT-Kondensator 3300/5/160 TGL 200-8424	0.7761 3209.0/90 005-0-508-858
C9	1	Kondensator EDVU-V-0,47/50-63 TGL 35781	0.7787 0203.0/90 007-0-185-649

Kurzzeichen	Stückzahl	Benennung	Sachnummer
C10.1 ... C10.3	3	Kondensator EDUU-Z-22/50-63 TGL 35781	0.7787 5322.0/90 007-0-185-655
C11	1	Kondensator EDVU-Z-10/50-63 TGL 35781	0.7787 0319.0/90 007-0-185-632
C12	1	Kondensator EDVU-V-4,7/50-63 TGL 35781	0.7787 5215.0/90 007-0-185-653
C13	1	Kondensator EDVU-V-2,2/10-63 TGL 35781	0.7787 5011.0/90 010-0-185-643
T1	1	Übertrager 15 P 15 N	1.62.100195.0/01 083-4-020-042
L1	1	UKW-Drossel	0.6005 4707.0/90 000-0-506-439



RA 12/15 P 15 N

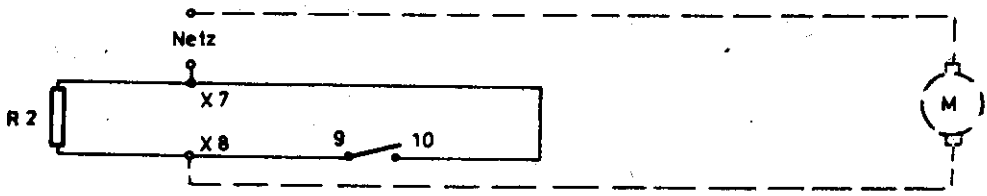
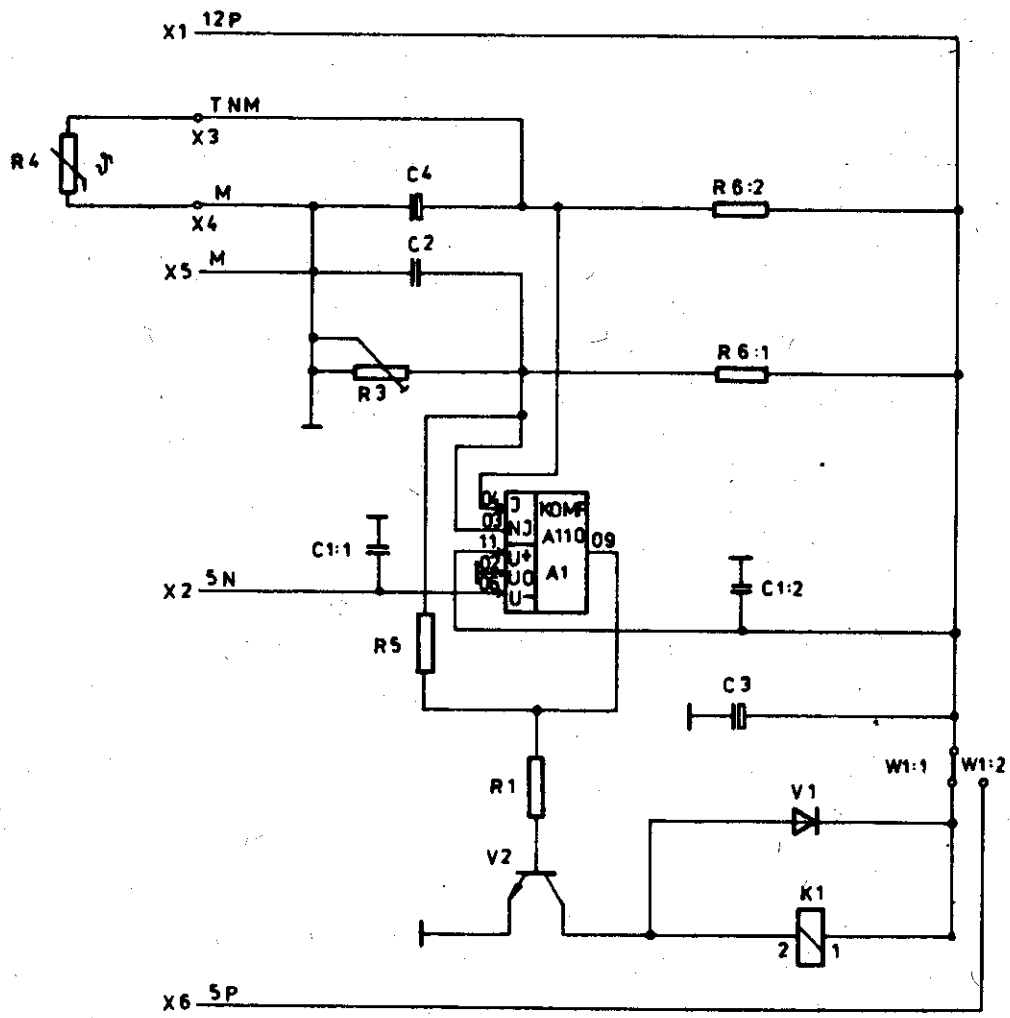
1.62.109009.0/00
083-6-020-004



LP RA 12/15 P 15 N

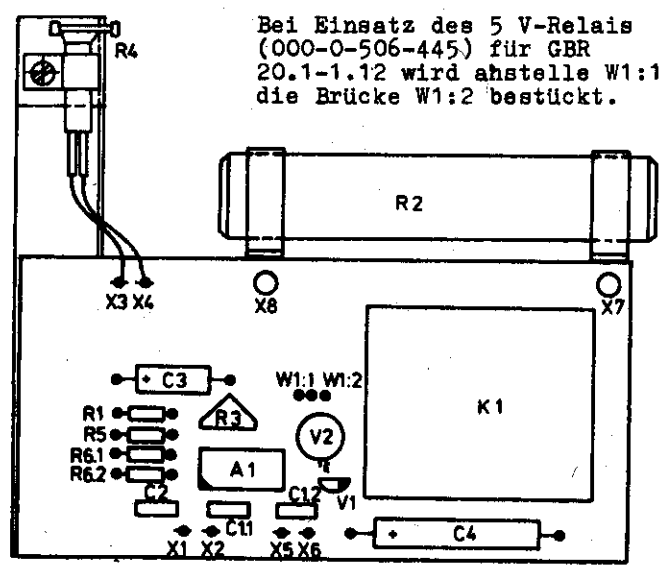
Belegungsplan

1.62.518100.0/09
083-4-020-003/09



Bei Einsatz des 5 V-Relais (000-0-506-445) für GBR 20.1-1.12 wird anstelle W1:1 die Brücke W1:2 bestückt.

Lüftersteuerung vst.
 Stromlaufplan
 1.62.109035.0/04
 083 - 6 - 020-029/04

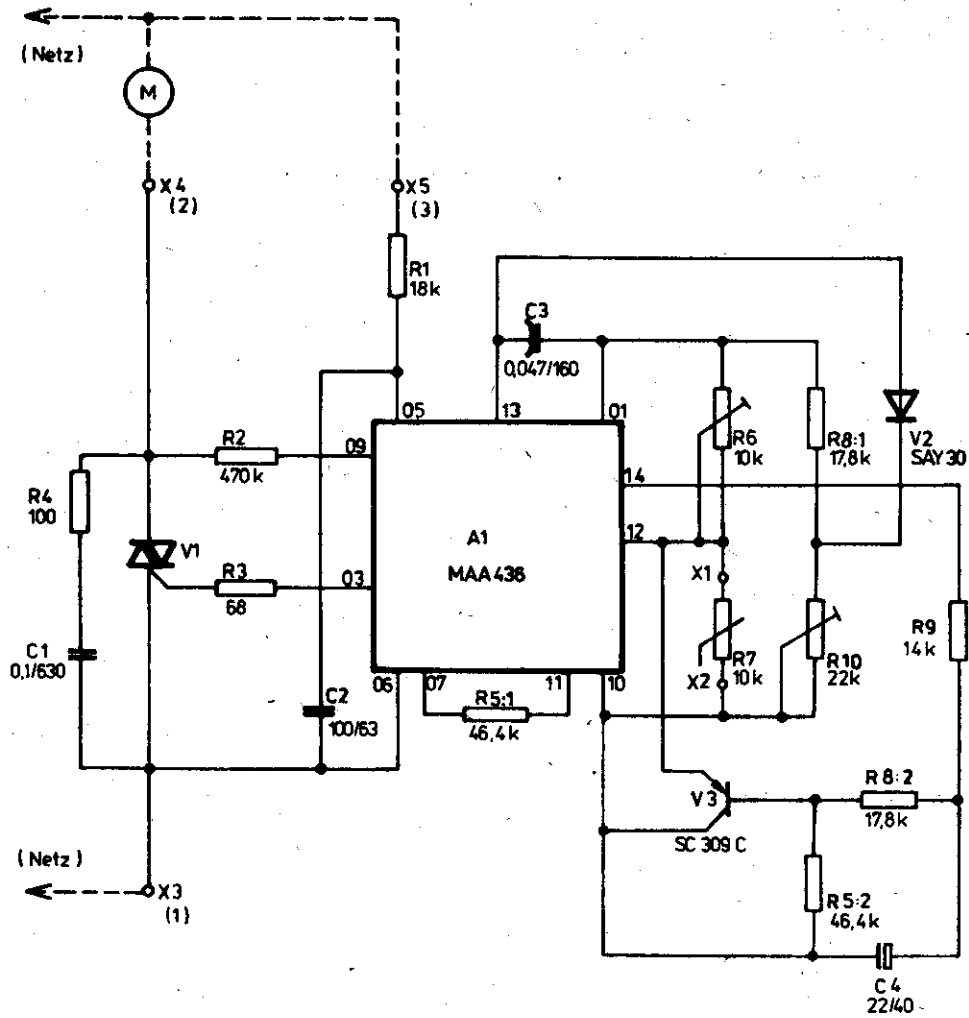


Lüftersteuerung vst.
 Belegungsplan
 1.62.518460.0/09
 083-4-020-083/09

Schaltteilliste Lüftersteuerung

1.62.518460.0/01 - 083-4-020-083/01

Kurzzeichen	Stückzahl	Benennung	Sachnummer
A1	1	Schaltkreis A 110 D TGL 28874	0.7852 2295.0/90 001-0-507-723
K1	1	Relais GBR 20.1-1.12 TGL 36076	0.6013 2420.0/90 000-0-506-447
V1	1	Diode SAY 73 I2/4 TGL 200-8380	0.7837 3546.0/90 000-0-170-042
V2	1	Transistor SF 126 E TGL 200-8439	0.7338 3306.0/90 000-0-507-366
R1	1	Schichtwiderstand 1 kOhm 5 % 23.207 TK 200 TGL 36521	0.7873 4005.0/90 005-0-192-260
R5	1	Schichtwiderstand 24 kOhm 5 % 23.207 TK 200 TGL 36521	0.7873 5050.0/90 005-0-292-031
R6.1, R6.2	2	Schichtwiderstand 33 kOhm 5 % 23.207 TK 200 TGL 36521	0.7873 5065.0/90 005-0-192-588
R3	1	veränderb. Schichtw. SWV 4,7 kOhm 10 % 583.1021 TGL 34064	0.7530 0105.0/90 010-0-193-606
R2	1	Drahtwiderstand 1,5 kOhm 10 % 84.1580.1 TGL 200-8042	0.7471 2504.0/90 010-0-195-287
R4	1	Thermistor TNM 10 kOhm-10-10 % TGL 14281	0.7370 4281.0/90 010-0-198-025
C1.1, C1.2	2	Kondensator EDUU-Z-33/50-63 TGL 35781	0.7787 5323.0/90 007-0-185-689
C2	1	Kondensator EDVU-Z-47/50-63 TGL 35781	0.7787 0324.0/90 007-0-185-656
C3	1	Elyt-Kondensator 10/10 TGL 7198 is	0.7572 2504.0/90 000-0-508-508
C4	1	Elyt-Kondensator 220/10 TGL 7198 is	0.7572 2519.0/90 000-0-180-019

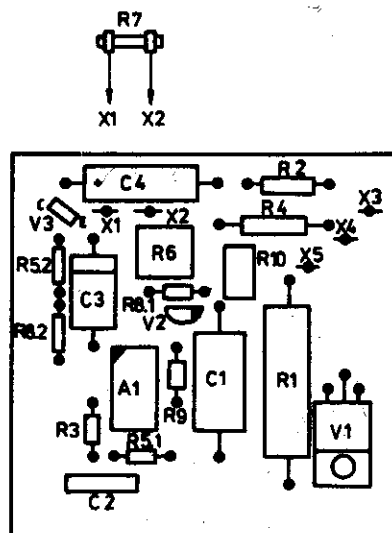


Leiterplatte Regler

Stromlaufplan

1.62.518570.6/04

083-4-020-113/04



Leiterplatte Regler

Belegungsplan

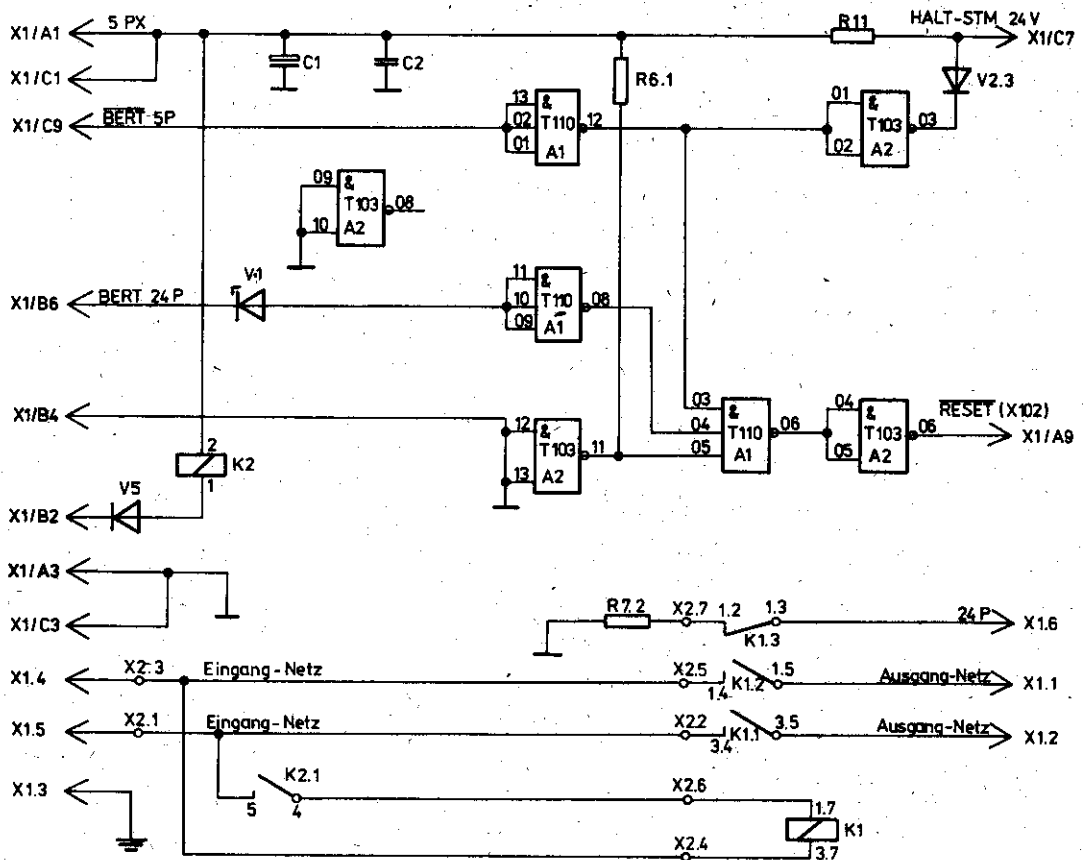
1.62.518570.6/04

083-4-020-113/04

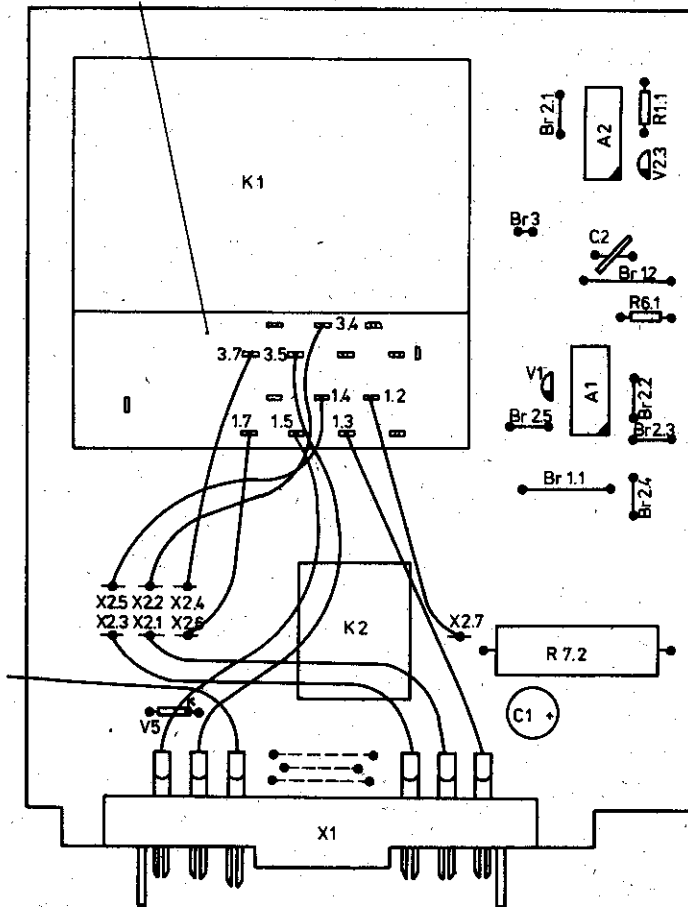
Schaltheilliste Leiterplatte Regler

1.62.518570.6/01 - 083-4-020-113/01

Kurzzeichen	Stückzahl	Benennung	Sachnummer
A1	1	Schaltkreis MAA 436	0.7852 2990.4/90 001-0-174-190
V1	1	Triac	1.62.100312.8/90 083-3-020-114
V2	1	Si-Diode SAY 30 L2/4	0.7837 3530.0/90 000-0-507-293
V3	1	Transistor SC 309 C TGL 37871	0.7838 3264.2/90 000-0-172-084
R1	1	Drahtwiderstand 18 kOhm 10 % 22.1032 TGL 200-8041	0.7470 3412.0/90 010-0-195-260
R3	1	Schichtwiderstand 68 Ohm 5 % 23.207 TGL 36521	0.7873 2105.0/90 005-0-192-252
R2	1	Schichtwiderstand 470 kOhm 5 % 23.412 TGL 36521	0.7873 6325.0/90 005-0-192-899
R4	1	Schichtwiderstand 100 Ohm 5 % 23.617 TGL 36521	0.7873 3365.0/90 005-0-192-910
R5.1, R5.2	2	Schichtwiderstand 46,4 kOhm 2 % 23.207 TGL 36521	0.7861 5662.0/90 002-0-292-100
R6	1	SWV 10 kOhm 10 % 513.1010 TGL 27423	0.7524 0606.0/90 010-0-193-076
R7	1	Thermistor TNM 10 kOhm-10-10 % TGL 14281	010-0-198-025
RB.1, RB.2	2	Schichtwiderstand 17,8 kOhm 2 % 23.207 TK 25 TGL 36521	0.7861 5562.0/90 002-0-292-098
R9	1	Schichtwiderstand 14 kOhm 2 % 23.207 TK 25 TGL 36521	0.7861 5537.0/90 002-0-292-097
R10	1	SWV 22 kOhm 10 % 513.6101 TGL 27423	0.7524 0682.0/90 010-0-193-091
C1	1	MKT-1-Kondensator 0,1/20/630 TGL 31680/01	0.7752 5714.0/90 020-0-183-035
C2	1	Kondensator EDVU-Z-100/50-63 TGL 35781	0.7787 1226.0/90 007-0-185-648
C3	1	KT-Kondensator 0,047/10/160 TGL 38159	010-0-183-031
C4	1	Elyt-Kondensator 22/40 TGL 37225	0.7572 4217.0/90 000-0-180-123



Steckfassung um 90° gedreht dargestellt



Einschaltbaugruppe II
 Funktionsschaltplan
 1.62.109039.1/07
 083-6-020-030/07

Einschaltbaugruppe II
 Belegungsplan
 1.62.100241.6/09
 083-5-020-014/09

Schaltteilliste Einschaltbaugruppe II

1.62.100241.6/01 - 083-5-020-014/01

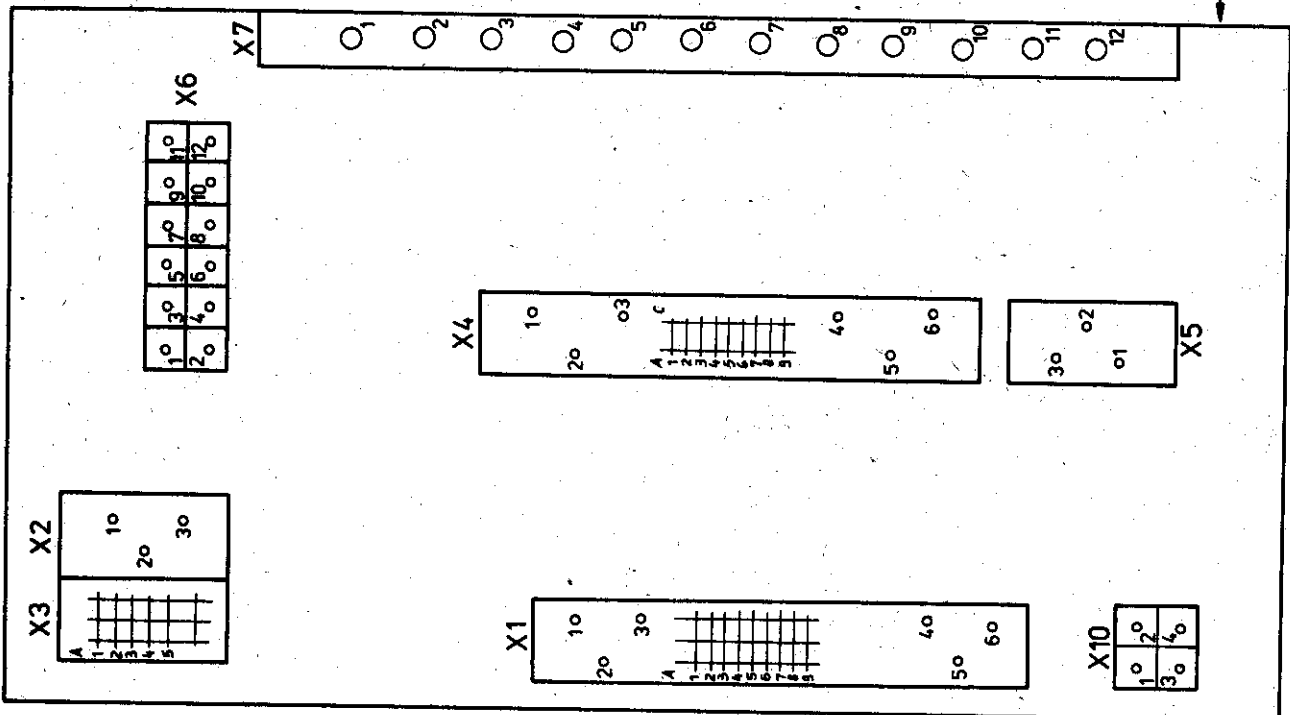
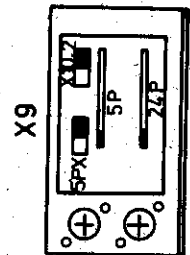
Kurzzeichen	Stück- zahl	Benennung	Sachnummer
A1	1	Schaltkreis D 110 D TGL 26152	0.7852 2111.0/90 001-0-507-703
A2	1	Schaltkreis D 103 D TGL 27148	0.7852 2402.0/90 001-0-507-702
K1	1	Relais 2RH 30/ 220 V~ TGL 26047	0.6012 0574.0/90 000-0-506-455
K2	1	Relais GBR 10.1-11.06	0.6013 2401.0/90 000-0-506-454
V1	1	Z-Diode SZX 21/18 L2/4 TGL 27338	0.7837 6674.0/90 000-0-170-122
V2.3	1	Schaltdiode SAY 30/4 TGL 200-8466	0.7837 3530.0/90 000-0-507-293
V5	1	Diode SY 360/1 TGL 35799	1.62.100248.1/01 083-3-020-111
R1.1	1	SWF 330 Ohm 5 % 23.207 TGL 36521	0.7873 3065.0/90 005-0-192-256
R6.1	1	SWF 1 kOhm 5 % 23.207 TGL 36521	0.7873 4005.0/90 005-0-192-260
R7.2	1	Drahtwiderstand 10 Ohm 10 % 22.1032 TGL 200-0041	0.7470 3100.0/90 010-0-509-898
C1	1	Elyt-Kondensator 220/6,3 TGL 35807	0.7583 2509.0/90 000-0-180-082
C2	1	Kondensator EDVU-Z-47/50-63 TGL 35781	0.7787 0324.0/90 007-0-185-656

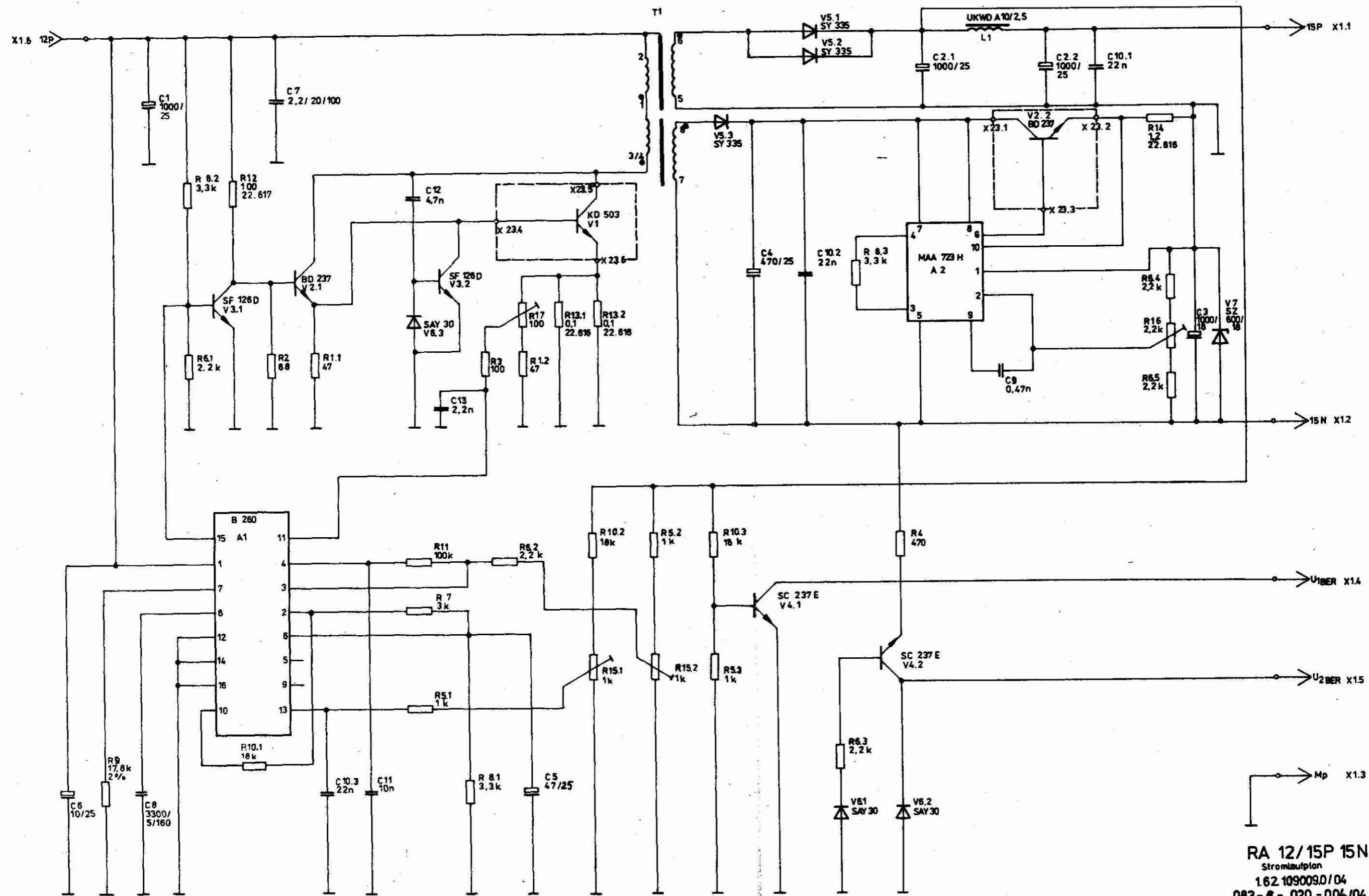
Schaltteilliste RSTM

1.62.149043.0/01 - 083-6-050-008/01

Kurzzeichen	Stückzahl	Benennung	Sachnummer
NFI	1	Netzfilter K 0368.01 220 V/4 A	000-0-186-013
X1	1	Buchsenleiste 432/1 TGL 29331/06	000-0-150-236
X2, X5	2	Buchsenleiste 428/3 TGL 29331/07-2	0.7816 6236.0/90 000-0-150-172
X3	1	Buchsenleiste 432-15 TGL 29331/04-2	0.7816 6176.0/90 000-0-150-229
X4	1	Buchsenleiste 434/1 TGL 29331/06-2	0.7816 6510.0/90 000-0-150-133
X6	1	Buchsenklemmleiste 4 TGL 200-3661 TDS 6 Klemmen	1.62.993020.0/90 000-0-505-504
F1, F2	2	G-Schmelzeinsatz T4 TGL 0-41571	0.6137 6285.0/90 000-0-505-427
K 0360.03	1	Stromversorgungsmodul 5 V/25 W	1.16.020410.0/00 083-6-700-117
K 0362.13	1	Stromversorgungsmodul 24 V/100 W	1.56.054063.0/00 083-6-700-107
EBG II	1	Einschaltbaugruppe II	1.62.109039.0/00 083-6-020-030

RSTM
Bauschaltplan
1.62.149043.0/05
083-6-050-008/05





RA 12/15P 15N
 Stromlaufplan
 1.62.109009.0/04
 083-6-020-004/04

robotron

VEB Robotron
Buchungsmaschinenwerk
Karl-Marx-Stadt
DDR · 9010 Karl-Marx-Stadt
Annaberger Straße 93

Expöriteur:
Robotron – Export/Import
Volkseigener
Außenhandelsbetrieb
der Deutschen
Demokratischen Republik
DDR · 1080 Berlin
Friedrichstraße 61