

robotron

Numerische Terminaltastaturen
K 7633.XX/Kundentastatur

Serviceschaltpläne

1. Auflage

Karl-Marx-Stadt, 1984

Inhaltsverzeichnis

Tastatur robotron K 7633.01 (gilt für Tastaturen K 7633.XX)

- Stromlaufplan 1.49.680254.8/04
- Belegungsplan 1.49.680254.8/00
- Schaltteilliste 1.49.680254.8/01

Tastatur robotron K 7633.02

- Belegungsplan 1.49.680255.6/00

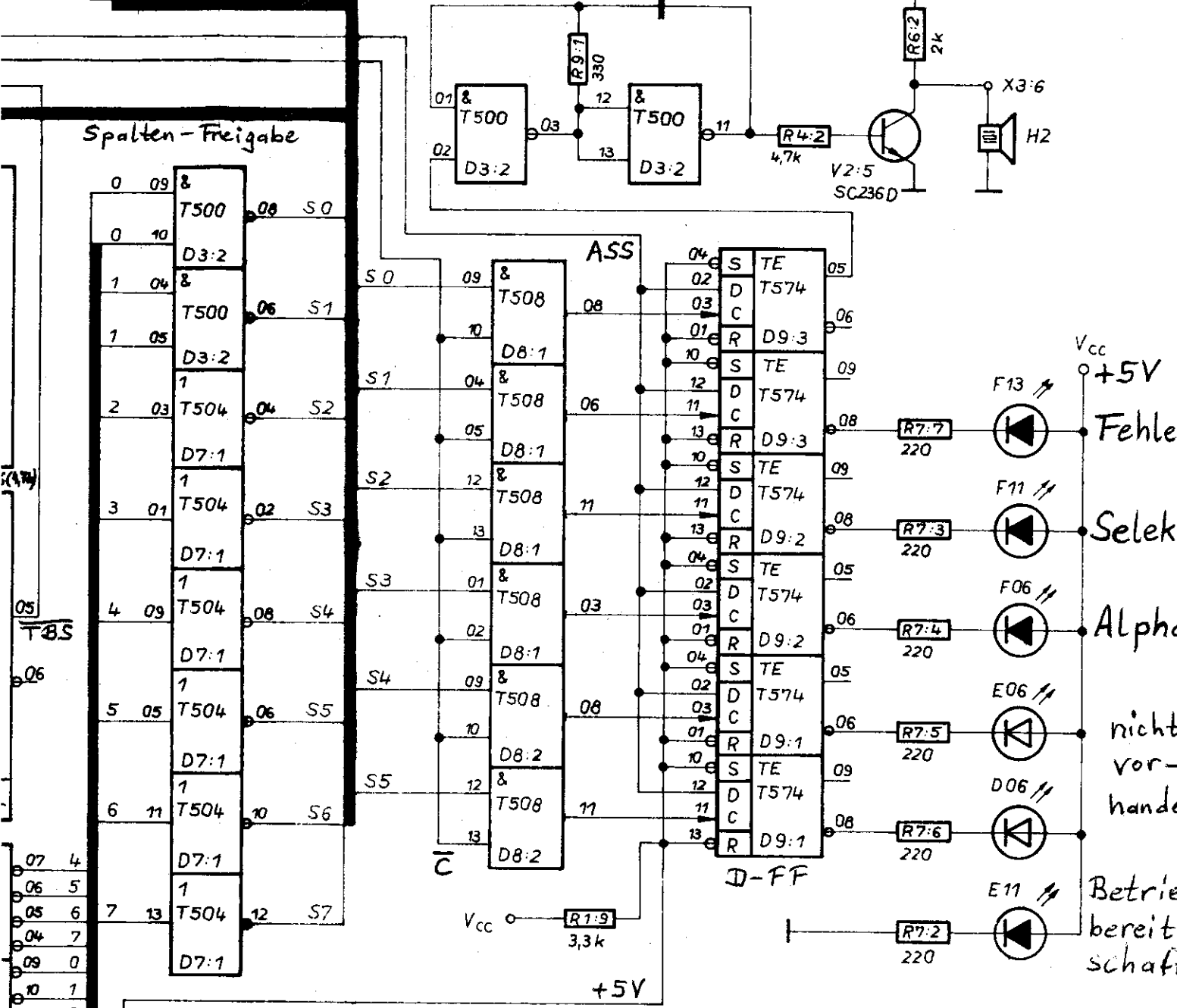
Tastaturbaugruppe *Kudentastatur*

- Stromlaufplan 1.62.518770.8/04, 083-4-030-100/04
- Belegungsplan 1.62.518770.8/09, 083-4-030-100/09
- Schaltteilliste 1.62.518770.8/01, 083-3-030-100/01

Tastatur robotron, Numerische Terminaltastatur K 7633.5X

Tastencode

X2 B8
X2 B12
X2 B5
X2 B6
X2 B4
X2 B7
X2 B3
X2 B2
X2 B1



Stromlaufplan gilt für Tastaturen K7633.XX

Tastatur robotron K7633.01

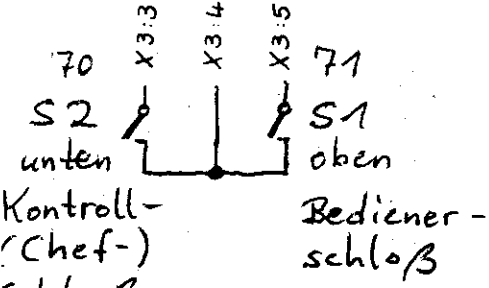
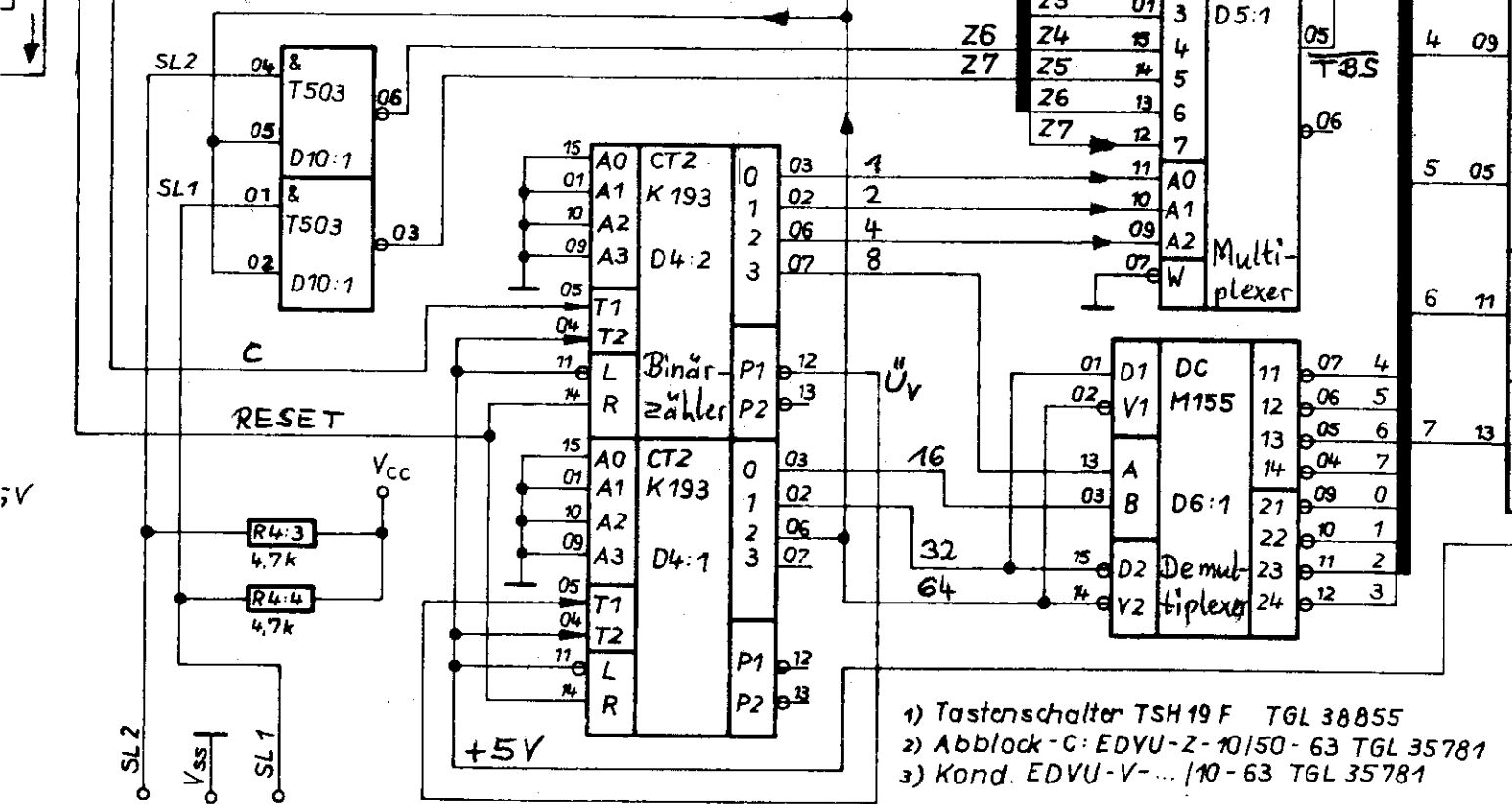
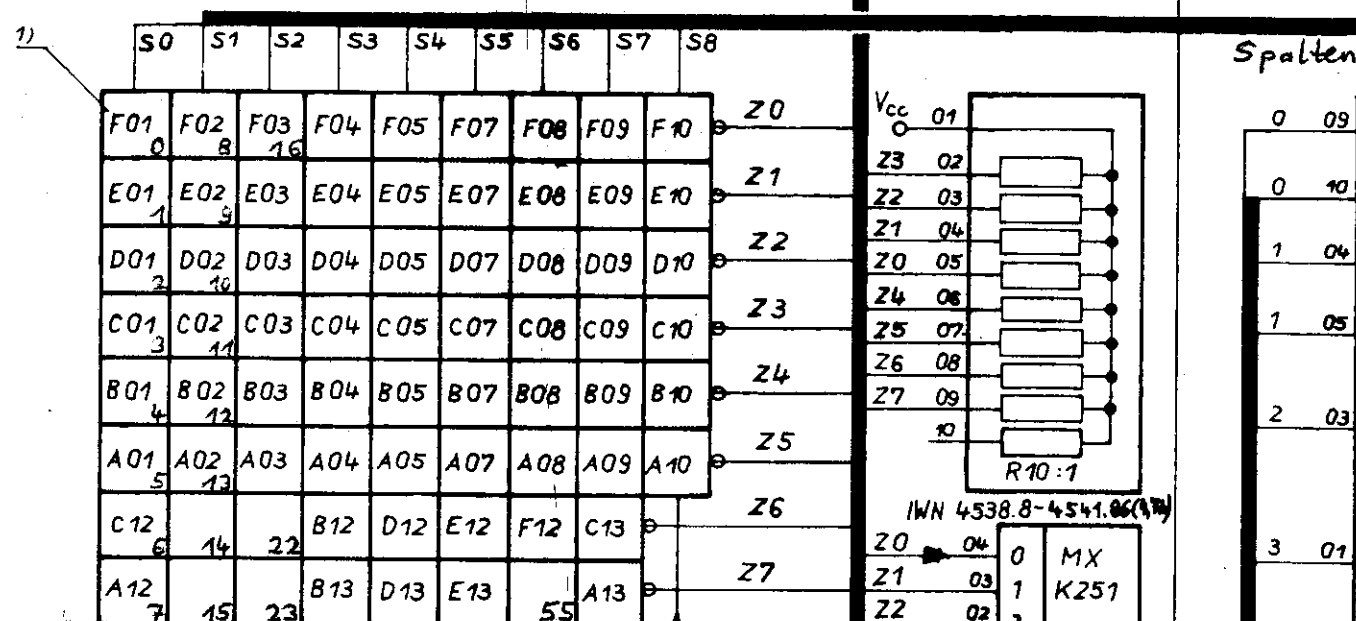
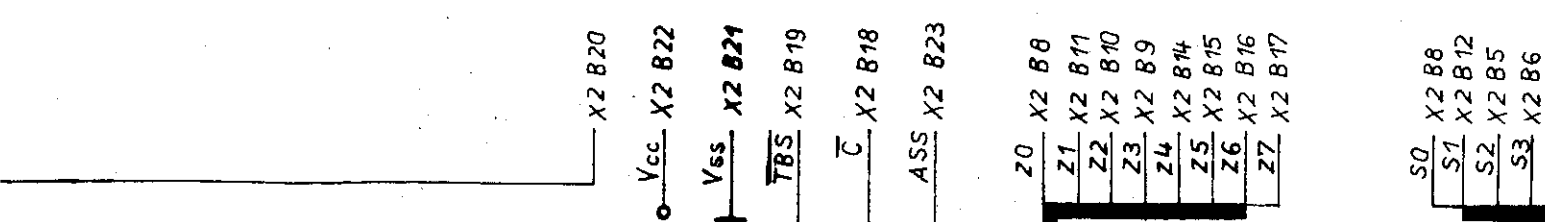
Stromlaufplan

1.49. 680254.8/04
80254 Sp

Terminaltastatur

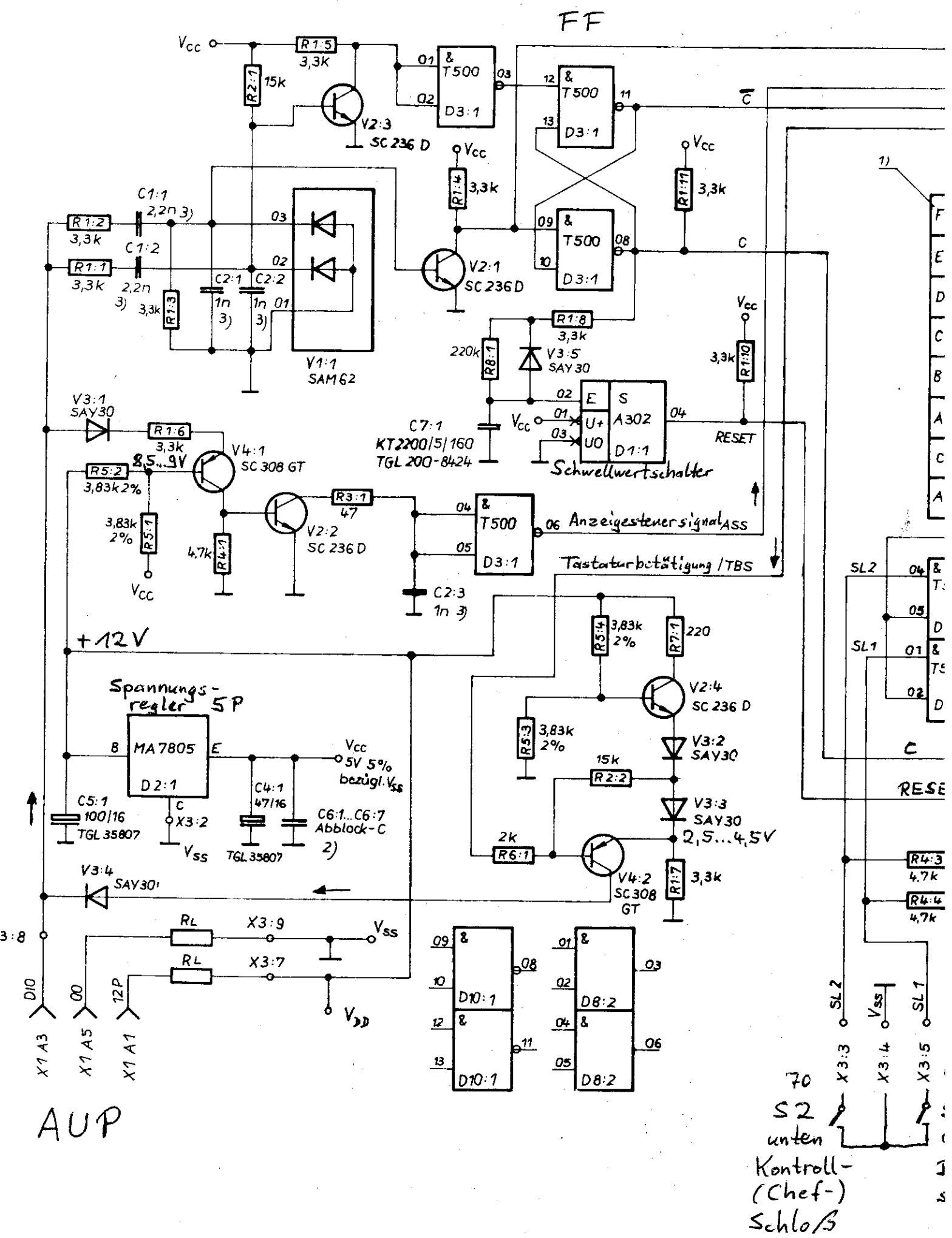
9L 38855
- 63 TGL 35781
TGL 35781

23.207 TK200
TGL 36521



in Reihe, zählen nur vorwärts
Reihenfolge der Tastenabfrage

- 1) Tastenschalter TSH 19 F TGL 38855
 - 2) Abblock-C: EDVU-2-10/50-63 TGL 35781
 - 3) Kond. EDVU-V-... /10-63 TGL 35781
- Widerstände: SWF... 5%(2%) 23.207 TK200 TGL 36521

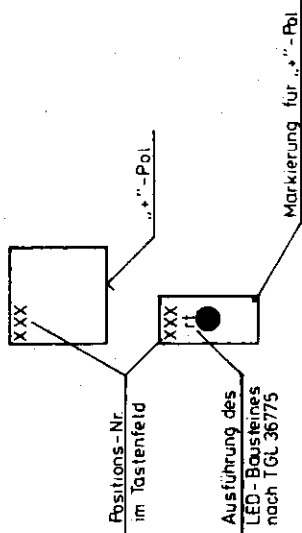
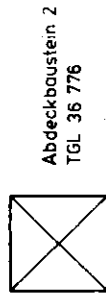
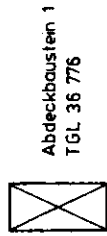
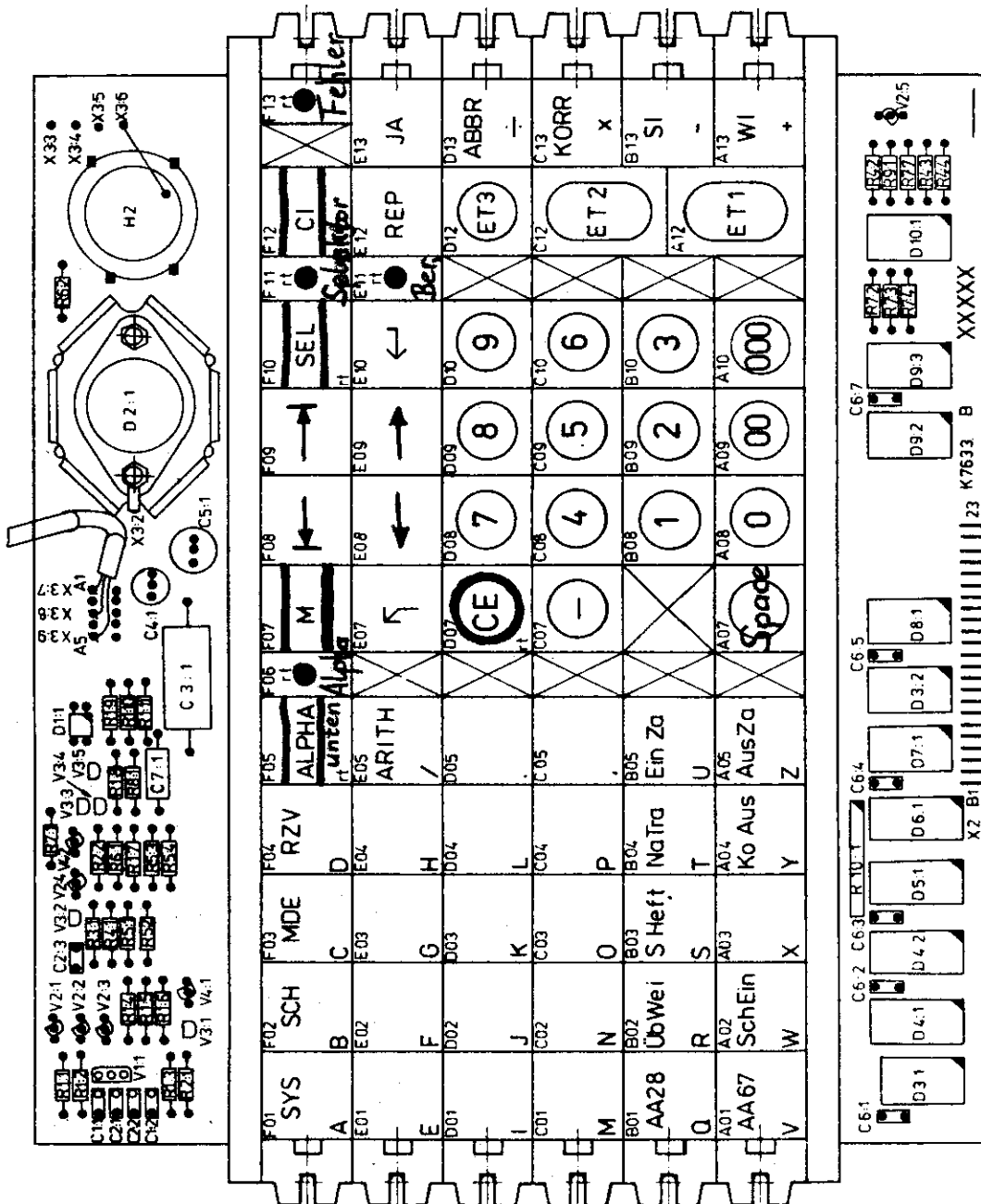


AUP

70
S2
unten
Kontroll-
(Chef-)
Schloß

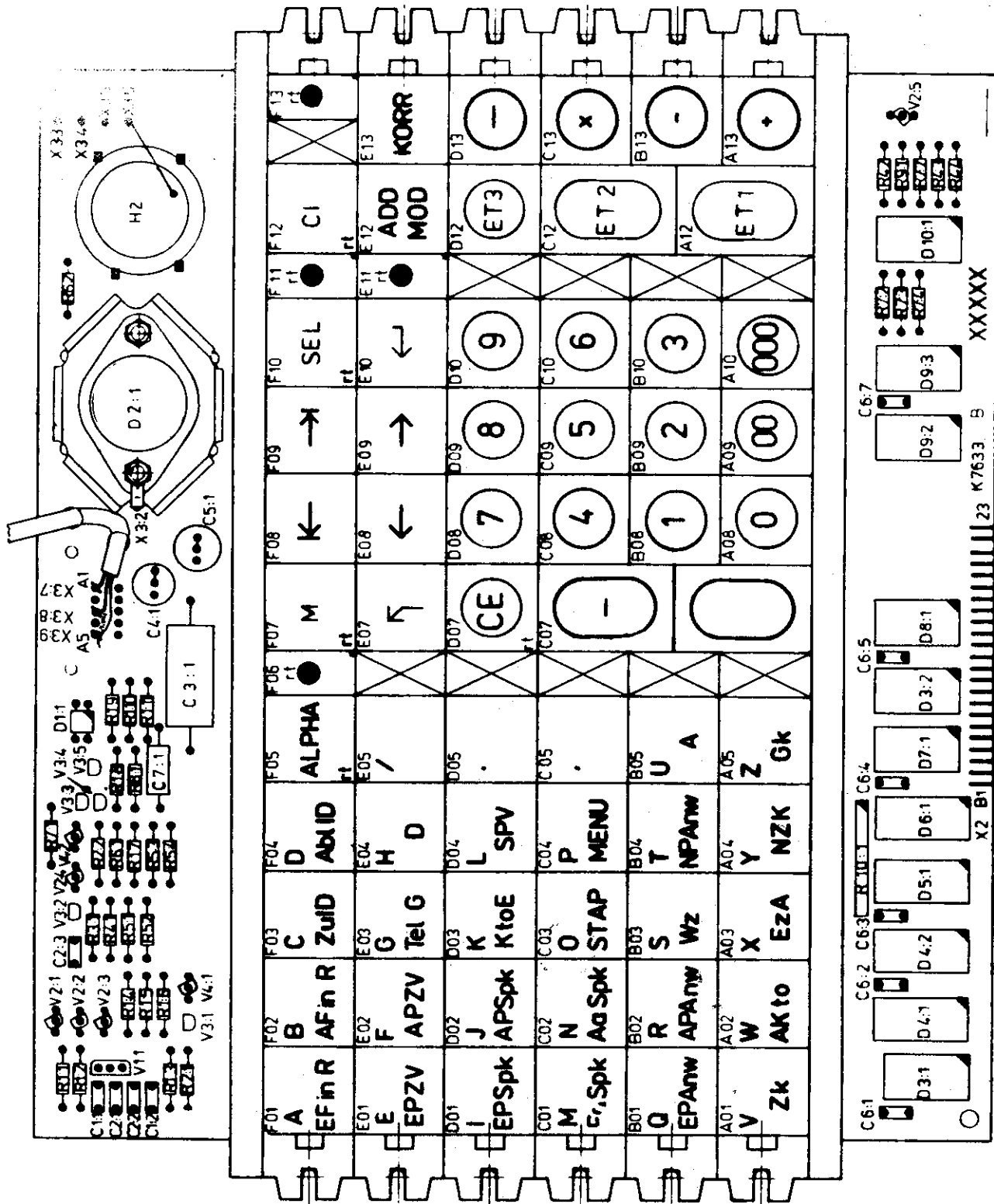
Tastatur robotron K 7633.01, Schaltteilliste 1.49.680254.8/01

| Kurzzeichen | Stückzahl | Benennung | TGL | Sachnummer |
|---------------------|-----------|---|----------|-----------------------------|
| D1:1 | 1 | Schaltkreis A 302 D | 32537 | 0.7852.2606.7 001-0-174-202 |
| D2:1 | 1 | Schaltkreis MA 7805 | | 0.7852.2484.4 002-0-174-063 |
| D3:1, D3:2 | 2 | Schaltkreis DL 000 D | | 0.7852.5200.3 001-0-174-413 |
| D4:1, D4:2 | 2 | Schaltkreis DL 193 D | | 0.7852.5393.7 001-0-174-437 |
| D5:1 | 1 | Schaltkreis DL 251 D | | 0.7852.5451.7 001-0-174-441 |
| D6:1 | 1 | Schaltkreis K 155 ID4 | | 0.7852.2625.1 001-0-174-107 |
| D7:1 | 1 | Schaltkreis DL 004 D | | 0.7852.5204.4 001-0-174-416 |
| D10:1 | 1 | Schaltkreis DL 003 D | | 0.7852.5203.6 001-0-174-415 |
| V1:1 | 1 | Diode SAM 62 | 24546 | 0.7837.3561.7 000-0-507-150 |
| V2:1 ... V2:5 | 5 | Transistor SC 236 D | 27147 | 0.7838.3248.2 000-0-507-459 |
| V3:1 ... V3:5 | 5 | Diode SAY 30 L2/4 | 200-8466 | 0.7837.3530.3 000-0-507-293 |
| V4:1, V4:2 | 2 | Transistor SC 308 | 37871 | |
| R1:1 ... R1:11 | 11 | SWF 3,3 kOhm 5 % 23.207 TK 200 | 36521 | 0.7873.4065.3 005-0-192-263 |
| R2:1, R2:2 | 2 | SWF 15 kOhm 5 % 23.207 TK 200 | 36521 | 0.7873.5025.3 005-0-192-583 |
| R3:1 | 1 | SWF 47 Ohm 5 % 23.207 TK 200 | 36521 | 0.7873.2085.0 005-0-192-251 |
| R4:1 ... R4:4 | 4 | SWF 4,7 kOhm 5 % 23.207 TK 200 | 36521 | 0.7873.4085.4 005-0-192-265 |
| R5:1 ... R5:4 | 4 | SWF 3,83 kOhm 2 % 23.207 TK 200 | 36521 | 0.7861.4645.1 002-0-192-567 |
| R6:1, R6:2 | 2 | SWF 2 kOhm 5 % 23.207 TK 200 | 36521 | 0.7873.4040.3 005-0-192-571 |
| R8:1 | 1 | SWF 220 kOhm 5 % 23.207 TK 200 | 36521 | 0.7873.6045.6 005-0-192-912 |
| R9:1 | 1 | SWF 330 Ohm 5 % 23.207 TK 200 | 36521 | 0.7873.3065.1 005-0-192-256 |
| R10:1 | 1 | Stromteiler 384518 TGL 29950/07-B1-14/10 | | 098-3-622-016 |
| C1:1, C1:2 | 2 | Scheibenkondensator EDVU-V-2,2/10-63 | 35781 | 0.7787.5011.5 010-0-185-643 |
| C2:1 ... C2:3 | 3 | Scheibenkondensator EDVU-V-1/10-63 | 35781 | 0.7887.0007.5 010-0-185-634 |
| C3:1 | 1 | MKT1-Kondensator 1/20/100 | 31680/D1 | 0.7752.9104.4 020-0-508-964 |
| C4:1 | 1 | Elyt-Kondensator 47/16 | 35807 | 0.7583.2527.3 000-0-180-078 |
| C5:1 | 1 | Elyt-Kondensator 100/16 | 35807 | 0.7583.2528.1 000-0-180-086 |
| C6:1 ... C6:5, C6:7 | 6 | Scheibenkondensator EDVU-Z-10/50-63 | 35781 | 0.7787.0319.0 007-0-185-632 |
| C7:1 | 1 | KT-Kondensator 2200/5/160 | 200-8424 | 0.7761.3208.7 005-0-508-859 |
| D8:1 | 1 | Schaltkreis DL 008 D | | 0.7852.5208.5 001-0-174-417 |
| D9:2, D9:3 | 2 | Schaltkreis DL 074 D | | 0.7852.5274.3 001-0-174-429 |
| R7:1 ... R7:4, R7:7 | 5 | SWF 220 Ohm 5 % 23.207 TK 200 | 36521 | 0.7873.3045.0 005-0-192-255 |
| | 63 | Tastenschalter TSH 19 F | 38855 | 0.5542.8576.0 000-0-151-235 |
| | 10 | Abdeckbaustein 1 | 36776 | 1.49.000038.7 098-3-622-007 |
| | 1 | Abdeckbaustein 2 | 36776 | 1.49.000039.5 098-3-622-008 |
| | 4 | LED-Baustein-tr | 36775aw | 1.49.000063.5 098-3-622-002 |



Baugruppe d. Tastatur robotron K 7633 51

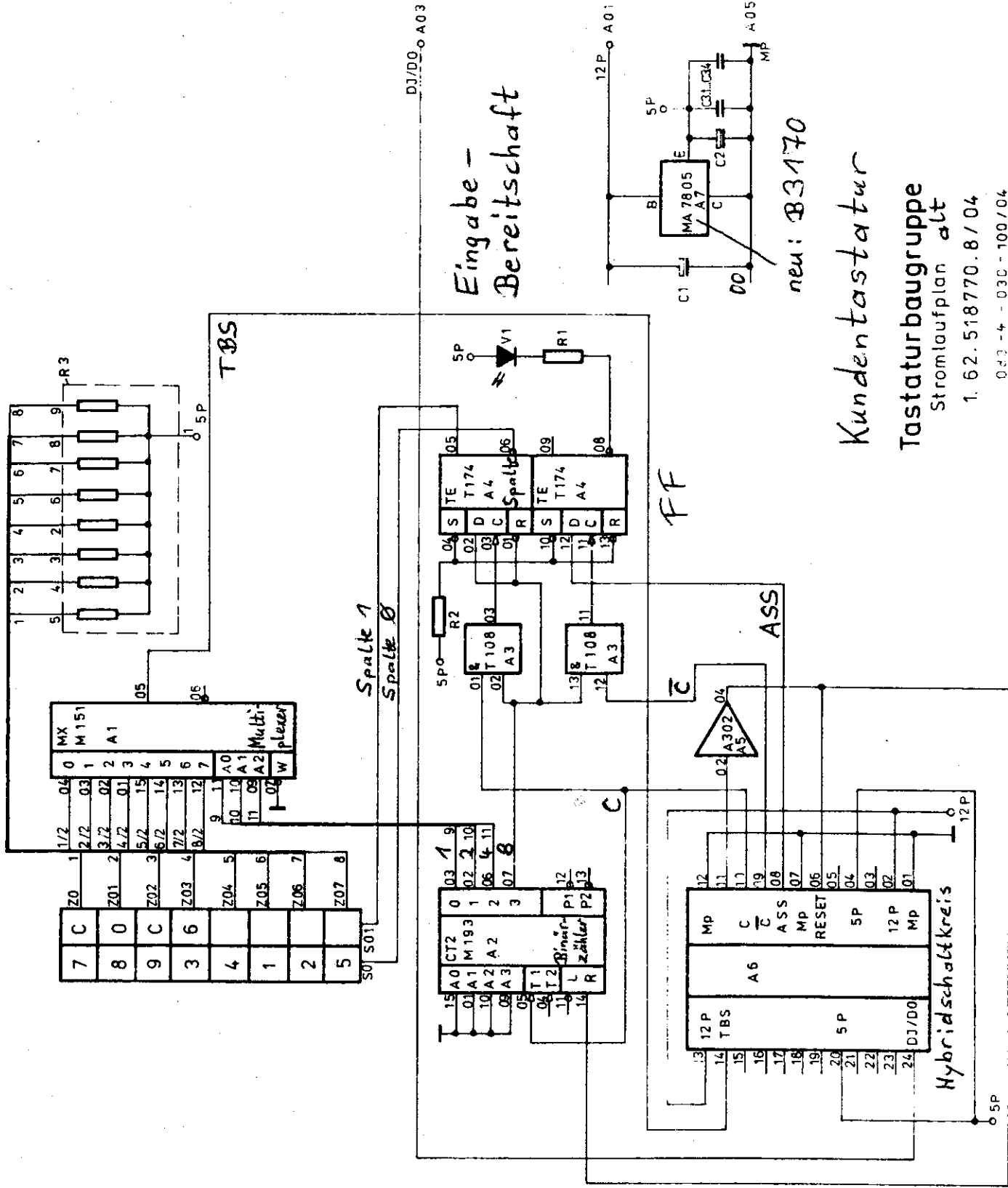
Tastatur robotron
K 7633.01
 1.49 680254 8/00
 80254



Baugruppe der Tastatur robotron K 7633.52

Tastatur robotron K 7633.02

1.49.680.255.6/00
80255



Eingabe-
Bereitschaft

Kundentastatur

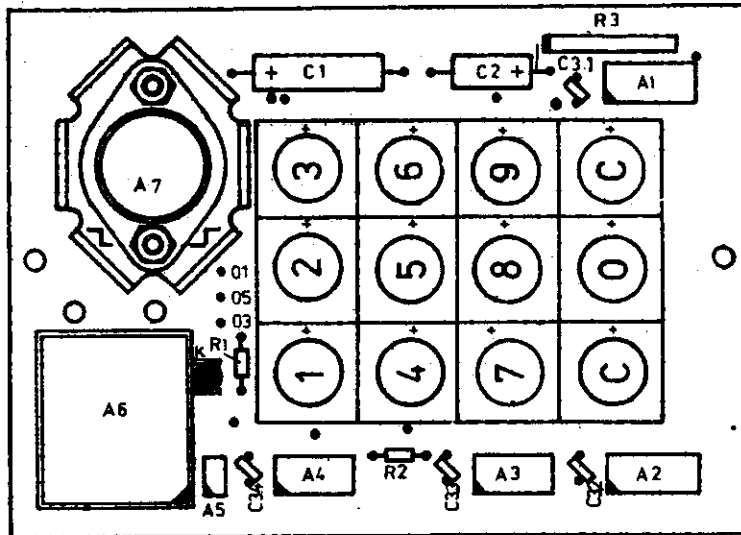
Tastaturbaugruppe
Stromlaufplan alt

1. 62.518770.8/04

030 - 4 - 030 - 100/04

Stromlaufplan A6
siehe 063-3-030-12/04

neu: B3170



C-Tasten löschen gesamte Eingabe

Tastaturbaugruppe
Belegungsplan
1.62.518770.8/09
083-4-030-100/09

Tastaturbaugruppe, Schalteilliste 1.62.518770.8/01, 083-4-030-100/01

| Kurzzeichen | Stückzahl | Benennung | Sachnummer |
|---------------|-----------|--|-----------------------------|
| | 12 | Tastenschalter TSH 19 F TGL 38855 | 0.5542.0182.7 000-0-151-235 |
| A6 | 1 | Hybridschaltkreis 52-1 (VEB RES) | 083-3-030-121 |
| A1 | 1 | Schaltkreis K 155 KP7 | 0.7852.2617.0 001-0-174-163 |
| A2 | 1 | Schaltkreis D 193 D | 0.7852.2428.0 001-0-507-715 |
| A3 | 1 | Schaltkreis K 155 LI1 | 0.7852.2629.0 001-0-174-079 |
| A4 | 1 | Schaltkreis D 174 D | 0.7852.2423.0 001-0-507-712 |
| A5 | 1 | Schaltkreis A 302 D | 0.7852.2606.7 001-0-174-202 |
| A7 | 1 | Schaltkreis MA 7805 neu B3170 | 0.7852.2484.4 002-0-174-063 |
| | 1 | LED, kpl. | 1.62.141592.5 083-4-030-104 |
| R3.1 ... R3.8 | 8 | Widerstandsnetzwerk 8x910 Ohm Nr. 4538.8-9446.76 | 0.7851.9805.3 000-0-197-004 |
| R2 | 1 | Schichtwiderstand 1 kOhm 5 % 23.207 TK 200 TGL 36521 | 0.7873.4005.0 005-0-192-260 |
| R1 | 1 | Schichtwiderstand 220 Ohm 5 % 23.207 TK 200 TGL 36521 | 0.7873.3045.0 005-0-192-255 |
| C1 | 1 | Elyt-Kondensator 100/16 TGL 38908 | 000-0-180-173 |
| C2 | 1 | Elyt-Kondensator 47/10 TGL 38908 | 000-0-180-171 |
| C3.1 ... C3.4 | 4 | Kondensator EDVU-63-Z-10/50-R5 TGL 35781 | 0.7787.0519.2 007-0-185-632 |

neu: ohne Hybridschaltkreis, gleiche Schaltung wie KM7633

Tastatur robotron K 7633.5X

Num. Terminaltastatur

Spalte C,D,F:
Angabe ↗
Tastenposition

| | Ø | 1 | 2 | 3 | 4 | 5 | 6 | 7 | 8 | 9 | A | B | C | D | E | F |
|---|---------------------------|------------------|----|---|---|---|---|---|---|---|-------|-----------------------|-----|-----|-----|---|
| Ø | | M | Sp | 0 | | P | | | | | SEL | | F01 | C03 | | |
| 1 | → | 00 | | 1 | A | Q | | | | | ALPHA | | F02 | C04 | | |
| 2 | | 000 | | 2 | B | R | | | | | | | F03 | C05 | | |
| 3 | | | | 3 | C | S | | | | | | | F04 | B01 | | |
| 4 | | | | 4 | D | T | | | | | | | E01 | B02 | | |
| 5 | | | | 5 | E | U | | | | | | | E02 | B03 | | |
| 6 | → | | | 6 | F | V | | | | | | | E03 | B04 | | |
| 7 | → | | | 7 | G | W | | | | | | | E04 | B05 | | |
| 8 | | | | 8 | H | X | | | | | | | E05 | A01 | E13 | |
| 9 | | CE | | 9 | I | Y | | | | | SS2 | | D01 | A02 | D13 | |
| A | ↘ | | | | J | Z | | | | | SS1 | | D02 | A03 | C13 | |
| B | ↘ | | | | K | | | | | | | | D03 | A04 | B13 | |
| C | ↘ | | | | L | | | | | | | | D04 | A05 | A13 | |
| D | | | | | M | | | | | | | | D05 | E12 | D12 | |
| E | | | | | N | | | | | | | | C01 | | C12 | |
| F | | | | | O | | | | | | CI | | C02 | | A12 | |
| | Ruf - und Steuertasten | ↔ - # - Tasten ↔ | | | | | | | | | | ↔ - # - Starttasten ↔ | | | | |

Tastencode

robotron

VEB Robotron
Buchungsmaschinenwerk
Karl-Marx-Stadt
DDR 9010 Karl-Marx-Stadt
Annaberger Straße 93

Exporteur:
Robotron – Export/Import
Volkseigener
Außenhandelsbetrieb
der Deutschen
Demokratischen Republik
DDR – 1080 Berlin
Friedrichstraße 61
Kv 093/84 V 7 1 242 KO