

robotron

Speichersteckeinheiten

K 3520; 3521; 3525

K 3820

Serviceschaltpläne

3. Auflage
Karl-Marx-Stadt, 1987

Inhaltsverzeichnis

Steckeinheit Typ 012-7011

Stromlaufplan	1.12.517011.0/04, 2 Blatt
Belegungsplan	1.12.517011.0/09
Schaltteilliste	1.12.517011.0/01

Steckeinheit Typ 012-7012

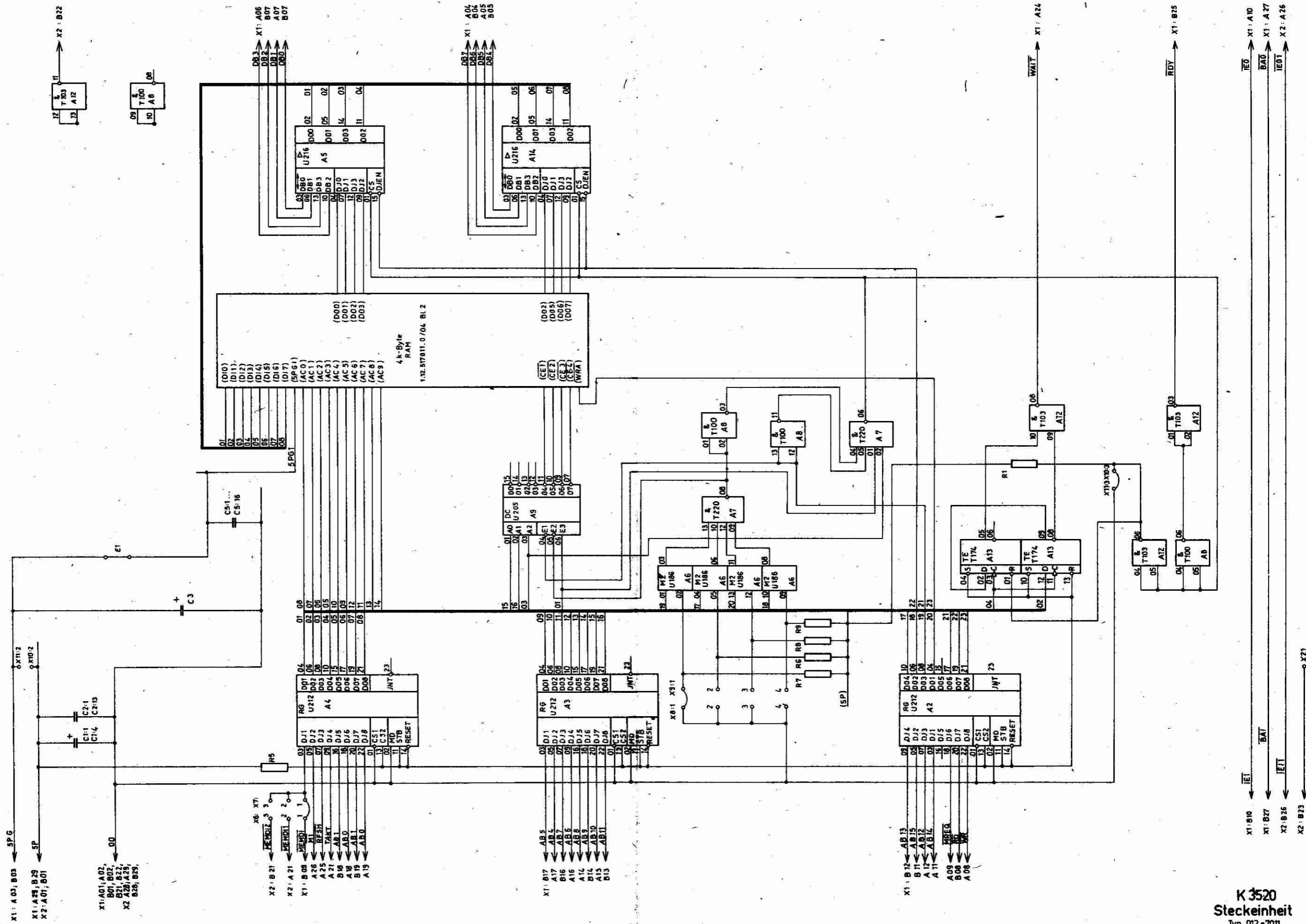
Stromlaufplan	1.12.517012.0/04, 2 Blatt
Belegungsplan	1.12.517012.0/09
Schaltteilliste	1.12.517012.0/01

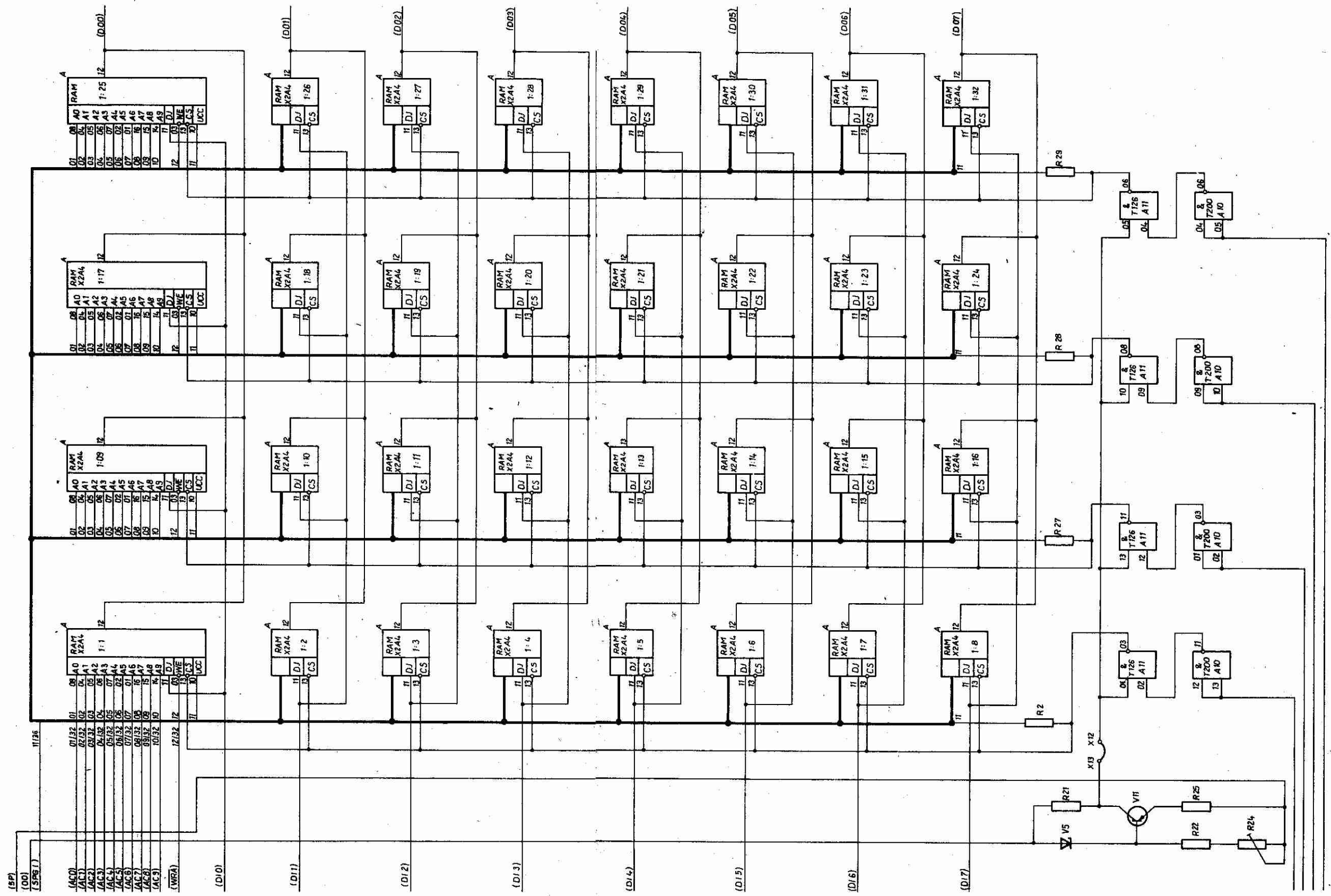
Steckeinheit Typ 012-7021

Stromlaufplan	1.12.517021.0/04, 2 Blatt
Belegungsplan	1.12.517021.0/09
Schaltteilliste	1.12.517021.0/01

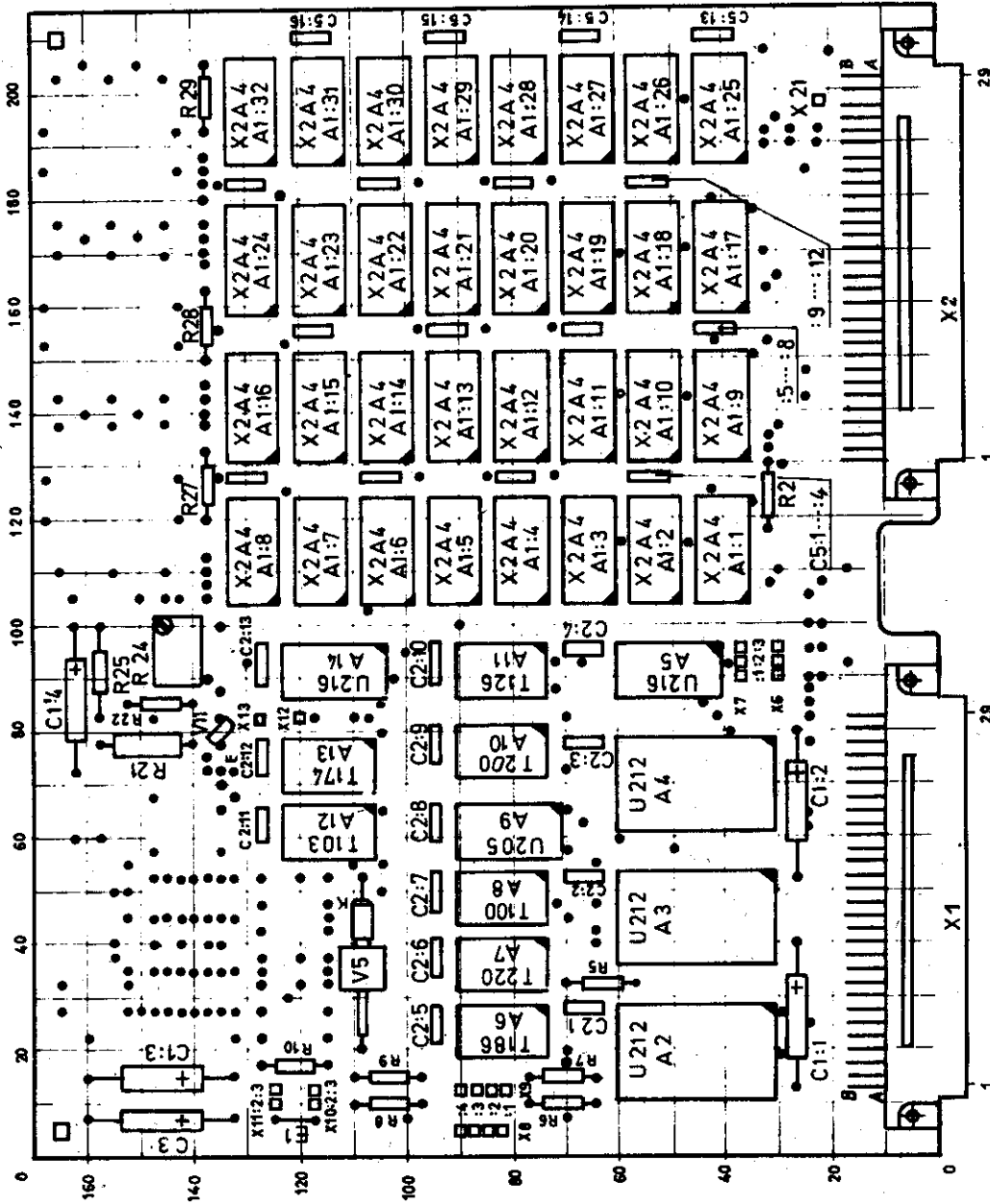
Steckeinheit Typ 012-7041

Stromlaufplan	1.12.517041.0/04, 2 Blatt
Belegungsplan	1.12.517041.0/09
Schaltteilliste	1.12.517041.0/01





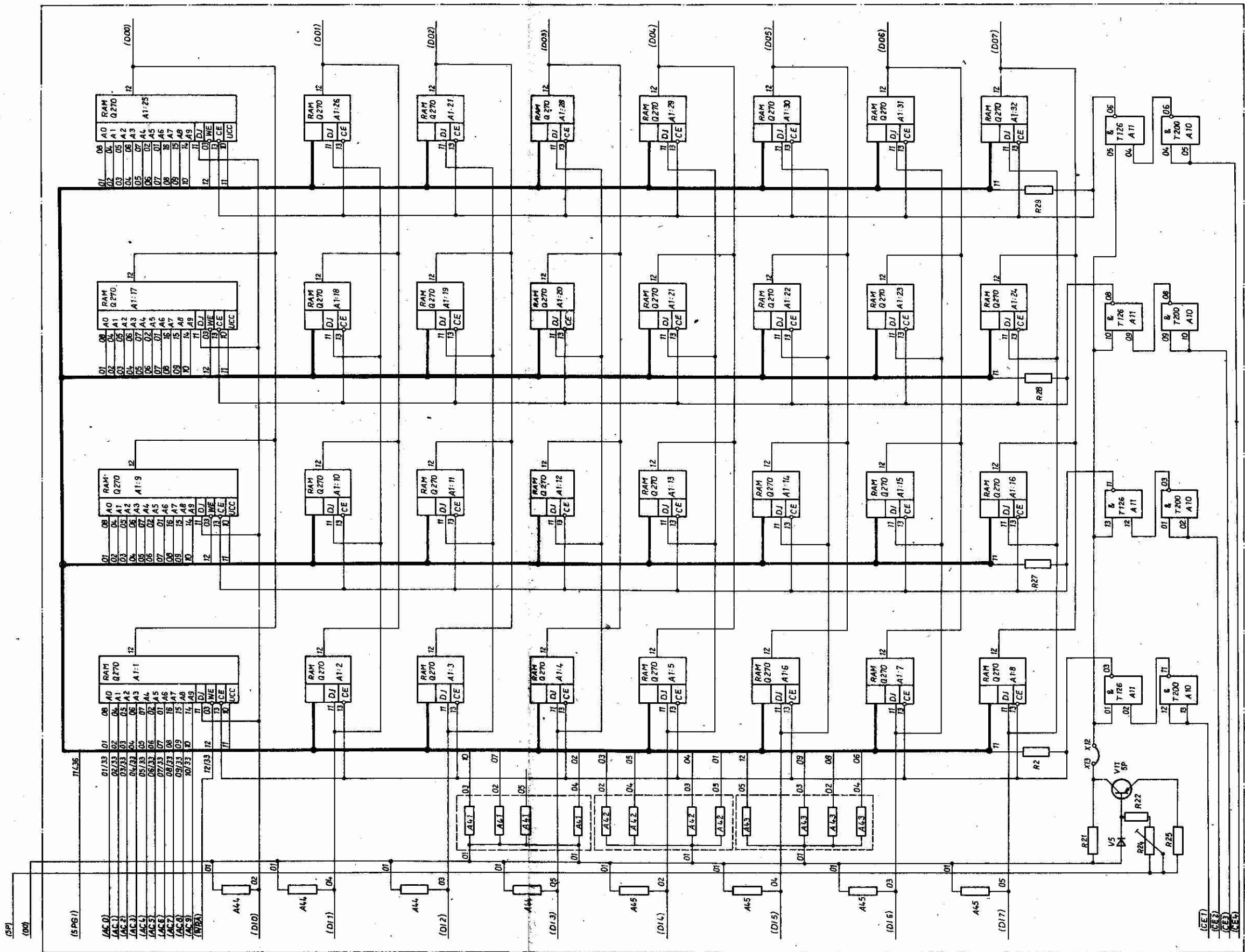
(CE1)
(CE2)
(CE3)
(CE4)



Wickelstifte	Wickelbrücke Fertigungs- zustand	Ausliefer- zustand
X6:1 - X7:1	X	X
X8:1 - X9:1	X	X
X10:3 - X11:3	-	X
X12 - X13	-	X
X13 - X21	-	-

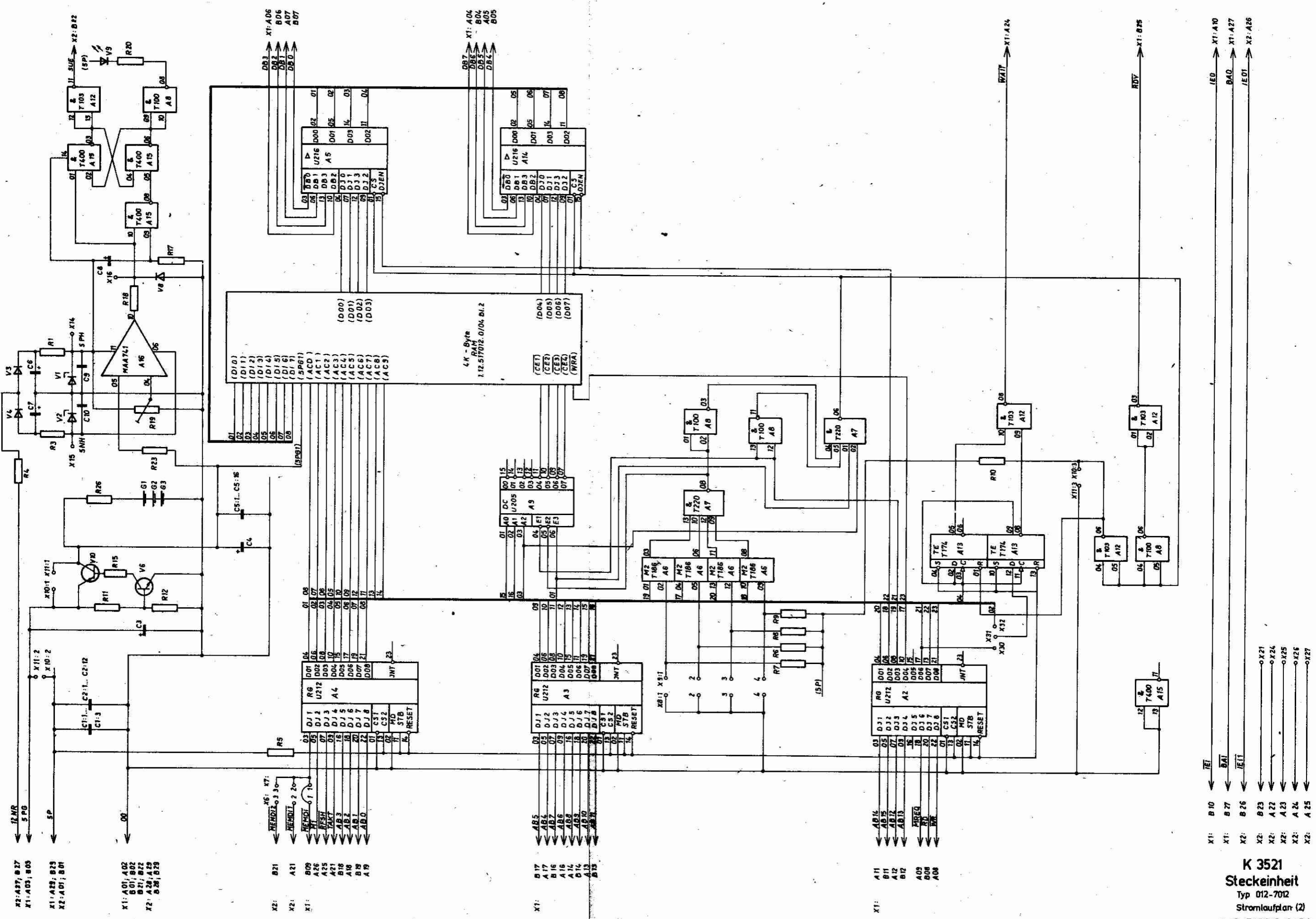
Steckeinheit Typ 012-7011 - Schaltteilliste 1.12.517011.0/01

Kurzzeichen	Stück- zahl	Benennung	Sachnummer
A1:1 bis A1:32	32	Integrierter Schaltkreis Q 240 X2A4	1.15.951724.0/90
A2, A3, A4	3	Integrierter Schaltkreis SE12 U 212	1.15.951691.0/90
A5	1	Integrierter Schaltkreis SE16 U 216	1.15.951692.0/90
A6	1	Integrierter Schaltkreis PS86 T 186	1.15.951580.0/90
A7	1	Integrierter Schaltkreis PH20 T 220	1.15.951655.0/90
A8	1	Integrierter Schaltkreis PS00 T 100	1.15.951581.0/90
A9	1	Integrierter Schaltkreis SE05 U 205	1.15.951690.0/90
A10	1	Integrierter Schaltkreis PH00 T 200	1.15.951651.0/90
A11	1	Integrierter Schaltkreis PS26 T 126	1.15.951586.0/90
A12	1	Integrierter Schaltkreis PS03 T 103	1.15.951582.0/90
A13	1	Integrierter Schaltkreis PS74 T 174	1.15.951630.0/90
A14	1	Integrierter Schaltkreis SE16 U 216	1.15.951692.0/90
C1:1 bis C1:4	4	Elyt-Kondensator 47/6,3 TGL 7198 is	0.7572 3018.0/90
C2:1 bis C2:13	13	Folienkondensator SDVU 3312.4-7129.84 10 nF	0.7647 2000.0/90
C3	1	Elyt-Kondensator 47/6,3 TGL 7198	0.7572 3019.0/90
C5:1 bis C5:16	16	Folienkondensator SDVU 3312.4-7129.84 10 nF	0.7647 2000.0/90
C4	1	Elyt-Kondensator 220/6,3 is TGL 7198	0.7572 3019.0/90.
R2, R27, R28, R29	4	Schichtwiderstand 390 Ohm 5 % 250.207 TK TGL 8728	0.7319 2560.0/90
R21	1	Schichtwiderstand 100 Ohm 5 % 250.412 TGL 8728	0.7120 2000.0/90
R22	1	Schichtwiderstand 27 Ohm 10 % 250.207 TK TGL 8728	0.7320 1400.0/90
R25	1	Schichtwiderstand 4,7 Ohm 2 % 250.311 TGL 8728	0.7115 0640.0/90
R6 bis R9	4	Schichtwiderstand 4,7 kOhm 5 % 250.207 TK TGL 8728	0.7319 3640.0/90
R5, R10	2	Schichtwiderstand 2,2 kOhm 5 % 250.207 TK TGL 8728	0.7319 3320.0/90
R24	1	Schichtwiderstand SWV 1 kOhm 10 % 513.813 TGL 27423/01	0.7524 0328.0/90
V5	1	Z-Diode ZA 3,9	1.15.951300.0/90
V11	1	Transistor 1 SD 12 A	1.15.951055.0/90



Steckeinheit
 Typ 012-7012
 Stromlaufplan (1)

1.12.517012.0/04



X2: A27, B27
X1: A03, B03
X1: A23, B23
X2: A01, B01
X1: A01, A02
B01, B02
B21, B22
X2: A24, A25
B24, B25

X2: B21
X2: A21
X1: B09
A25
A21
B18
A16
B19
A19

X2: B21
X2: A21
X1: B09
A25
A21
B18
A16
B19
A19

X2: B21
X2: A21
X1: B09
A25
A21
B18
A16
B19
A19

X2: B21
X2: A21
X1: B09
A25
A21
B18
A16
B19
A19

X2: B21
X2: A21
X1: B09
A25
A21
B18
A16
B19
A19

X2: B21
X2: A21
X1: B09
A25
A21
B18
A16
B19
A19

X2: B21
X2: A21
X1: B09
A25
A21
B18
A16
B19
A19

X2: B21
X2: A21
X1: B09
A25
A21
B18
A16
B19
A19

X2: B21
X2: A21
X1: B09
A25
A21
B18
A16
B19
A19

X2: B21
X2: A21
X1: B09
A25
A21
B18
A16
B19
A19

X2: B21
X2: A21
X1: B09
A25
A21
B18
A16
B19
A19

X2: B21
X2: A21
X1: B09
A25
A21
B18
A16
B19
A19

X2: B21
X2: A21
X1: B09
A25
A21
B18
A16
B19
A19

X2: B21
X2: A21
X1: B09
A25
A21
B18
A16
B19
A19

X2: B21
X2: A21
X1: B09
A25
A21
B18
A16
B19
A19

X2: B21
X2: A21
X1: B09
A25
A21
B18
A16
B19
A19

X2: B21
X2: A21
X1: B09
A25
A21
B18
A16
B19
A19

X2: B21
X2: A21
X1: B09
A25
A21
B18
A16
B19
A19

X2: B21
X2: A21
X1: B09
A25
A21
B18
A16
B19
A19

X2: B21
X2: A21
X1: B09
A25
A21
B18
A16
B19
A19

X2: B21
X2: A21
X1: B09
A25
A21
B18
A16
B19
A19

X2: B21
X2: A21
X1: B09
A25
A21
B18
A16
B19
A19

X2: B21
X2: A21
X1: B09
A25
A21
B18
A16
B19
A19

X2: B21
X2: A21
X1: B09
A25
A21
B18
A16
B19
A19

X2: B21
X2: A21
X1: B09
A25
A21
B18
A16
B19
A19

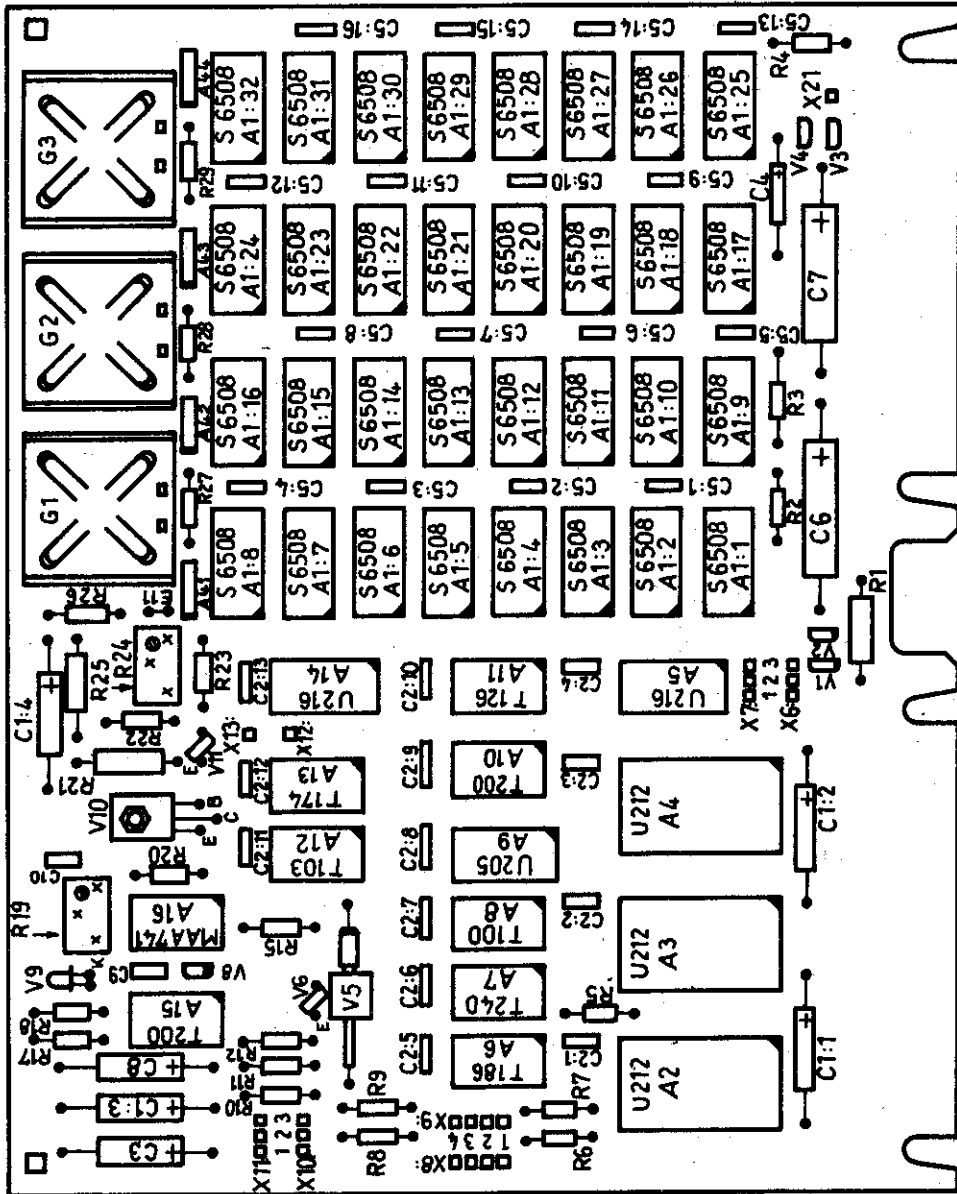
X2: B21
X2: A21
X1: B09
A25
A21
B18
A16
B19
A19

X2: B21
X2: A21
X1: B09
A25
A21
B18
A16
B19
A19

X2: B21
X2: A21
X1: B09
A25
A21
B18
A16
B19
A19

X1: B10
X1: B27
X2: B26
X2: B23
X2: A22
X2: A23
X2: A24
X2: A25
X2: A26
X2: A27

K 3521
Steckeinheit
Typ 012-7012
Stromlaufplan (2)
1.12.517012.0/04



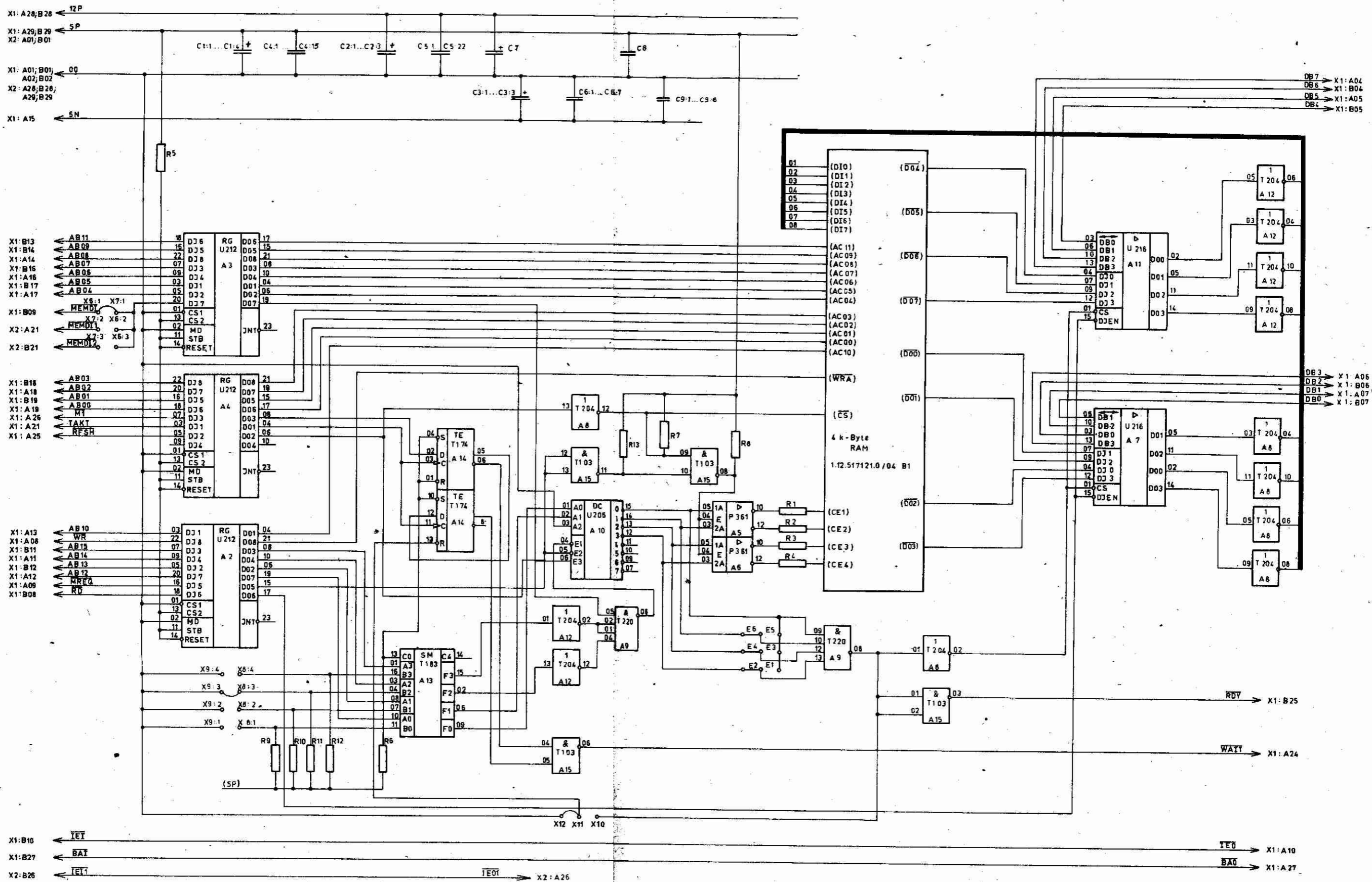
Wickelstift	Wickelbrücke	Fertig- Ausliefer- zustand
X6:1 - X7:1		x
X8:1 - X9:1		x
X10:1 - X11:1		x
X12 - X13		-
X13 - X21		-

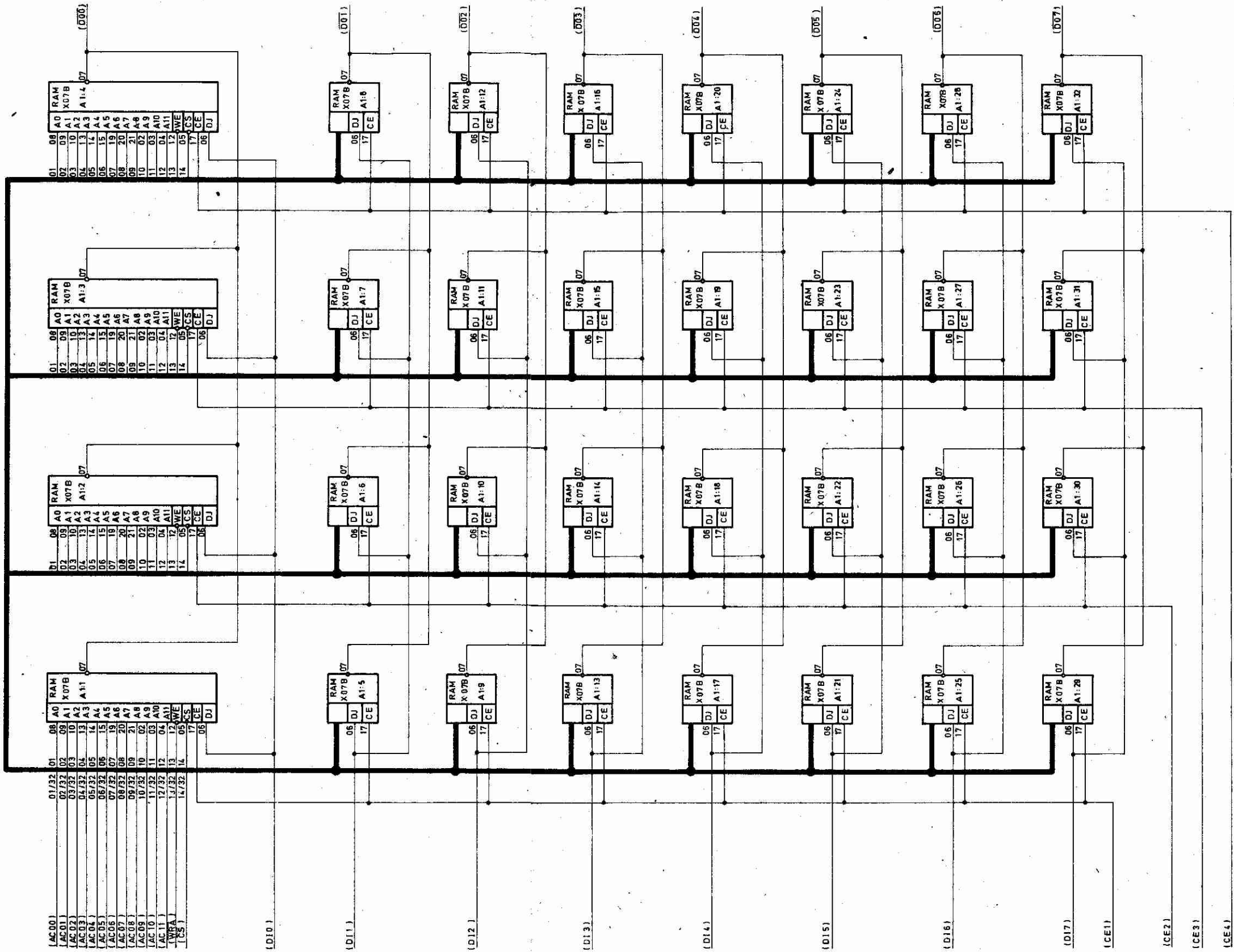
Steckeinheit
 Typ 012-7012
 Belegungsplan
 1.12.517012.0/09

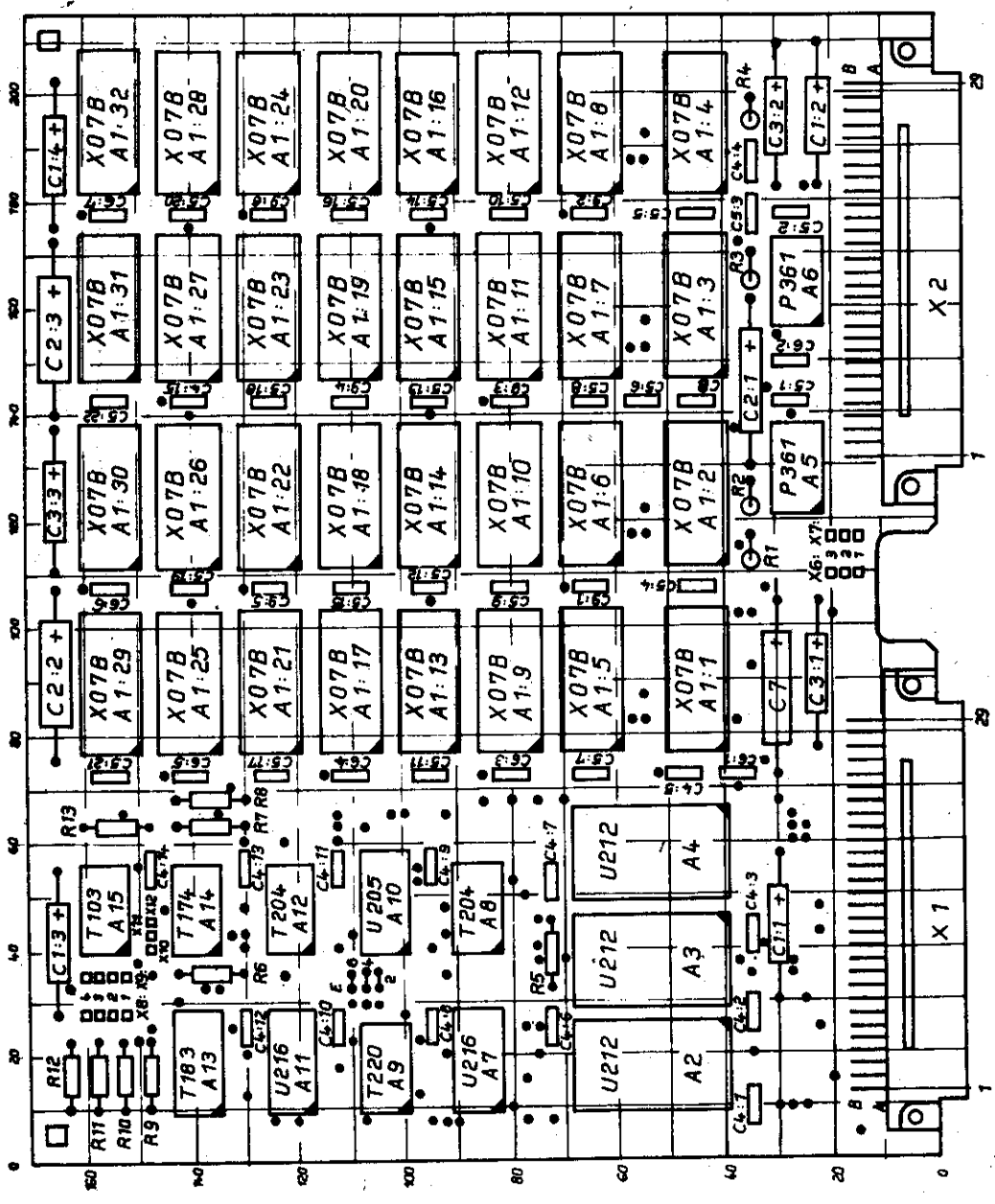
Steckeinheit Typ 012-7012 - Schaltteilliste 1.12.517012.0/01

Kurzzeichen	Stück- zahl	Benennung	Sachnummer
A1:1 bis A1:32	32	Integrierter Schaltkreis RAM S 6508	
A2, A3, A4	3	Integrierter Schaltkreis SE12 U 212	1.15.951691.0/90
A5	1	Integrierter Schaltkreis SE16 U 216	1.15.951692.0/90
A6	1	Integrierter Schaltkreis PS86 T 186	1.15.951580.0/90
A7	1	Integrierter Schaltkreis PH20 T 220	1.15.951655.0/90
A8	1	Integrierter Schaltkreis PS00 T 100	1.15.951581.0/90
A9	1	Integrierter Schaltkreis SE05 U 205	1.15.951690.0/90
A10	1	Integrierter Schaltkreis PH00 T 200	1.15.951651.0/90
A11	1	Integrierter Schaltkreis PS26 T 126	1.15.951586.0/90
A12	1	Integrierter Schaltkreis PS03 T 103	1.15.951582.0/90
A13	1	Integrierter Schaltkreis PS74 T 174	1.15.951630.0/90
A14	1	Integrierter Schaltkreis SE16 U 216	1.15.951692.0/90
A15	1	Integrierter Schaltkreis PL00 T 400	1.15.951650.0/90
A16	1	Integrierter Schaltkreis MAA 741	
A41 bis A45 (KKWH)	5	Widerstandsnetzwerk IWN 4536.8-4341.76 nach 4536.43 TB	0.7851 9638.0/90
C1:1 bis C1:4	4	Elyt-Kondensator 47/6,3 TGL 7198 is	0.7572 3018.0/90
C2:1 bis C2:13, C5:1 bis C5:16, C9, C16	31	Folienkondensator SDVU 3312.4-7129.84 10 nF	0.7647 2000.0/90
C3, C8	2	Elyt-Kondensator 47/6,3 TGL 7198 is	0.7572 3018.0/90
C4	1	Elyt-Kondensator 10/10 TGL 7198	0.7572 3504.0/90
C6, C7	2	Elyt-Kondensator 22/40 TGL 7198 is	0.7572 3217.0/90
R1	1	Schichtwiderstand 3,9 kOhm 2 % 250.412 TGL 8728	0.7120 3560.0/90
R3	1	Schichtwiderstand 6,8 kOhm 2 % 250.311 TGL 8728	0.7115 3800.0/90
R4	1	Schichtwiderstand 590 Ohm 2 % 250.207 TK TGL 8728	0.7318 2740.0/90
R5, R10	2	Schichtwiderstand 2,2 kOhm 5 % 250.207 TK TGL 8728	0.7319 3320.0/90
R6 bis R9	4	Schichtwiderstand 4,7 kOhm 5 % 250.207 TK TGL 8728	0.7319 3640.0/90
R11	1	Schichtwiderstand 820 Ohm 5 % 250.207 TK TGL 8728	0.7319 2880.0/90
R12	1	Schichtwiderstand 220 Ohm 5 % 250.207 TK TGL 8728	0.7319 2320.0/90
R15	1	Schichtwiderstand 160 Ohm 5 % 250.207 TK TGL 8728	0.7319 2200.0/90
R17	1	Schichtwiderstand 1,3 kOhm 5 % 250.207 TK TGL 8728	0.7319 3120.0/90
R18	1	Schichtwiderstand 5,1 kOhm 5 % 250.207 TK TGL 8728	0.7319 3680.0/90
R19	1	Schichtwiderstand SWV 47 kOhm 10 % 513.813 TGL 27423/01	0.7524 0333.0/90
R20	1	Schichtwiderstand 300 Ohm 5 % 250.207 TK TGL 8728	0.7319 2440.0/90
R21	1	Schichtwiderstand 100 Ohm 2 % 250.412 TGL 8728	0.7120 2000.0/90

Kurzzeichen	Stück- zahl	Benennung	Sachnummer
R22	1	Schichtwiderstand 33 Ohm 10 % 250.207 TK TGL 8728	0.7320 1480.0/90
R23	1	Schichtwiderstand 51 kOhm 5 % 250.207 TK TGL 8728	0.7319 4680.0/90
R24	1	Schichtwiderstand SWV 1 kOhm 10 % 513.813 TGL 27423.01	0.7524 0328.0/90
R25	1	Schichtwiderstand 4,7 Ohm 2 % 250.311 TGL 8728	0.7115 0640.0/90
R26, R27, R28, R29, R2	5	Schichtwiderstand 390 Ohm 5 % 250.207 TK TGL 8728	0.7319 2560.0/90
V1, V2	2	Z-Diode ZC 5,1	1.15.951343.0/90
V3, V4	2	Diode 1 AD 50	1.15.951207.0/90
V5	1	Z-Diode ZA 3,9	1.15.951300.0/90
V11	1	Transistor 1 SA 20C	1.15.951003.0/90
V8	1	Diode 1 AD 50	1.15.951207.0/90
V9	1	Lichtemitterdiode VQA 23	0.7852 9052.0/90
V10	1	Transistor BD 140	0.7838 4080.0/90
V11	1	Transistor 1 SD 12A	1.15.951055.0/90
G1 bis G3	3	Zelle KBL 0,225 TGL 22807	0.6360 0064.0/90







Wickelstift	Wickelbrücke
X6:1 - X7:1	x
X8:3 - X9:3	x
X10 - X11	x
X11 - X12	-

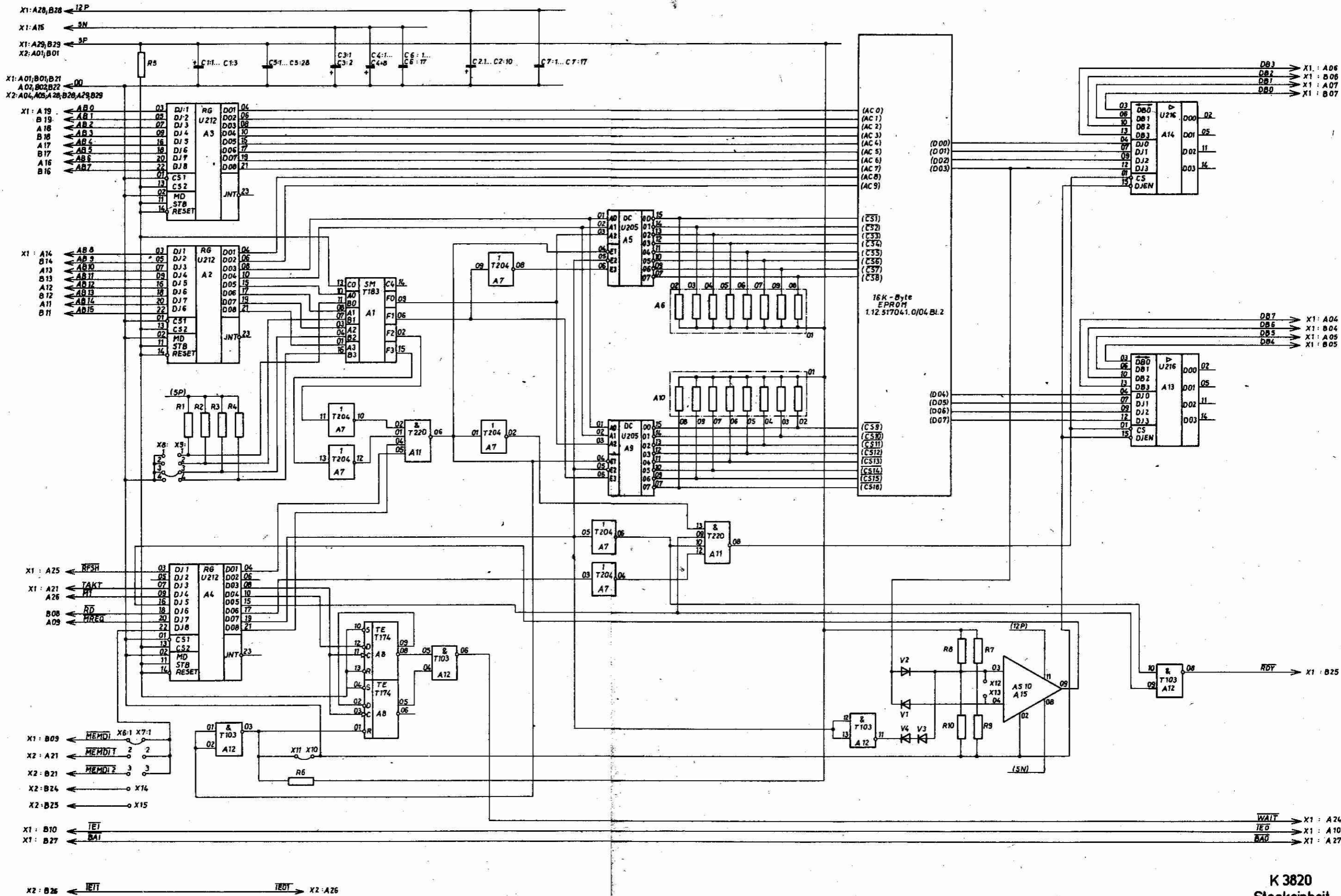
Fertig-Auslieferungszustand

* Realisierung durch REZ

Steckeinheit
1.12.517121.0/09

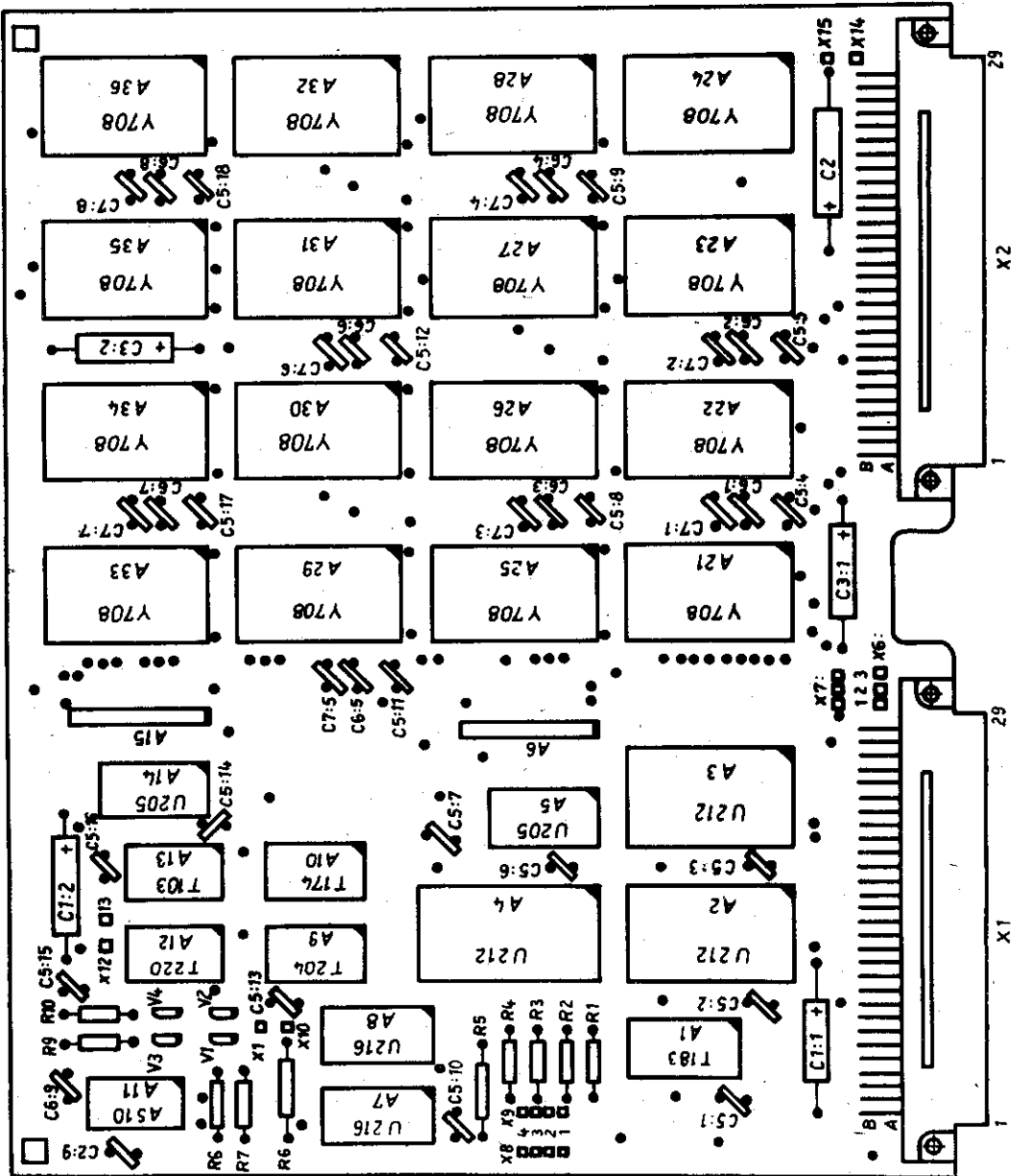
Steckeinheit Typ 012-7121 - Schaltteilliste 1.12.517121.0/01

Kurzzeichen	Stück- zahl	Benennung	Sachnummer
A1:1 bis A1:32	32	Integrierter Schaltkreis Q 250 X07B	1.15.951725.0/90
A2	1	Integrierter Schaltkreis SE12 U 212	1.15.951691.0/90
A3	1	Integrierter Schaltkreis SE12 U 212	1.15.951691.0/90
A4	1	Integrierter Schaltkreis SE12 U 212	1.15.951691.0/90
A5, A6	2	Integrierter Schaltkreis PZ61 P 361	1.15.951574.0/90
A7	1	Integrierter Schaltkreis SE16 U 216	1.15.951692.0/90
A8	1	Integrierter Schaltkreis PH04 T 204	1.15.951653.0/90
A9	1	Integrierter Schaltkreis PH20 T 220	1.15.951655.0/90
A10	1	Integrierter Schaltkreis SE05 U 205	1.15.951690.0/90
A11	1	Integrierter Schaltkreis SE16 U 216	1.15.951692.0/90
A12	1	Integrierter Schaltkreis PH04 T 204	1.15.951653.0/90
A13	1	Integrierter Schaltkreis PS83 T 183	1.15.951599.0/90
A14	1	Integrierter Schaltkreis PS74 T 174	1.15.951630.0/90
A15	1	Integrierter Schaltkreis PS03 T 103	1.15.951582.0/90
C1:1 bis C1:4, C3:1 bis C3:3	7	Elyt-Kondensator 47/6,3 TGL 7198 is	0.7572 3018.0/90
C2:1 bis C2:3	3	Elyt-Kondensator 47/16 TGL 7198 is	0.7572 3118.0/90
C7	1	Elyt-Kondensator 100/16 TGL 7198 is	0.7572 3107.0/90
C4:1 bis C4:15, C6:1 bis C6:7	22	Folienkondensator SDVU 3312.4-7129.84 10 nF	0.7647 2000.0/90
C8, C9:1 bis C9:6	7	Folienkondensator SDVU 3312.4-7529.84 33 nF	0.7647 2003.0/90
C5:1 bis C5:22	22	Mehrschichtfolienkondensator KM6-H90-0,1 μ F; 10 VAR 25 V	0.7647 5032.0/90
R1 bis R4	4	Schichtwiderstand 11 Ohm 5 % 250.207 TK 8728	0.7319 1040.0/90
R5, R6	2	Schichtwiderstand 2,2 kOhm 5 % 250.207 TK TGL 8728	0.7319 3320.0/90
R7, R13	2	Schichtwiderstand 390 Ohm 5 % 250.207 TK TGL 8728	0.7319 2560.0/90
R8	1	Schichtwiderstand 470 Ohm 5 % 250.207 TK TGL 8728	0.7319 2640.0/90
R9 bis R12	4	Schichtwiderstand 4,7 kOhm 5 % 250.207 TK TGL 8728	0.7319 3640.0/90





Wickelstift	Wickelbrücke Fertigungs- zustand	Austiefer- zustand
X6:1 - X7:1	X	X
X6:3 - X1:3	X	X
X10 - X11	-	-
X12 - X15	-	-
X13 - X14	-	-



Steckeinheit
1.12.517041.0/09

Steckeinheit Typ O12-7041 - Schaltteilliste 1.12.517041.0/01

Kurzzeichen	Stück- zahl	Benennung	Sachnummer
A1	1	Integrierter Schaltkreis PS83 T 183	1.15.951599.0/90
A2, A3, A4	3	Integrierter Schaltkreis SE12 U 212	1.15.951691.0/90
A5, A14	2	Integrierter Schaltkreis SE05 U 205	1.15.951690.0/90
A7, A8	2	Integrierter Schaltkreis SE16 U 216	1.15.951692.0/90
A9	1	Integrierter Schaltkreis PH04 T 204	1.15.951653.0/90
A10	1	Integrierter Schaltkreis PS74 T 174	1.15.951630.0/90
A11	1	Integrierter Schaltkreis AS10	1.15.951603.0/90
A12	1	Integrierter Schaltkreis PH20 T 220	1.15.951655.0/90
A13	1	Integrierter Schaltkreis PS03 T 103	1.15.951582.0/90
A6, A15	2	Widerstandsnetzwerk 4538.8-9446.76 nach 4538.94 TB	0.7851 9805.0/90
A21 bis A36	16	Integrierter Schaltkreis Q 260 Y780	1.15.951726.0/90
C1:1 bis C1:2 C3:1 bis C3:2	4	Elyt-Kondensator 47/6,3 TGL 7198 is	0.7572 3018.0/90
C2	1	Elyt-Kondensator 47/16 TGL 7198 is	0.7572 3118.0/90
C5:1 bis C5:18, C6:1 bis C6:9 C7:1 bis C7:9	36	Folienkondensator SDVU 3312.4-7129.84 10 nF	0.7647 2000.0/90
R1 bis R4	4	Schichtwiderstand 4,7 kOhm 5 % 250.207 TK TGL 8728	0.7319 3540.0/90
R7, R9	2	Schichtwiderstand 4,7 kOhm 2 % 250.207 TK TGL 8728	0.7318 3640.0/90
R5, R6	2	Schichtwiderstand 2,2 kOhm 5 % 250.311 TGL 8728	0.7116 3320.0/90
R8	1	Schichtwiderstand 17 kOhm 2 % 250.207 TK TGL 8728	0.7318 4220.0/90
R10	1	Schichtwiderstand 7,15 kOhm 2 % 250.207 TK TGL 8728	0.7318 3820.0/90
V1 bis V4	4	Schaltdiode SAY 73 TGL 32339 L2/4	0.7837 3546.0/90

robotron

VEB Robotron
Buchungsmaschinenwerk
Karl-Marx-Stadt
DDR-9010 Karl-Marx-Stadt
Annaberger Str. 93
PSF 129

Exporteur:
Robotron-Export/Import
Volkseigener
Außenhandelsbetrieb
der Deutschen
Demokratischen Republik
DDR-1140 Berlin
Allee der Kosmonauten 24
PSF 11