

robotron

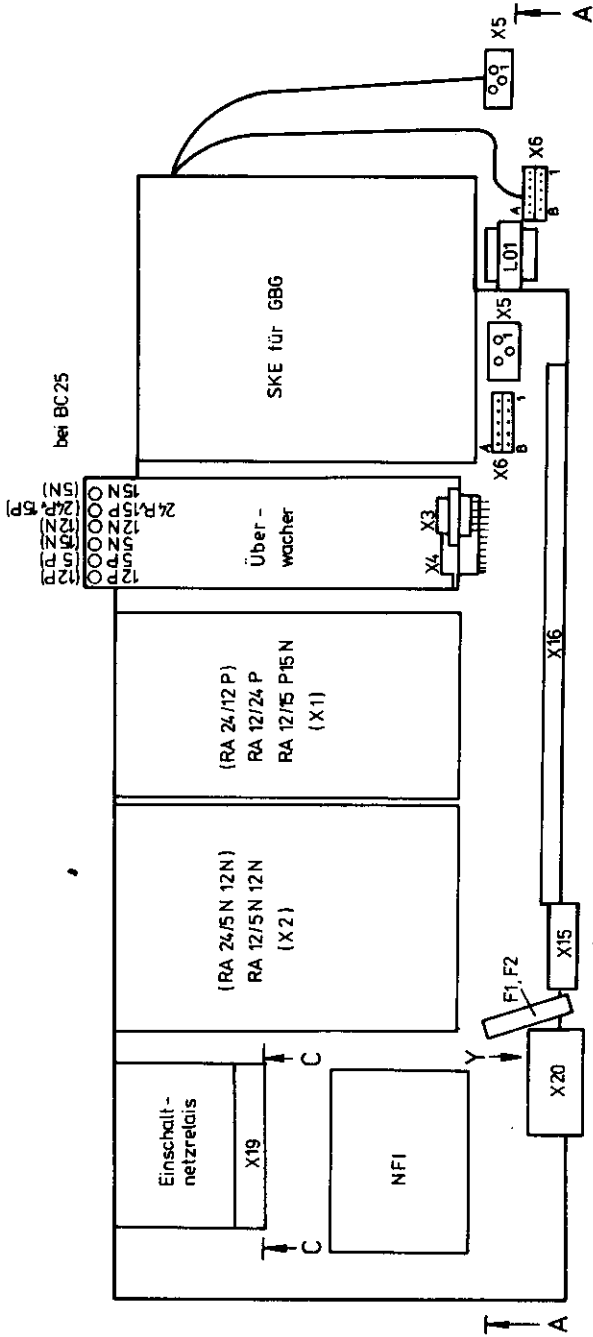
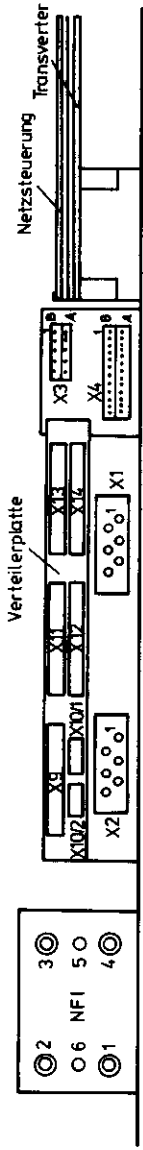
Stromversorgung

Serviceschaltpläne

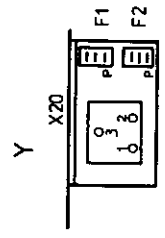
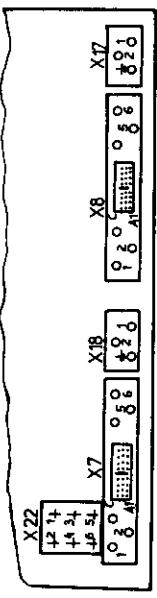
Inhaltsverzeichnis

			Seite
Grundplatte SST	1.62.109006.1/00	083-6-020-001	1
Grundplatte SST - Verbindungselemente			2
Grundplatte SST, Übersichtsstromlaufplan	1.62.109006.1/04	083-6-020-001/04	3
Grundplatte SST, Verdrahtungsplan	1.62.109006.1/05	083-6-020-001/05	4
Grundplatte SST II, Übersichtsstromlaufplan	1.62.109038.3/04	083-6-020-028/04	5
Grundplatte SST II, Verdrahtungsplan	1.62.109038.3/05	083-6-020-028/05	6
Sockel SST III, Übersichtsstromlaufplan	1.62.109047.1/04	083-6-020-041/04	7
Sockel SST III, Verdrahtungsplan	1.62.109047.1/05	083-6-020-041/05	8
Sockel SST IV, Übersichtsstromlaufplan	1.62.109058.4/04	083-6-020-043/04	9
Sockel SST IV, Verdrahtungsplan	1.62.109058.4/05	083-6-020-043/05	10
SKE für GBG	1.62.100224.8/00	083-5-020-007	11
SKE für GBG, Schaltteilliste	1.62.100224.8/01	083-5-020-007/01	11
LP Überwacher, Belegungsplan	1.62.518190.0/09	083-4-020-001/09	12
LP Überwacher II, Belegungsplan	1.62.518670.0/09	083-4-020-125/09	12
RA 12/5N 12 N, Belegungsplan	1.62.518090.0/09	083-4-020-006/09	13
RA 12/24P, Belegungsplan	1.62.518091.0/09	083-4-020-007/09	14
RA 24/12P, Belegungsplan	1.62.518092.0/09	083-4-020-085/09	14
RA 24/5N 12N, Belegungsplan	1.62.518094.0/09	083-4-020-123/09	15
RA 12/15P 15N, Belegungsplan	1.62.518100.0/09	083-4-020-003/09	15
Lüftersteuerung, Stromlaufplan	1.62.109035.0/04	083-6-020-029/04	16
Lüftersteuerung, Belegungsplan	1.62.518460.0/09	083-4-020-083/09	16
Lüftersteuerung, Schaltteilliste	1.62.518460.0/01	083-4-020-083/01	17
LP Regler, Stromlaufplan	1.62.518570.6/04	083-4-020-113/04	18
LP Regler, Belegungsplan	1.62.518570.6/09	083-4-020-113/09	18
LP Regler, Schaltteilliste	1.62.518570.6/01	083-4-020-113/01	19
RSTM, Übersichtsstromlaufplan	1.62.149043.0/00	083-6-050-008	20
RSTM, Bauschaltplan	1.62.149043.0/05	083-6-050-008/05	21
RSTM, Schaltteilliste	1.62.149043.0/01	083-6-050-008/01	21
ESTM-Rückwand kpl. Variante 028 (029) Bauschaltplan	1.62.141112.6/05	083-5-050-021/05	23
Schaltteilliste ESTM (Variante 028 und 029)	1.62.141112.6/01	083-5-050-021/01	24
Schaltteilliste ENFI (für ESTM 028/029)	1.62.141111.8/01	083-5-050-020/01	24
ESTM kpl. Variante 028/029, Funktionsschaltplan (Steuersignale, Betriebsspannungen)			25
ESTM kpl. Variante 028 (029) Funktionsschaltplan (Netzverdrahtung)	1.62.149097.6/04	083-6-050-028/04	26
ESTM für SD2 (Variante 028), Funktionsschaltpl. (Netz- und Betriebsspannungsverdrahtung)			27
Schaltteilliste ENFI (für ESTM 001)	1.62.140019.0/01	083-5-050-002/01	28
ESTM-Rückwand kpl. Variante 001, Bauschaltplan	1.62.140002.0/05	083-5-050-001/05	29
ESTM kpl. Variante 001 Funktionsschaltplan (Steuersignale, Betriebsspannungen)			30
Funktionsschaltplan (Netzverdrahtung)	1.62.149001.0/04	083-6-050-001/04	30
Sockel SST V, Übersichtsstromlaufplan	1.62.109059.2/04	083-6-020-141/04	31
Sockel SST VII, Übersichtsstromlaufplan	1.62.109060.7/04	083-6-020-142/04	32
Sockel SST VI, Übersichtsstromlaufplan	1.62.109061.5/04	083-6-020-143/04	33
SKE für SST	1.62.100508.2/00	083-5-020-017	35
SKE für ST, Funktionsschaltplan	1.62.100508.2/07	083-5-020-017/07	36
LP bstü Typ 062-8825 (Anschluß serielle Tastatur) Stromlaufplan	1.62.518825.1/04	083-4-050-446/04	37
Belegungsplan	1.62.518825.1/09	083-4-050-446/09	37
Schaltteilliste	1.62.518825.1/71	083-4-050-446/01	37
AKM dyn. RAM, Funktionsschaltplan	1.62.109063.1/04	083-6-022-004/07	38

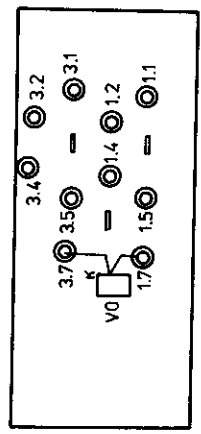
A - A



STM-Aufnahme von unten gesehen



C - C



() - BC25

Grundplatte SST

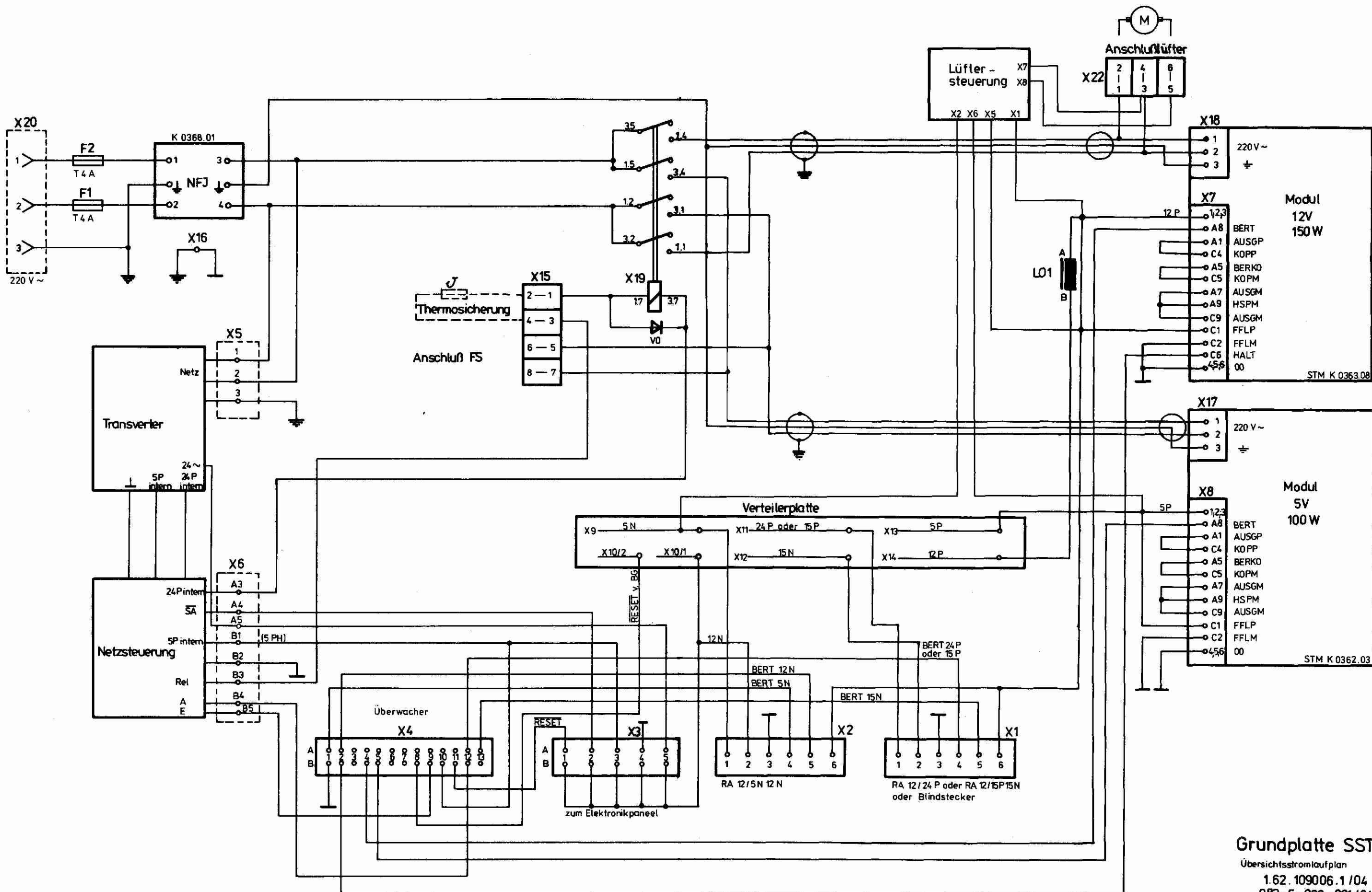
1.62.109006.1/00
083-6-020-001

Grundplatte SST - Verbindungselemente

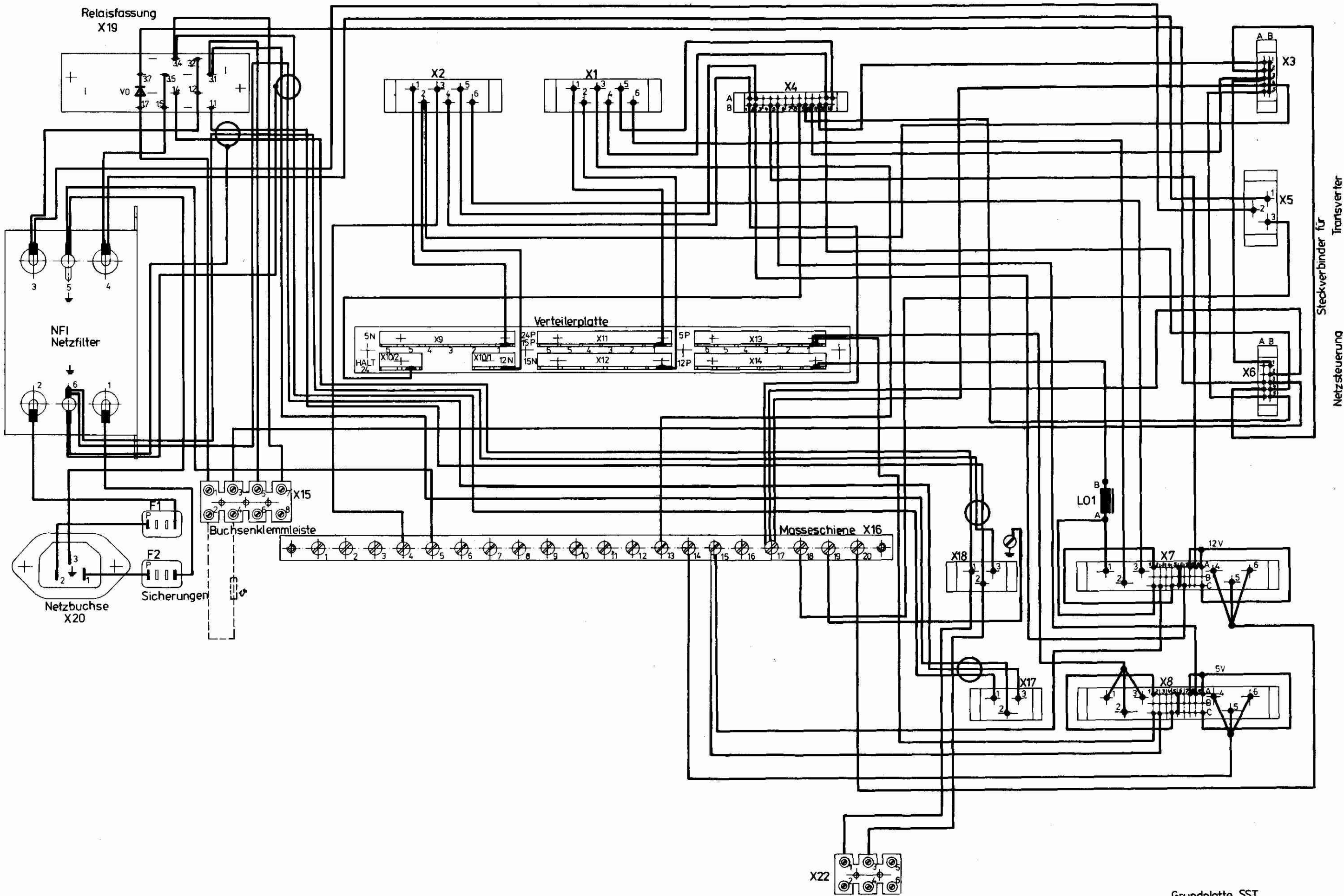
Kurzzeichen	Stückzahl	Benennung	Sachnummer	
X1, X2	2	Buchsenleiste 228-6 TGL 29331/07-1	0.7816 6277.1	000-0-150-108
X3, X6	2	Steckerleiste 122-10 TGL 29331/04-1	0.7816 6028.8	000-0-150-285
X4	1	Steckerleiste 122-26 TGL 29331/04-1	0.7816 6092.1	000-0-150-287
X5, X17, X18	3	Buchsenleiste 428-3 TGL 29331/07-1	0.7816 6238.6	000-0-150-290
X7, X8	2	Buchsenleiste 424/1 TGL 29331/06-1	0.7816 6520.2	000-0-150-289
X9 ... X14	1	Verteilerplatte gnie kompl.	1.62.100160.8	083-4-020-017
X19	1	Steckfassung für 2RH 01	0.6014.9311.2	000-0-505-226

Baugruppen kpl./Bauelemente

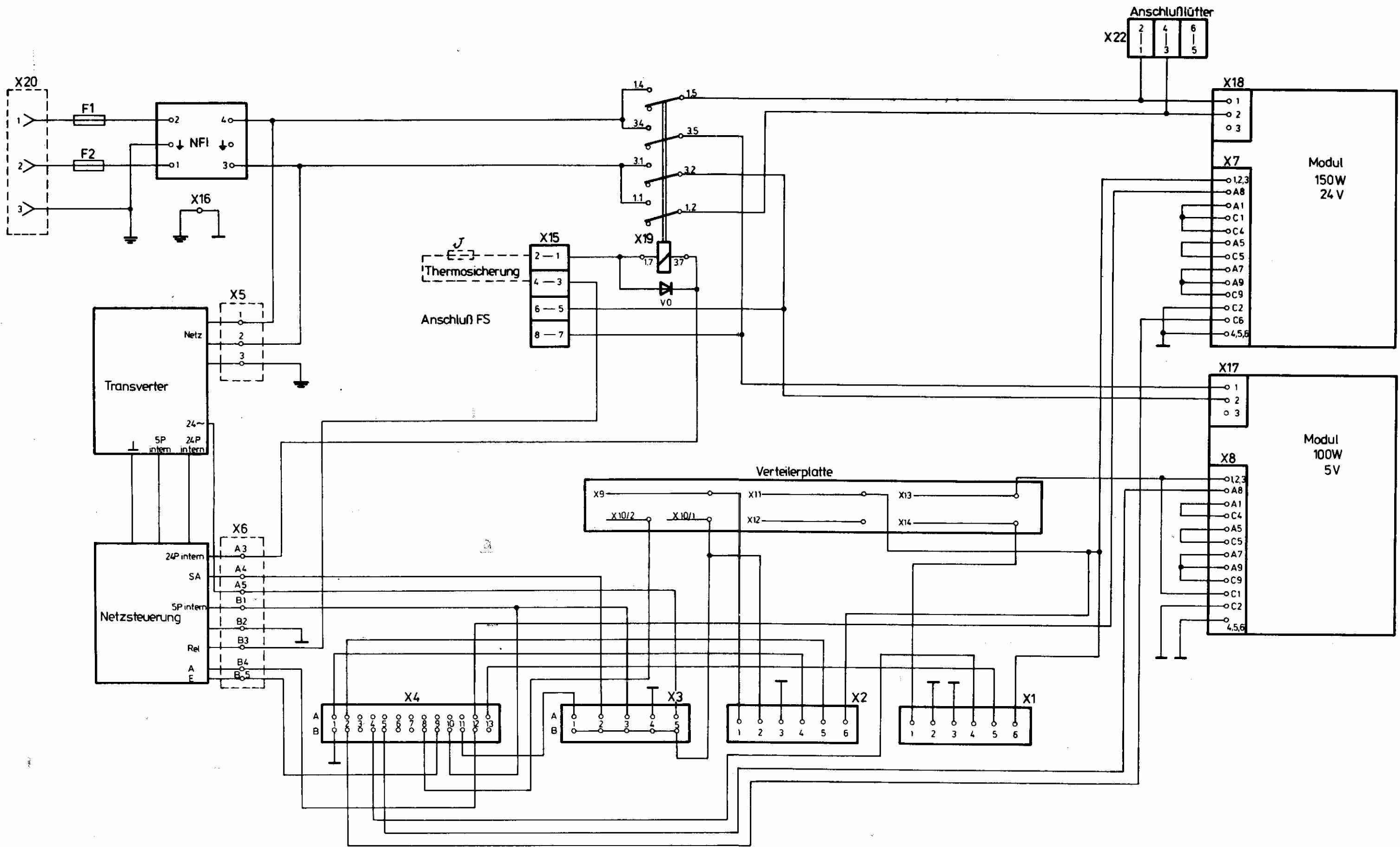
Kurzzeichen	Stückzahl	Benennung	Sachnummer	
	1	SKE für GBG	1.62.100224.8	083-5-020-007
F1, F2	2	G-Schmelzeinsatz T4 TGL Q-41571	0.6137 6285.3	000-0-505-427
NFI	1	Netzfilter K 0368.01 220 V/4 A	0.6005 3037.8	000-0-186-013
X19	1	Relais 2 RH 01 24 V	0.6012 0597.6	000-0-159-003
X1	1	Regeladapter RA 12/24 P	1.62.109008.0	083-6-020-003
X1	1	Regeladapter RA 12/15 P 15 N	1.62.109009.0	083-6-020-004
X2	1	Regeladapter RA 12/5 N 12 N	1.62.109007.0	083-6-020-002
X4	1	Überwacher	1.62.518190.0	083-4-020-001
X7, X18	1	STM 12 V/150 W K 0363.08	1.56.054108.0	083-6-700-116
X8, X17	1	STM 5 V/100 W K 0362.03	1.56.054053.0	083-6-700-111
L01	1	Drossel 24	1.62.100198.0	082-5-140-024
V0	1	Diode SAY 12 L2/13 TGL 25184	0.7837 3512.7	000-0-507-261



Grundplatte SST
 Übersichtsstromlaufplan
 1.62.109006.1/04
 083-6-020-001/04 3



Steckverbinder für Transverter
Netzsteuerung

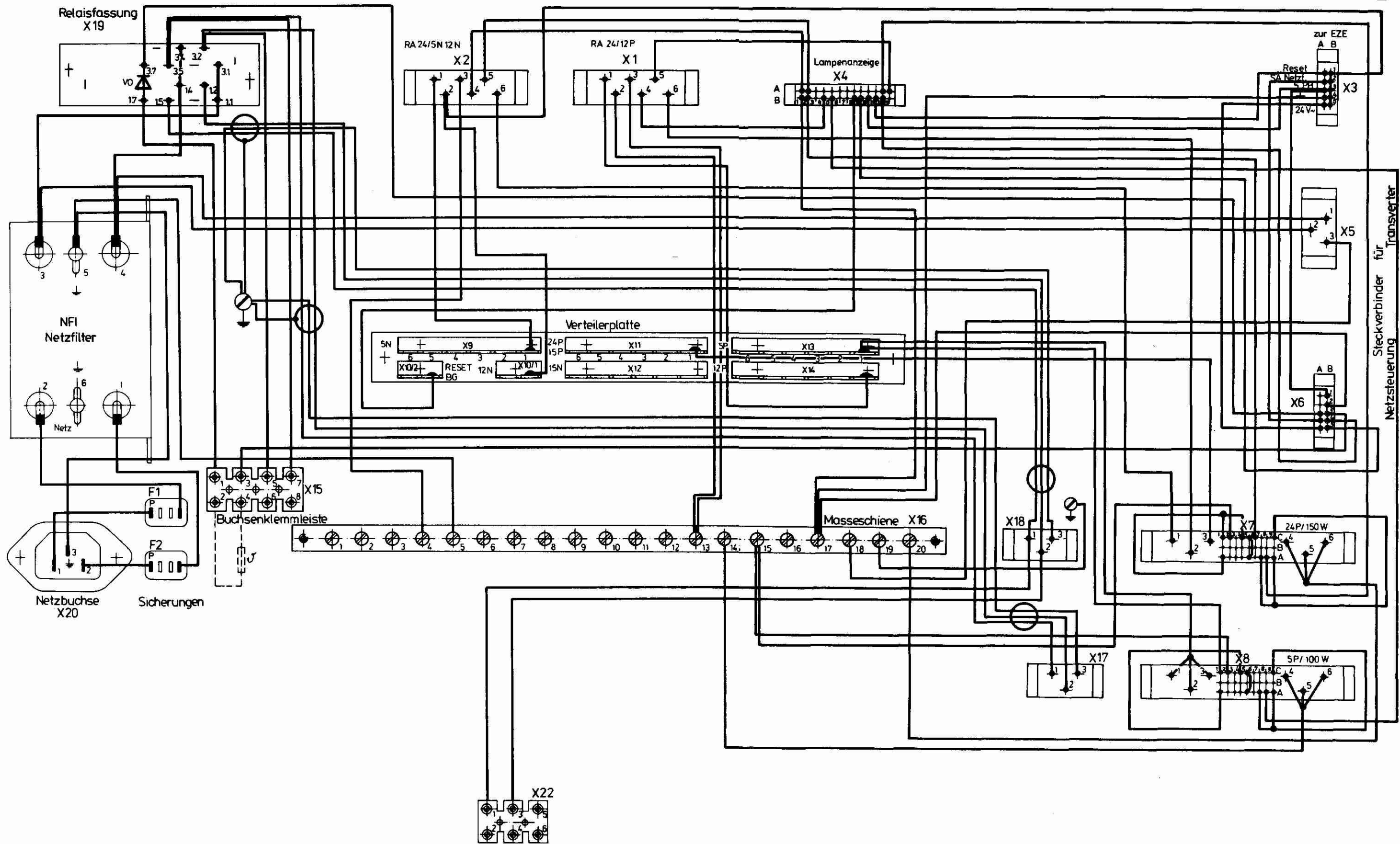


Grundplatte SST II

Übersichtsstromlaufplan

1.62.109038.3/04

083-6-020-028/04

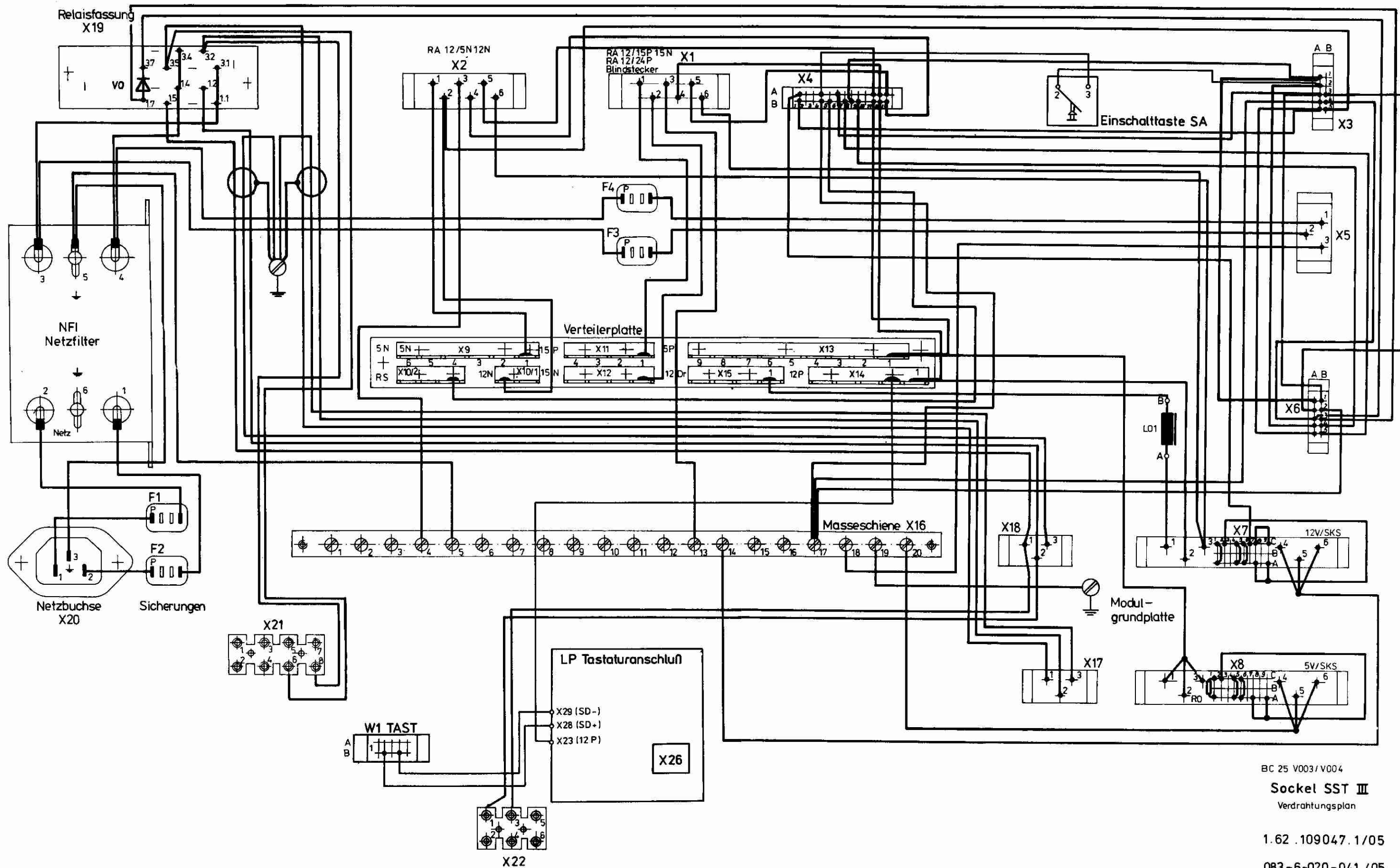


Grundplatte SST II

Verdrahtungsplan

1.62.109038.3/05

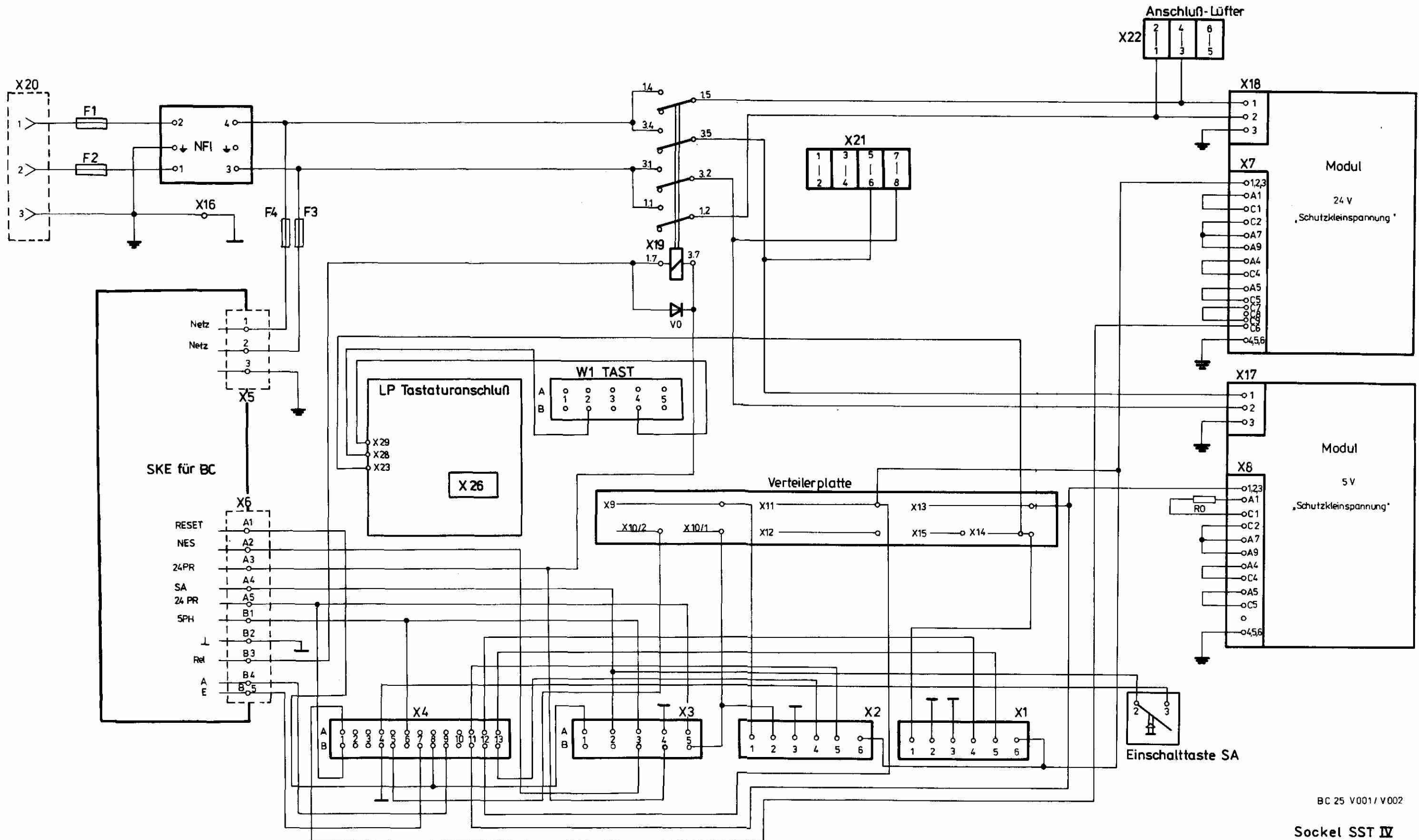
083-6-020-028/05



BC 25 V003 / V004
Socket SST III
 Verdrahtungsplan

1.62.109047.1/05

083-6-020-041/05



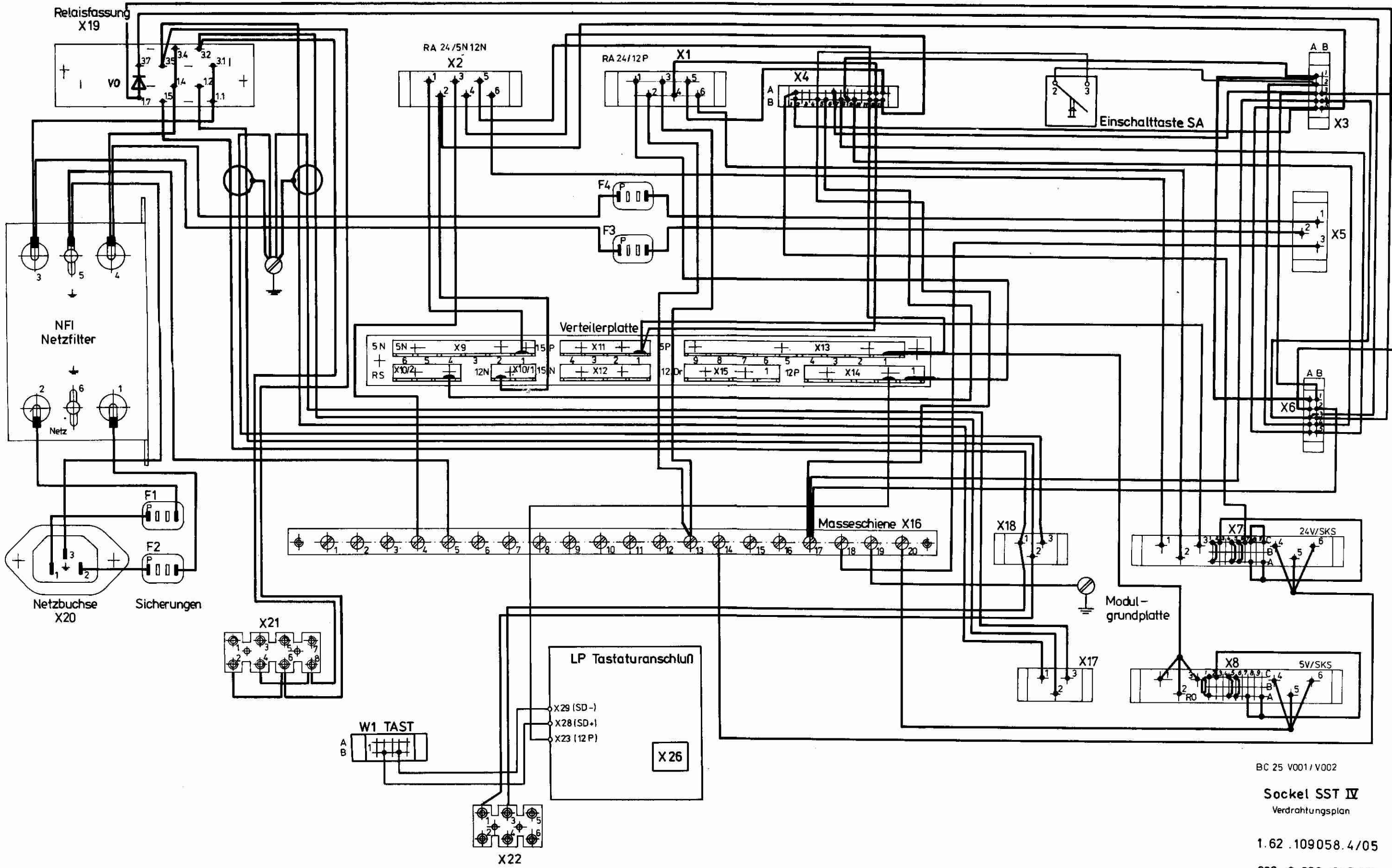
BC 25 V001 / V002

Socket SST IV

Übersichtstromlaufplan

1.62.109058.4/04

083-6-020-043 / 04 9



BC 25 V001 / V002

Socket SST IV
Verdrahtungsplan

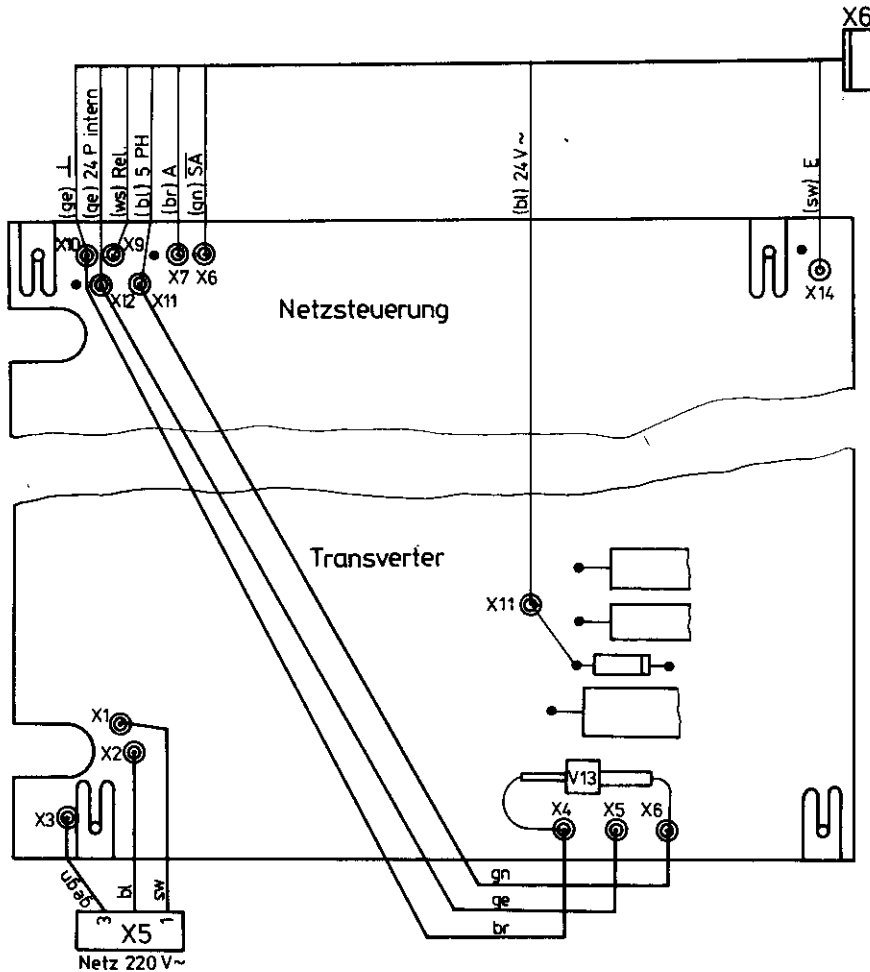
1.62.109058.4/05

083-6-020-043/05

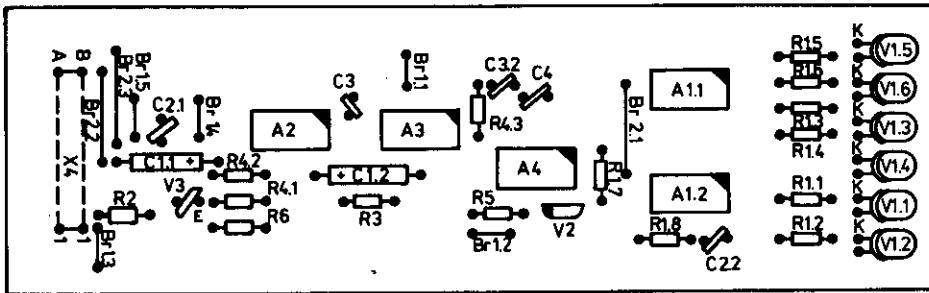
Schalteilliste SKE für GBG

1.62.100224.8/01 - 083-5-020-007/01

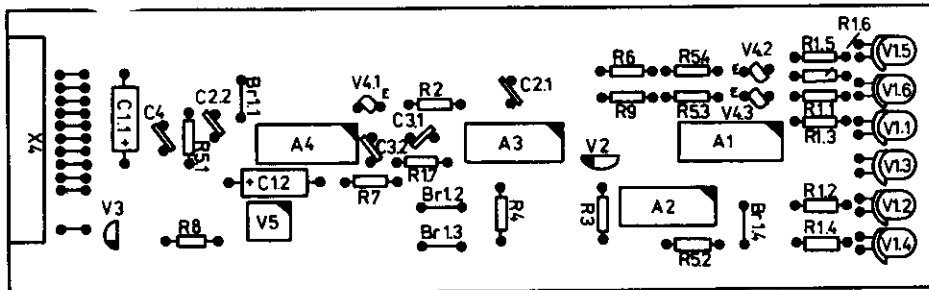
Kurzzeichen	Stückzahl	Benennung	Sachnummer	
	1	Transverter	1.62.518010.0	083-3-020-004
	1	Netzsteuerung	1.62.518020.0	083-3-020-005
V13	1	Z-Diode SZ 600/6,2 TGL 25734	0.7837 7053.1	000-0-507-248
X5	1	Steckerleiste 328-3 TGL 29331/07	0.7816.6217.7	000-0-150-096
X6	1	Buchsenleiste 222-10 TGL 29331/04	0.7816 6102.2	000-0-150-283



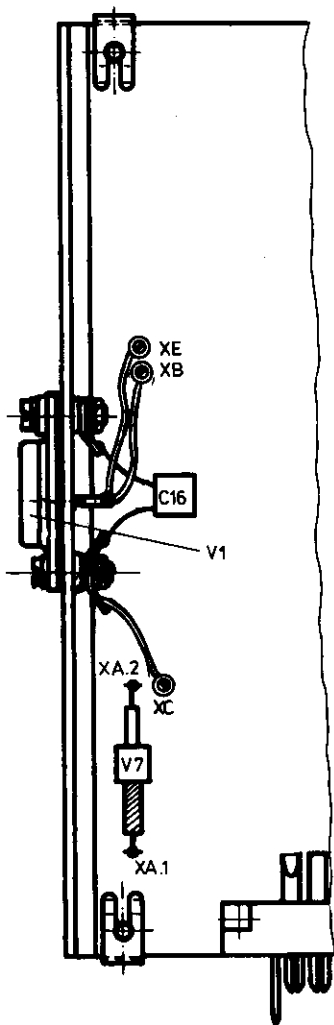
SKE für GBG
1.62.100224.8/00
083-5-020-007



LP Überwacher
 Belegungsplan
 1.62.518190.0/09
 083-4-020-001/09

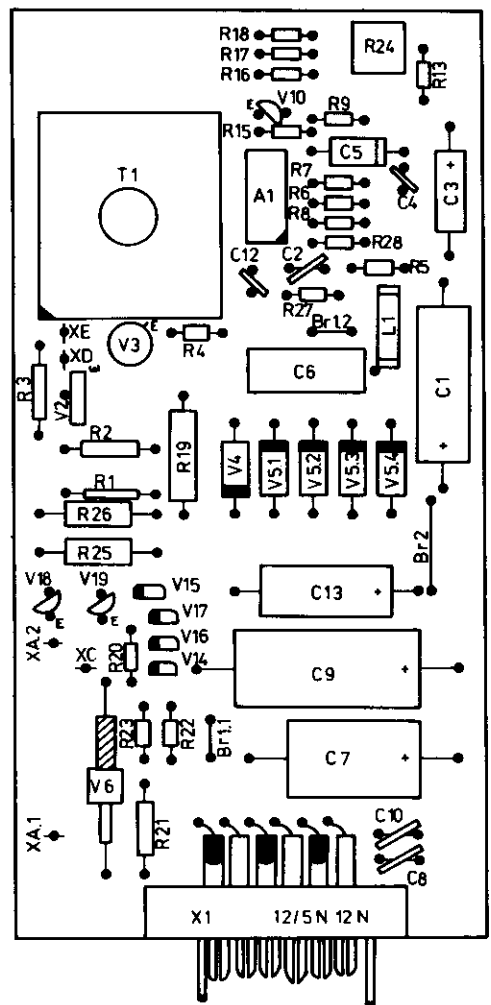


LP Überwacher II
 Belegungsplan
 1.62.518670.0/09
 083-4-020-125/09



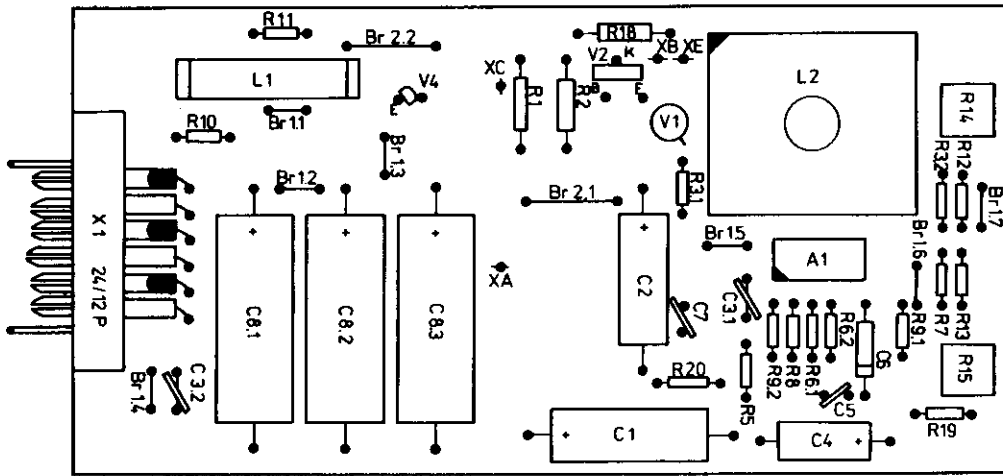
RA 12/5N 12N

1.62.109007.8/00
083-6-020-002



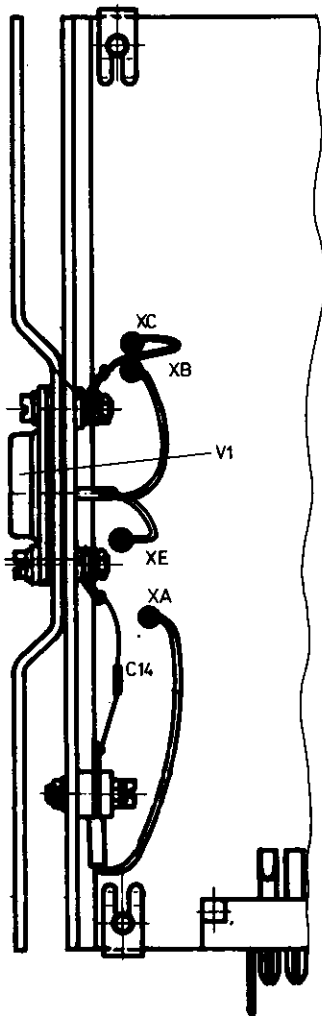
RA 12/5N 12N

Belegungsplan
1.62.518090.0/09
083-4-020-006/09



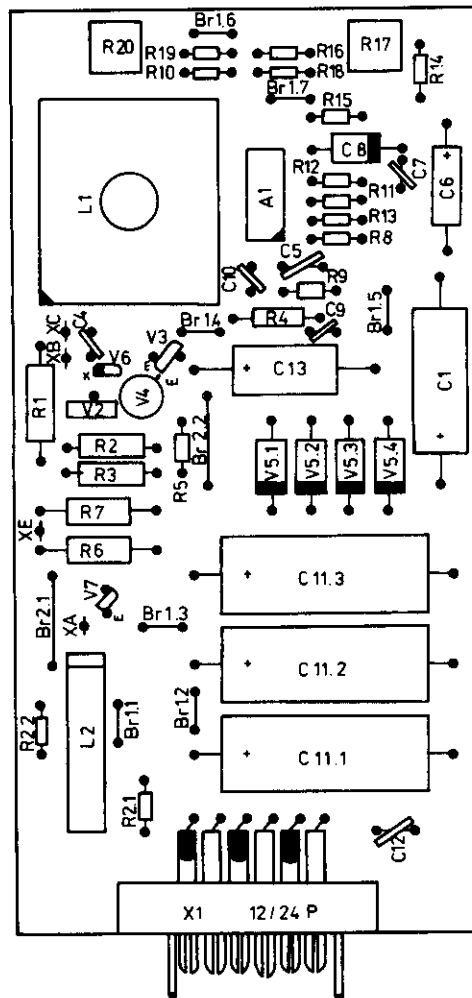
LP RA 24/12 P
Belegungsplan

1.62.518092.0/09
083-4-020-085/09



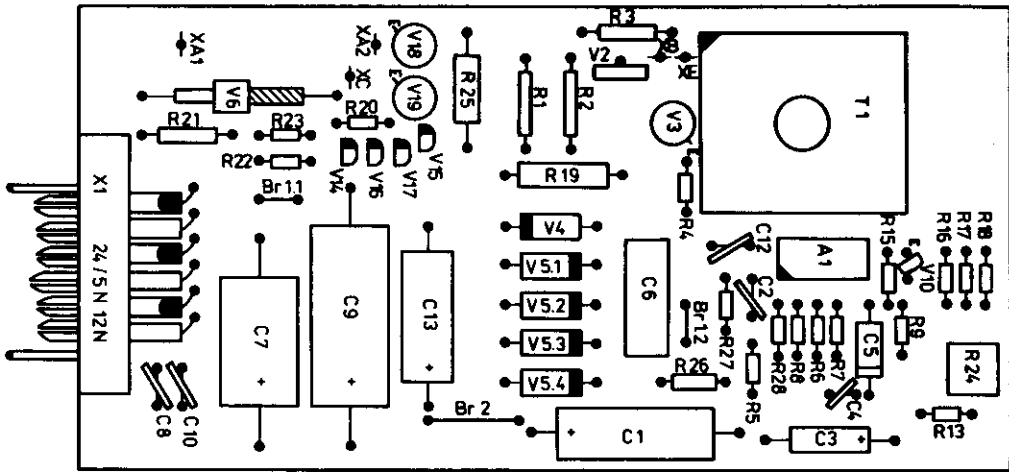
RA 12/24 P

1.62.109008.6/00
083-6-020-003

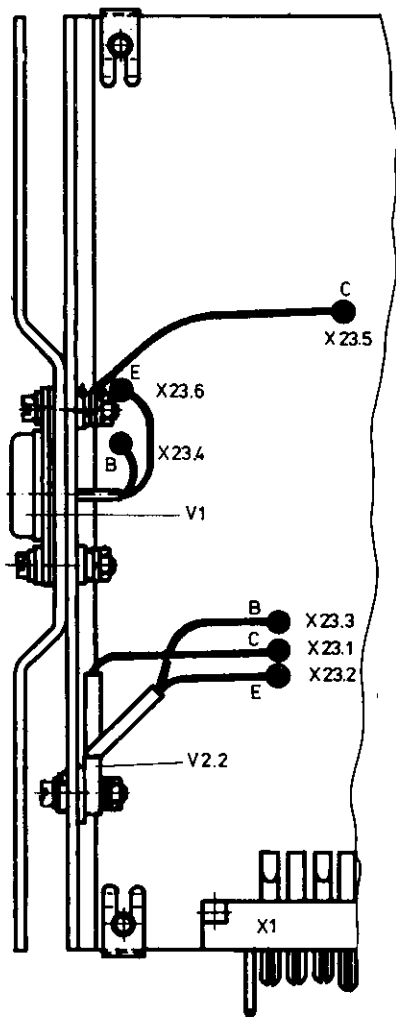


LP RA 12/24 P
Belegungsplan

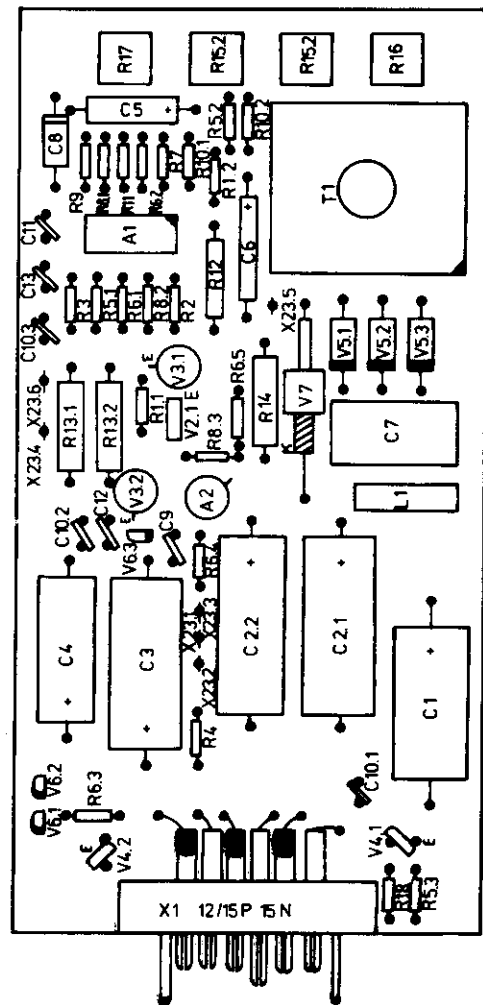
1.62.508030.0/09
083-4-020-007/09



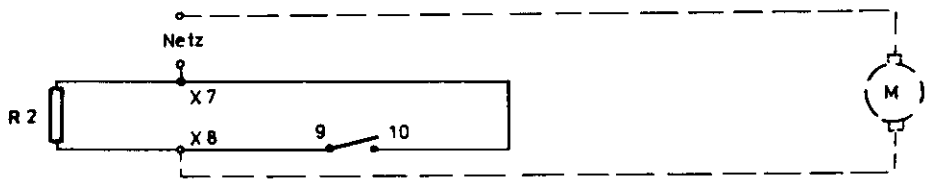
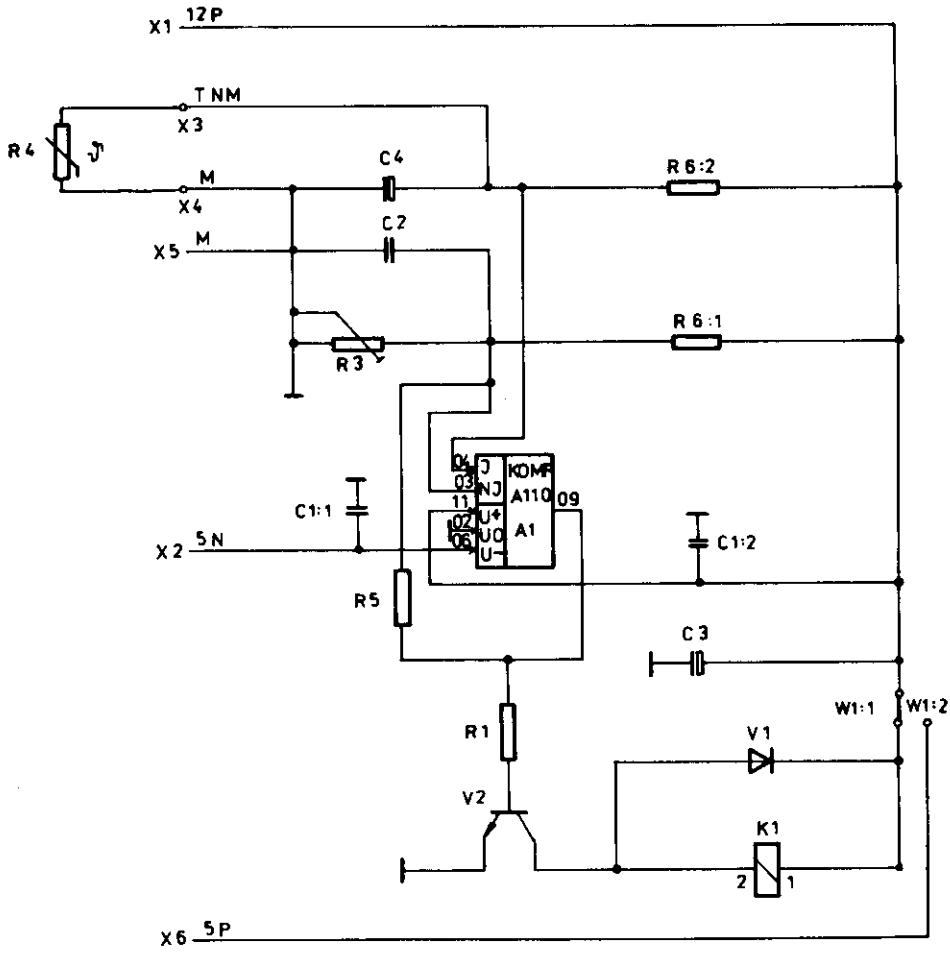
LP RA 24/5 N 12 N
 Belegungsplan
 1.62.518094.0/09
 083-4-020-123/09



RA 12/15 P 15 N
 1.62.109009.0/00
 083-6-020-004



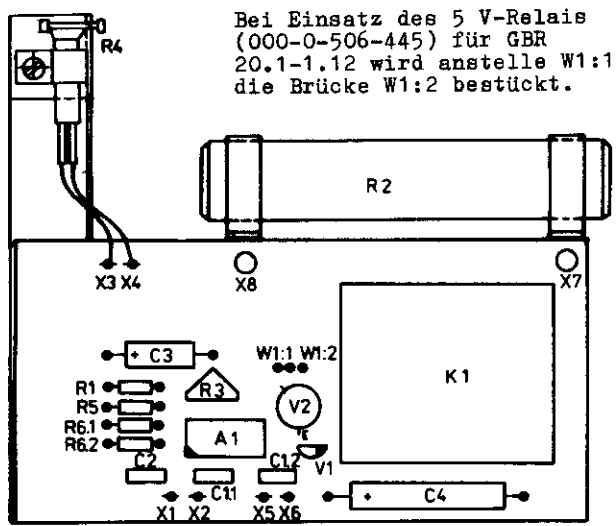
LP RA 12/15 P 15 N
 Belegungsplan
 1.62.518100.0/09
 083-4-020-003/09



Lüftersteuerung vst.

Stromlaufplan
 1.62.109035.0/04
 083 - 6 - 020-029/04

Bei Einsatz des 5 V-Relais
 (000-0-506-445) für GBR
 20.1-1.12 wird anstelle W1:1
 die Brücke W1:2 bestückt.



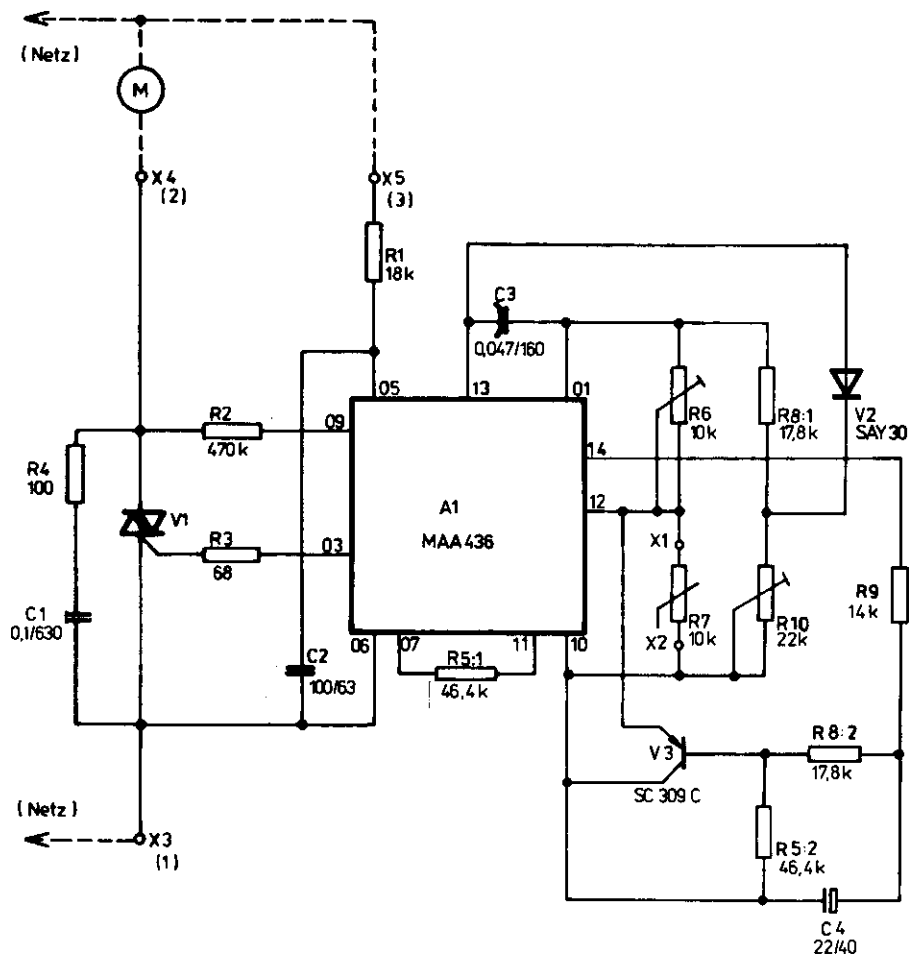
Lüftersteuerung vst.

Belegungsplan
 1.62.518460.0/09
 083-4-020-083/09

Schalteilliste Lüftersteuerung

1.62.518460.0/01 - 083-4-020-083/01

Kurzzeichen	Stück- zahl	Benennung	Sachnummer	
A1	1	Schaltkreis A 110 D TGL 28874	0.7852 2295.0	001-0-507-723
K1	1	Relais GBR 20.1-1.12 TGL 36076	0.6013 2420.0	000-0-506-447
V1	1	Diode SAY 73 L2/4 TGL 200-8380	0.7837 3546.5	000-0-170-042
V2	1	Transistor SF 126 E TGL 200-8439	0.7338 3306.0	000-0-507-366
R1	1	Schichtwiderstand 1 kOhm 5 % 23.207 TK 200 TGL 36521	0.7873 4005.0	005-0-192-260
R5	1	Schichtwiderstand 24 kOhm 5 % 23.207 TK 200 TGL 36521	0.7873 5050.0	005-0-292-031
R6.1, R6.2	2	Schichtwiderstand 33 kOhm 5 % 23.207 TK 200 TGL 36521	0.7873 5065.5	005-0-192-588
R3	1	veränderb. Schichtw. SWV 4,7 kOhm 10 % 583.1021 TGL 34064	0.7530 0105.0	010-0-193-606
R2	1	Drahtwiderstand 1,5 kOhm 10 % 84.1580.1 TGL 200-8042	0.7471 2504.0	010-0-195-287
R4	1	Thermistor TNM 10 kOhm-10-10 % TGL 14281	0.7370 4481.5	010-0-198-025
C1.1, C1.2	2	Kondensator EDUU-Z-33/50-63 TGL 35781	0.7787 5323.	007-0-185-689
C2	1	Kondensator EDVU-Z-47/50-63 TGL 35781	0.7787 0324.6	007-0-185-656
C3	1	Elyt-Kondensator 10/10 TGL 7198 is	0.7572 2504.0	000-0-508-508
C4	1	Elyt-Kondensator 220/10 TGL 7198 is	0.7572 3519.2	000-0-180-019

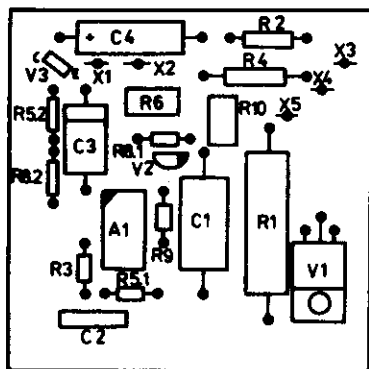


Leiterplatte Regler

Stromlaufplan

1.62.518570.6/04

083-4-020-113/04



Leiterplatte Regler

Belegungsplan

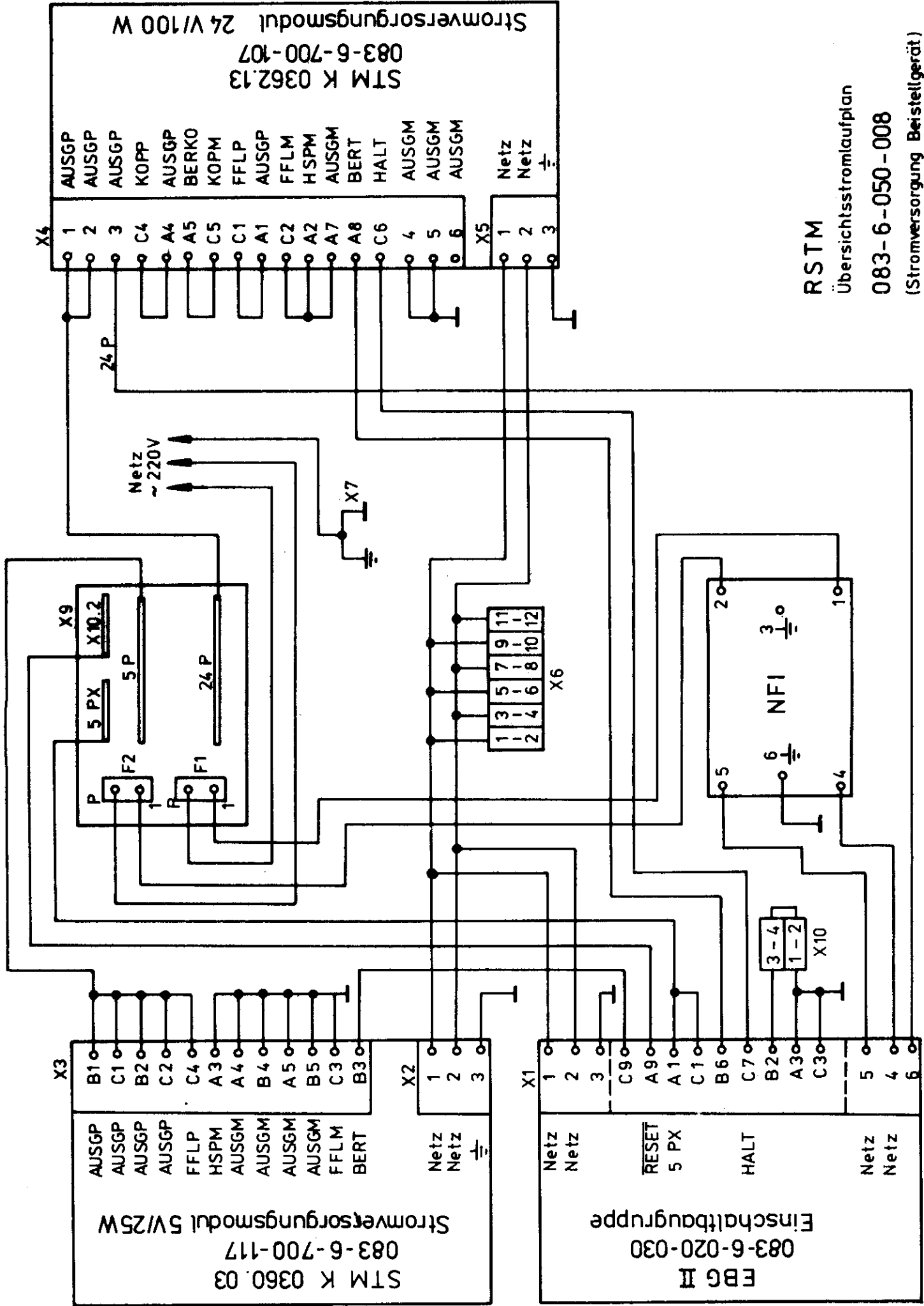
1.62.518570.6/04

083-4-020-113/04

Schaltheilliste Leiterplatte Regler

1.62.518570.6/01 - 083-4-020-113/01

Kurzzeichen	Stückzahl	Benennung	Sachnummer	
A1	1	Schaltkreis MAA 436	0.7852 2990.4	001-0-174-190
V1	1	Triac	1.62.100312.8	083-3-020-114
V2	1	Si-Diode SAY 30 L2/4	0.7837 3530.3	000-0-507-293
V3	1	Transistor SC 309 C TGL 37871	0.7838 3264.2	000-0-172-084
R1	1	Drahtwiderstand 18 kOhm 10 % 22.1032 TGL 200-8041	0.7470 3412.0	010-0-195-260
R3	1	Schichtwiderstand 68 Ohm 5 % 23.207 TGL 36521	0.7873 2105.6	005-0-192-252
R2	1	Schichtwiderstand 470 kOhm 5 % 23.412 TGL 36521	0.7873 6325.8	005-0-192-899
R4	1	Schichtwiderstand 100 Ohm 5 % 23.617 TGL 36521	0.7873 3365.4	005-0-192-910
R5.1, R5.2	2	Schichtwiderstand 46,4 kOhm 2 % 23.207 TGL 36521	0.7861 5662.0	002-0-292-100
R6	1	SWV 10 kOhm 10 % 513.6101 TGL 27423	0.7524 0681.7	010-0-193-093
R7	1	Thermistor TNM 10 kOhm-10-10 % TGL 14281	0.7370.4481.5	010-0-198-025
R8.1, R8.2	2	Schichtwiderstand 17,8 kOhm 2 % 23.207 TK 25 TGL 36521	0.7861 5562.0	002-0-292-098
R9	1	Schichtwiderstand 14 kOhm 2 % 23.207 TK 25 TGL 36521	0.7861 5537.2	002-0-292-097
R10	1	SWV 22 kOhm 10 % 513.6101 TGL 27423	0.7524 0682.5	010-0-193-091
C1	1	MKT-1-Kondensator 0,1/20/630 TGL 31680/01	0.7752 5714.7	020-0-183-035
C2	1	Kondensator EDVU-Z-100/50-63 TGL 35781	0.7787 1226.3	007-0-185-648
C3	1	KT-Kondensator 0,047/10/160 TGL 38159	0.7791.0113.3	010-0-183-031
C4	1	Elyt-Kondensator 22/40 TGL 37225	0.7572 4217.5	000-0-180-123



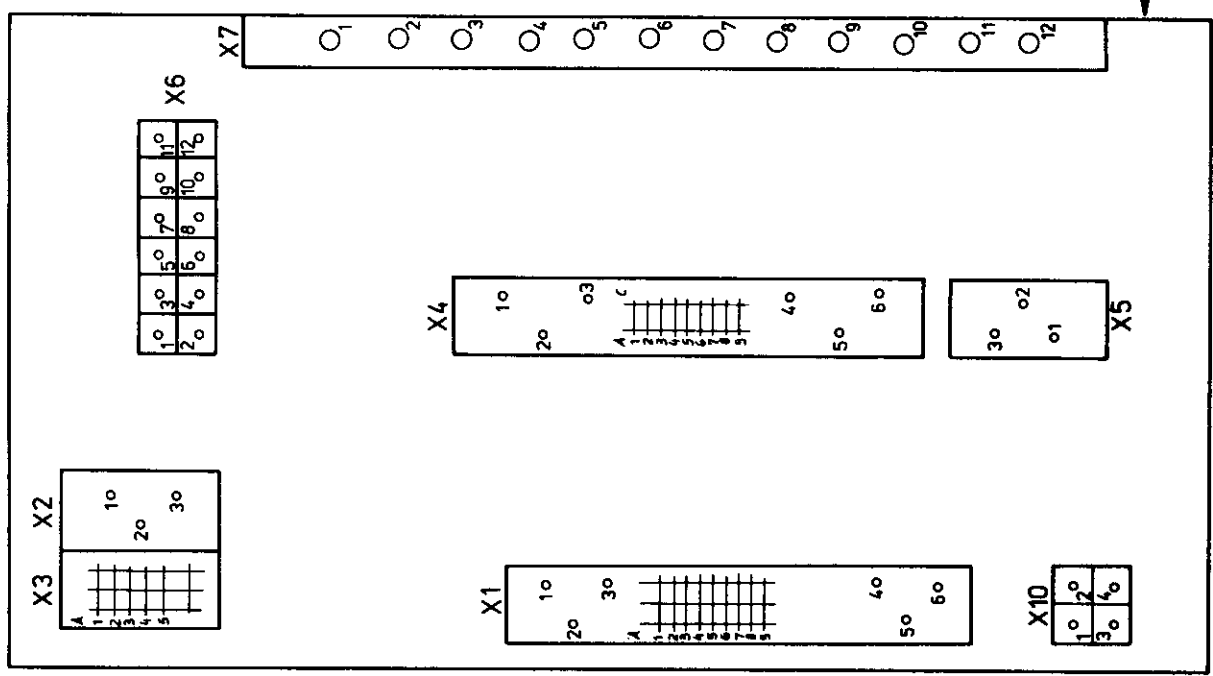
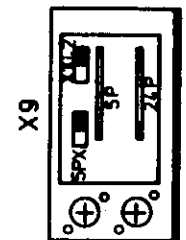
RSTM
 Übersichtsstromlaufplan
 083-6-050-008
 (Stromversorgung Beistellgerät)

Schaltteilliste RSTM

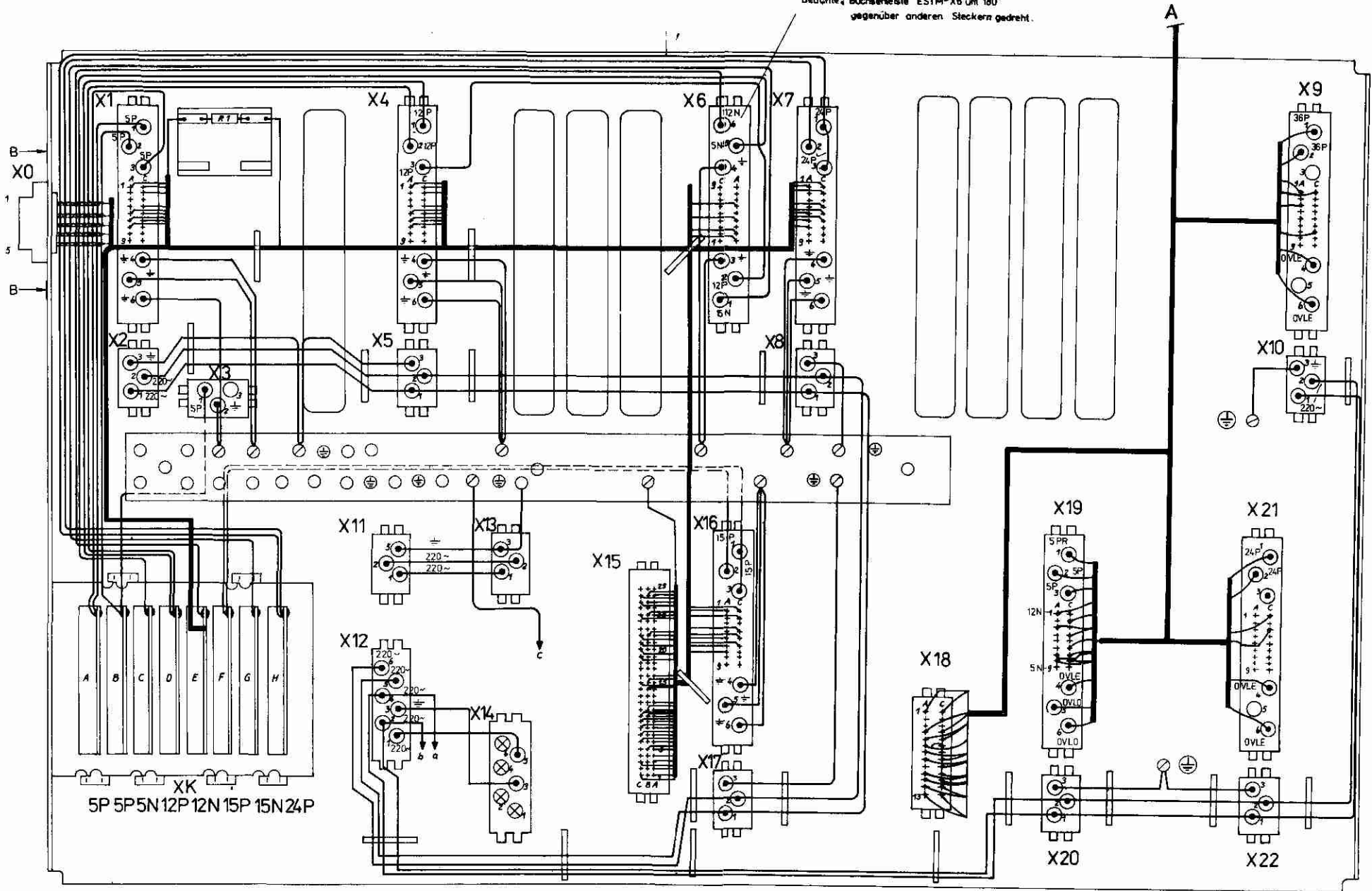
1.62.149043.0/01 - 083-6-050-008/01

Kurzzeichen	Stückzahl	Benennung	Sachnummer	
NFI	1	Netzfilter K 0368.01 220 V/4 A	0.6005.3037.8	000-0-186-013
X1	1	Buchsenleiste 432/1 TGL-29331/06	0.7816.6512.2	000-0-150-236
X2, X5	2	Buchsenleiste 428/3 TGL 29331/07-2	0.7816 6236.1	000-0-150-172
X3	1	Buchsenleiste 432-15 TGL 29331/04-2	0.7816 6176.2	000-0-150-229
X4	1	Buchsenleiste 434/1 TGL 29331/06-2	0.7816 6510.6	000-0-150-133
X6	1	Buchsenklemmleiste 4 TGL 200-3661 TDS 6 Klemmen	1.62.993020.0	000-0-505-504
F1, F2	2	G-Schmelzeinsatz T4 TGL 0-41571	0.6137 6285.3	000-0-505-427
K 0360.03	1	Stromversorgungsmodul 5 V/25 W	1.16.020410.0	083-6-700-117
K 0362.13	1	Stromversorgungsmodul 24 V/100 W	1.56.054063.0	083-6-700-107
EBG II	1	Einschaltbaugruppe II	1.62.109039.0	083-6-020-030

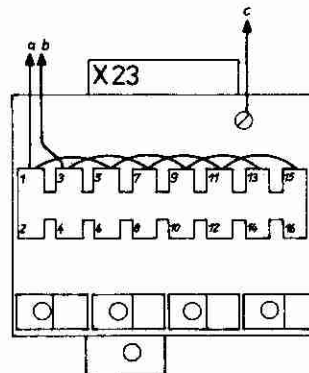
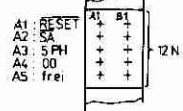
RSTM
Bauschaltplan
1.62.149043.0/05
083-6-050-008/05



Beachte, Buchsenleiste ESTM-X6 um 180°
gegenüber anderen Steckern gedreht.

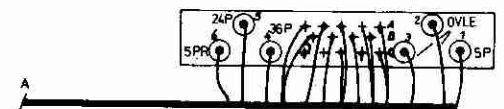


B - B



⊗ Kontakte entfernen

X8 170 (zum SD 1157)



Der Bauschaltplan gilt für die ESTM-Rückwand kpl. 083-5-050-021 (1.62.141112.6) und 083-5-050-022 (1.62.141113.4), wobei bei der ESTM-Rückwand kpl. 083-5-050-022 (1.62.141113.4) die Steckverbinder X9, X10, X18 bis X22 und die dazugehörigen Verbindungen, fehlen

ESTM-Rückwand kpl. Variante 028 (029)
Bauschaltplan
1.62.141112.6/05 (1.62.141113.4/05)
083-5-050-021/05 (083-5-050-022/05)

Schaltheilliste ESTM (Variante 028 und 029)

1.62.141112.6/01 - 083-5-050-021/01
1.62.141113.4/01 - 083-5-050-022/01

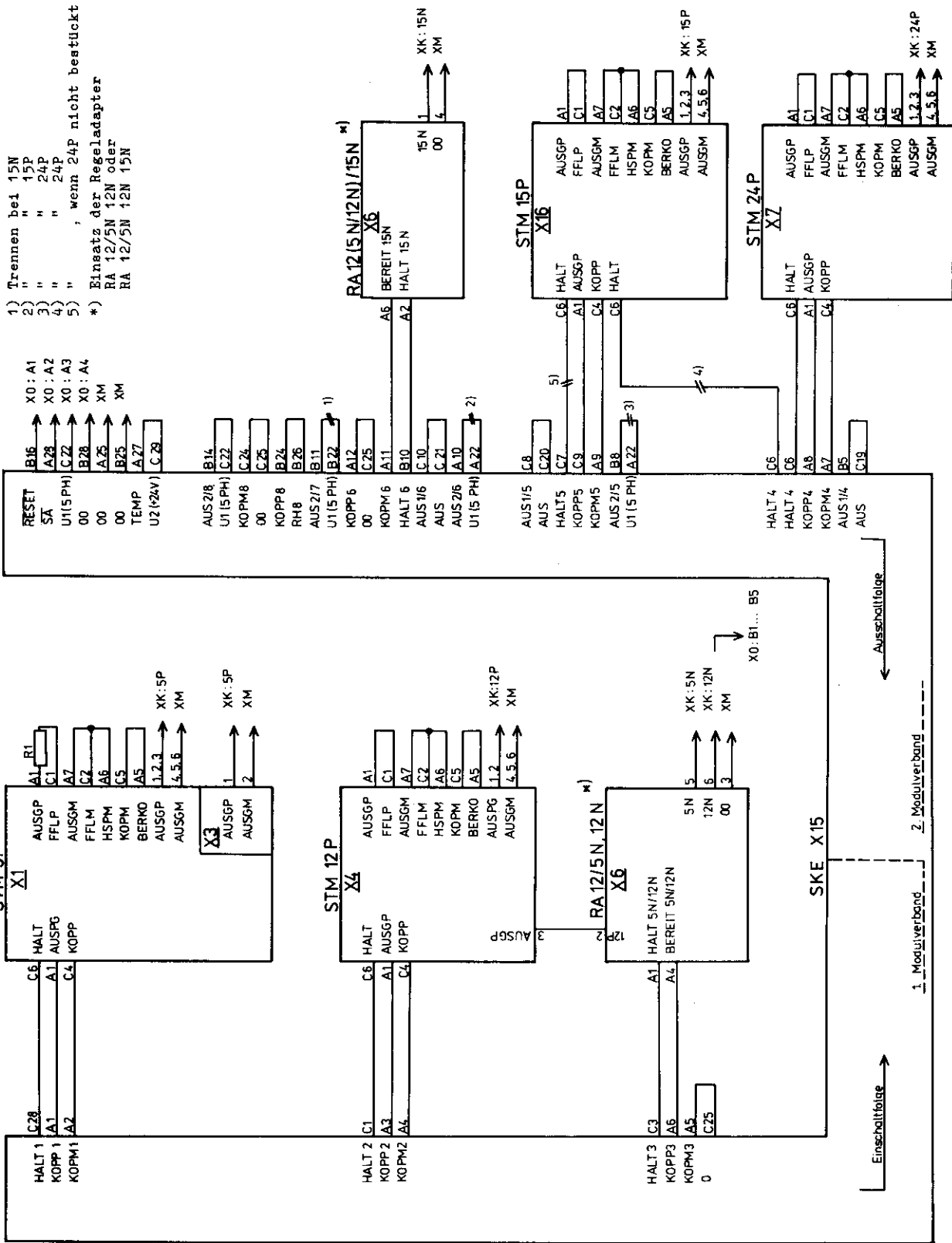
Kurzzeichen	Stück- zahl	Benennung	Sachnummer	
XM	1	Masseschiene	1.62.141103.8	083-2-050-321
XK	1	Steckerplatte gnie	1.62.141102.1	083-4-050-319
X0	1	Steckerleiste 132-10 TGL 29331	0.7816 6025.5	000-0-150-084
X2, X5, X8, X10, X13, X17, X20, X22	8	Buchsenleiste 428-3 TGL 29331/07-2	0.7816 6236.1	000-0-150-172
X3	1	Buchsenleiste 228-3 TGL 29331/07-2	0.7816 6283.5	000-0-150-300
X11	1	Steckerleiste 328-3 TGL 29331/07-2	0.7816 6211.1	000-0-150-197
X1, X4, X6, X7, X16	5	Buchsenleiste 434/1 TGL 29331/06-2	0.7816 6510.5	000-0-150-133
X23	1	Buchsenklemmleiste TGL 200-3681 TDS 8 (8 Kontaktpaare)	1.62.993022.0	000-0-505-505
X12, X14	2	Steckerleiste 328-6 TGL 29331/07-2	0.7816 6213.6	000-0-150-198
XB170	1	Buchsenleiste 422/1 TGL 29331/06-2	0.7816 6501.8	000-0-150-081
X15	1	Buchsenleiste 432/87 TGL 29331/03-2	0.7816 1867.1	000-0-150-254
X18	1	Buchsenleiste 424/26 TGL 29331/04-2	0.7816 6152.0	000-0-150-322
X9, X19, X21	3	Buchsenleiste 424/1 TGL 29331/06-2	0.7816 6517.1	000-0-150-151
R1	1	Schichtwiderstand 56 Ohm 5 % 250.311 TGL 8728	0.7116 1720.8	005-0-192-424

Schaltheilliste ENFI (für ESTM 028/029)

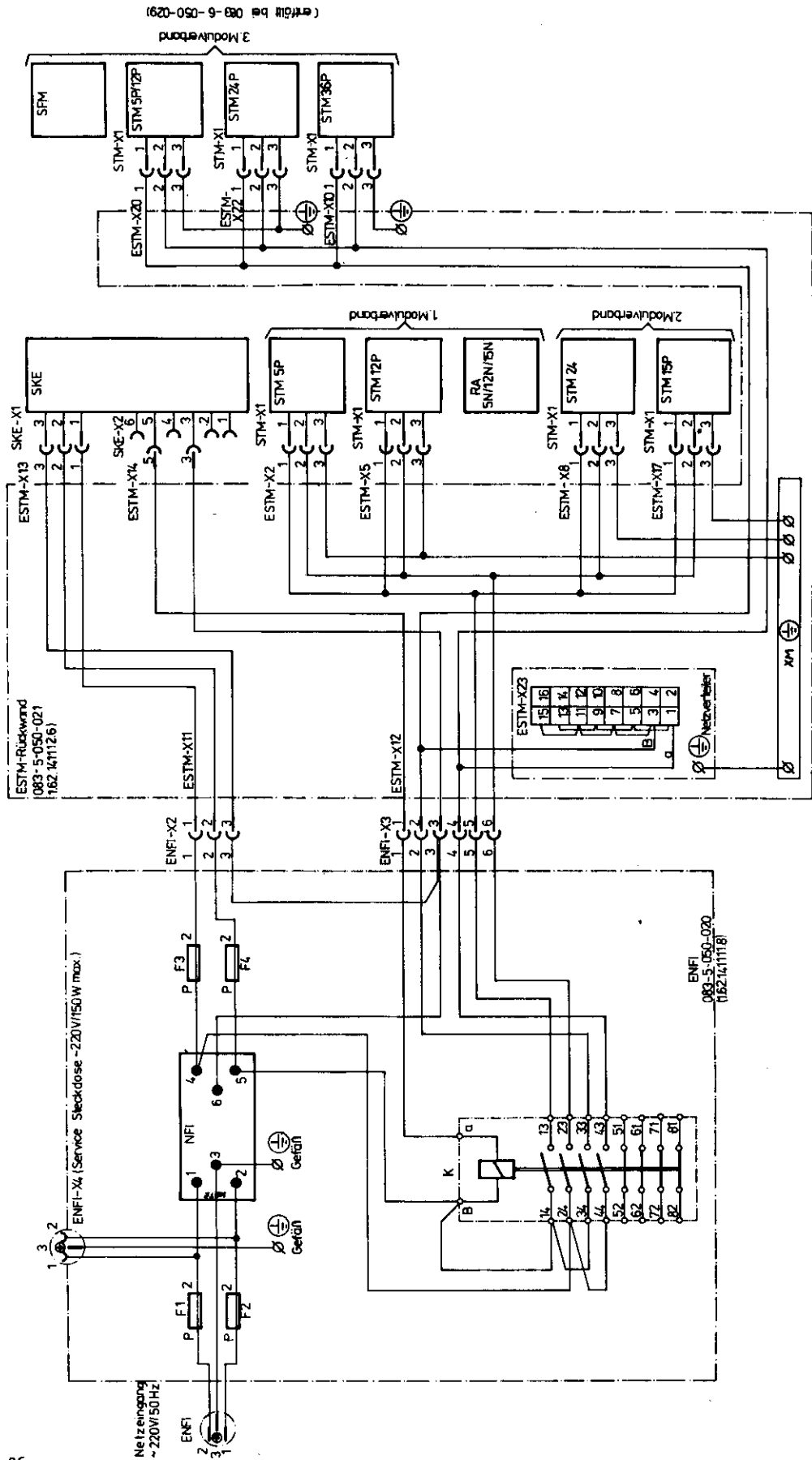
1.62.141111.8/01 - 083-5-050-020/01

Kurzzeichen	Stück- zahl	Benennung	Sachnummer	
X1	1	Gerätestecker G TGL 10267	0.6125 5012.8	000-0-150-060
X2	1	Buchsenleiste 428-3 TGL 29331/07	0.7816 6228.1	000-0-150-097
X3	1	Buchsenleiste 428-6 TGL 29331/07	0.7816 6226.5	000-0-150-178
X4	1	Einbausteckdose BA TGL 200-3835 (22081.1/4)	0.6125 1027.4	000-0-505-018
NFI	1	Netzentsörfilter KO 368.02 ~ 220 V/6,3 A	0.6005.3036 1	000-0-186-014
K	1	Luftschütz Iskra KO-40/220 V/50 Hz/16 A	0.6011 2276.4	000-0-506-430
F1 ... F4	4	Sicherungshalter A2 TGL 7605	0.6137 5204.8	000-0-505-476

- 1) Trennen bei 15N
 - 2) " " 15P
 - 3) " " 24P
 - 4) " " 24P
 - 5) " " 24P
- *) Einsatz der Regeladapter
 RA 12/5N 12N oder
 RA 12/5N 12N 15N

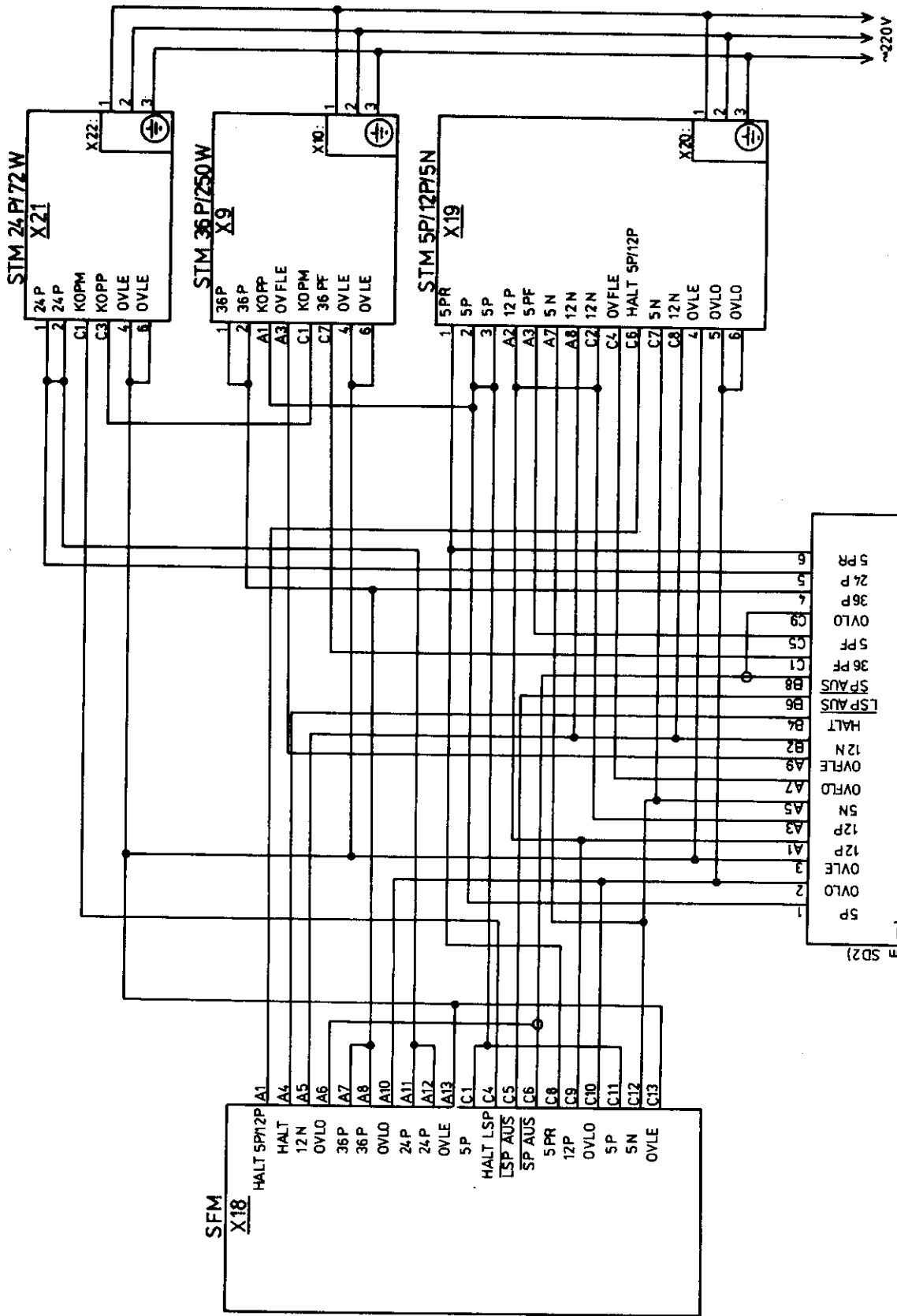


BSTM kpl. (Variante 028/029)
 Funktionsschaltplan
 (Steuersignale, Betriebsspannungen)



ESTM kpl. Variante 028 (029)
 Funktionsschaltplan
 Netzverdrahtung
 1.62.149097.6/04
 083-6-050-028/04
 (083-6-050-029/04)

(erfolgt bei 083-6-050-029)

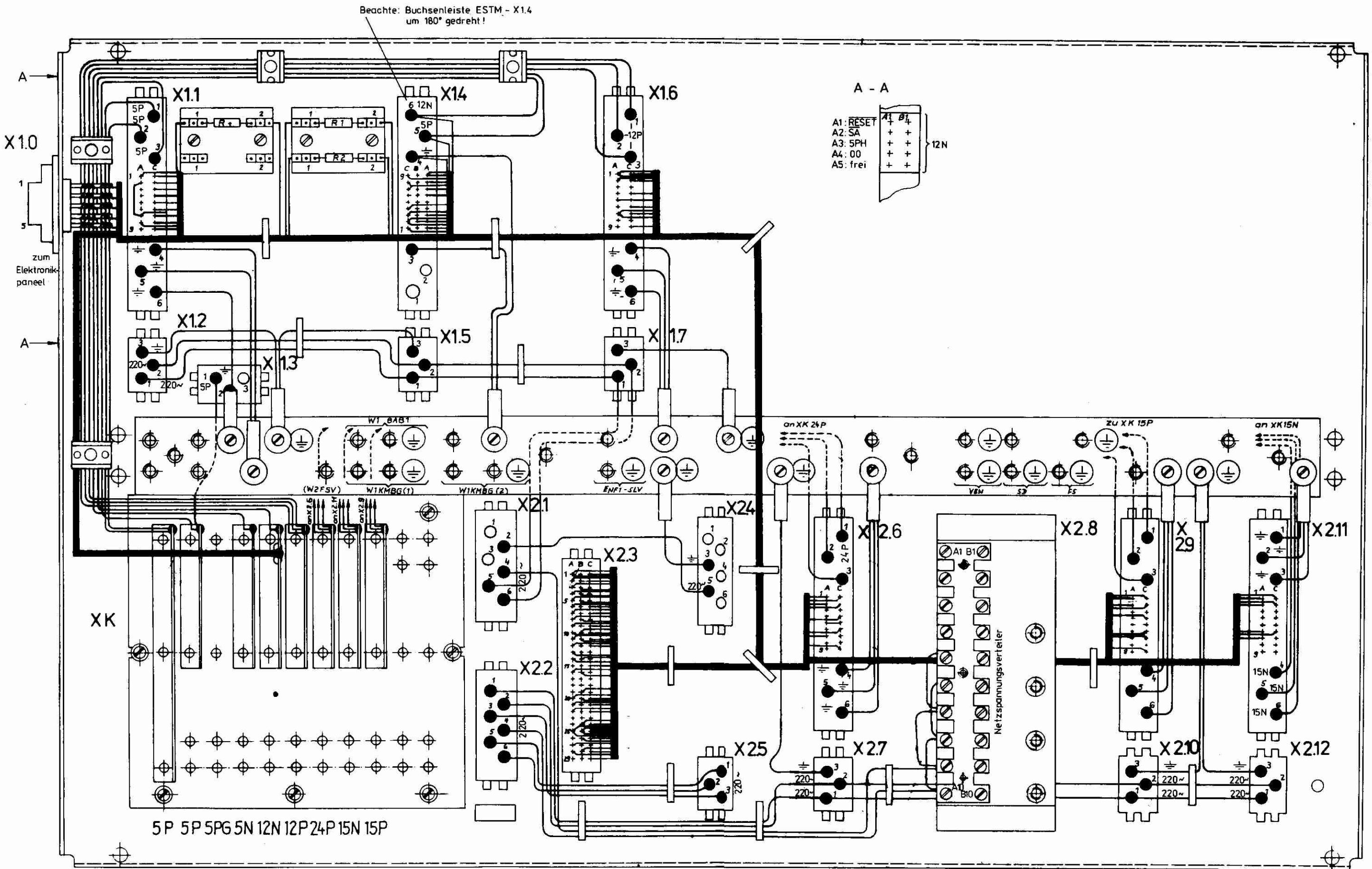


ESTM für SD2 (Variante 028)
 Funktionsschaltplan
 (Netz- und Betriebsspannungsverdrahtung)

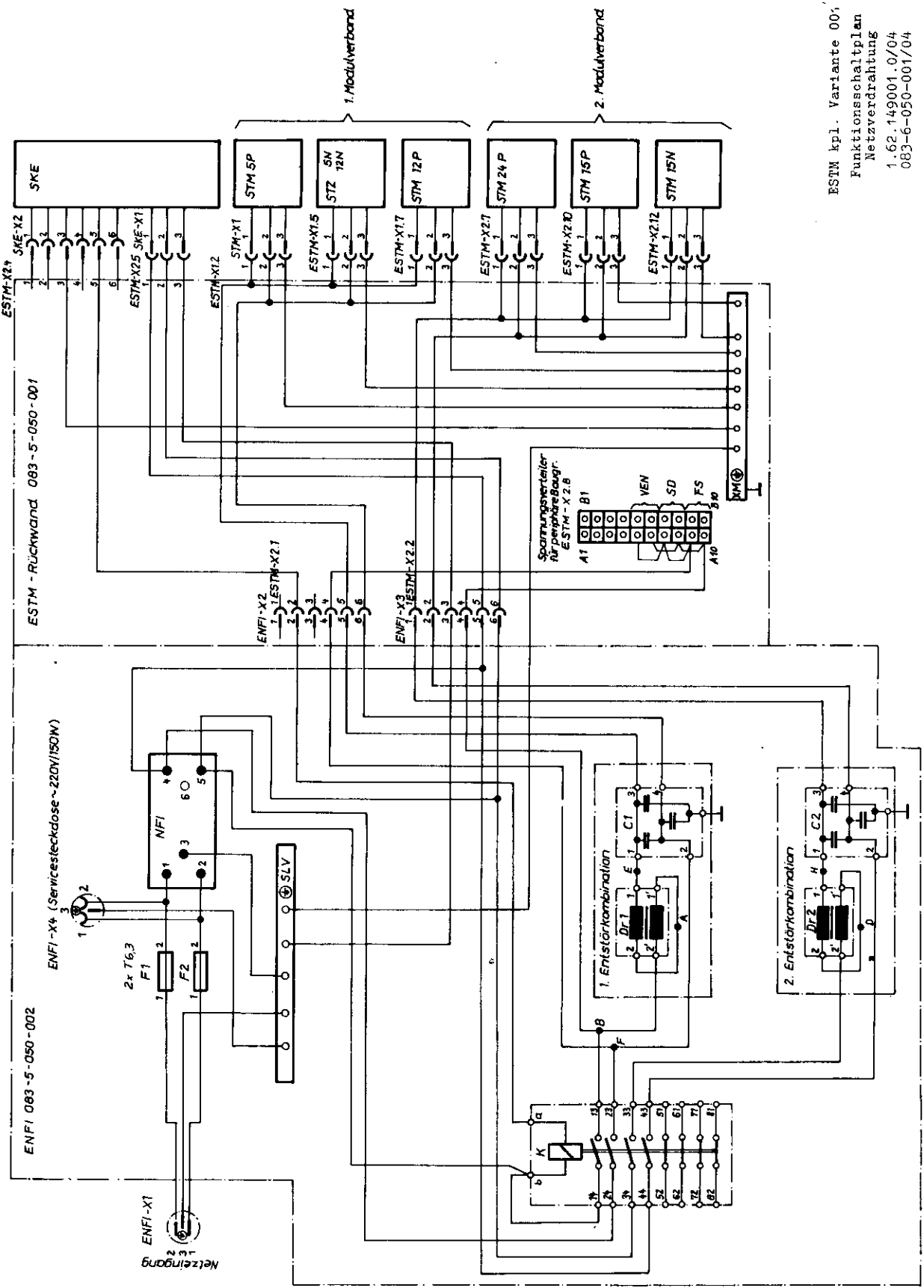
Schalteilliste ENFI (für ESTM 001)

1.62.140019.0/01 - 083-5-050-002/01

Kurzzeichen	Stück- zahl	Benennung	Sachnummer
Dr1, Dr2	2	Stabkerndrossel III/2x0,6/4 TGL 200-8402	0.6005 4746.0 000-0-506-402
C1, C2	2	Entstörkondensator PO,1+2x2500/250/16 TGL 11840/10	0.7560 1800.7 020-0-508-602
X1	1	Gerätestecker G - TGL 10267	0.6125 5012.8 000-0-150-060
X2, X3	2	Buchsenleiste 428-6 TGL 29331/07	0.7816 6226.5 000-0-150-178
X4	1	Einbausteckdose BA TGL 200-3835	0.6125 1027.4 000-0-505-018
NFI	1	Netzentstörfilter KO 368.02 ~ 220 V/6,3 A	0.6005.3036.1 000-0-186-014
K	1	Luftschütz Iskra KO 40/220 V/50 Hz/16 A	0.6011 2276.4 000-0-506-430
F1, F2	2	Sicherungshalter A2 TGL 7605	0.6137 5204.8 000-0-505-476
XM	1	Masseschiene	1.62.140007.0 083-2-050-004
XK	1	Steckerplatte kpl.	1.62.140008.0 083-4-050-005
X2.8	1	Buchsenklemmleiste 4 TGL 200-3681 TDS 10 Klemmen	1.62.993024.4 000-0-505-507
X1.1, X1.6, X2.6, X2.9 X2.11	5	Buchsenleiste 434/1 TGL 29331/06-2	0.7816 6510.6 000-0-150-133
X1.4	1	Buchsenleiste 432/1 TGL 29331/06-2	0.7816.6512.2 000-0-150-236
X2.3	1	Buchsenleiste 432-87 TGL 29331/03-2	0.7816 1867.1 000-0-150-254
X2.1, X2.2, X2.4	3	Steckerleiste 328-6 TGL 29331/07-2	0.7816 6213.6 000-0-150-198
X10	1	Steckerleiste 132-10 TGL 29331/04-1	0.7816-6025.5 000-0-150-084
X1.2, X1.5, X1.7, X2.5, X2.7, X2.10, X2.12	7	Buchsenleiste 428-3 TGL 29331/07-2	0.7816 6236.1 000-0-150-172
X1.3	1	Buchsenleiste 228-3 TGL 299331/07-2	0.7816 6283.5 000-0-150-300
R+	1	Schichtwiderstand 56 Ohm 5 % 250.311 TGL 8728	0.7116 1720.8 005-0-192-424
R1	1	Schichtwiderstand 390 Ohm 5 % 250.412 TGL 8728	0.7121 2560.7 005-0-192-533
R2	1	Schichtwiderstand 1,8 kOhm 5 % 250.412 TGL 8728	0.7121 3240.0 005-0-192-520

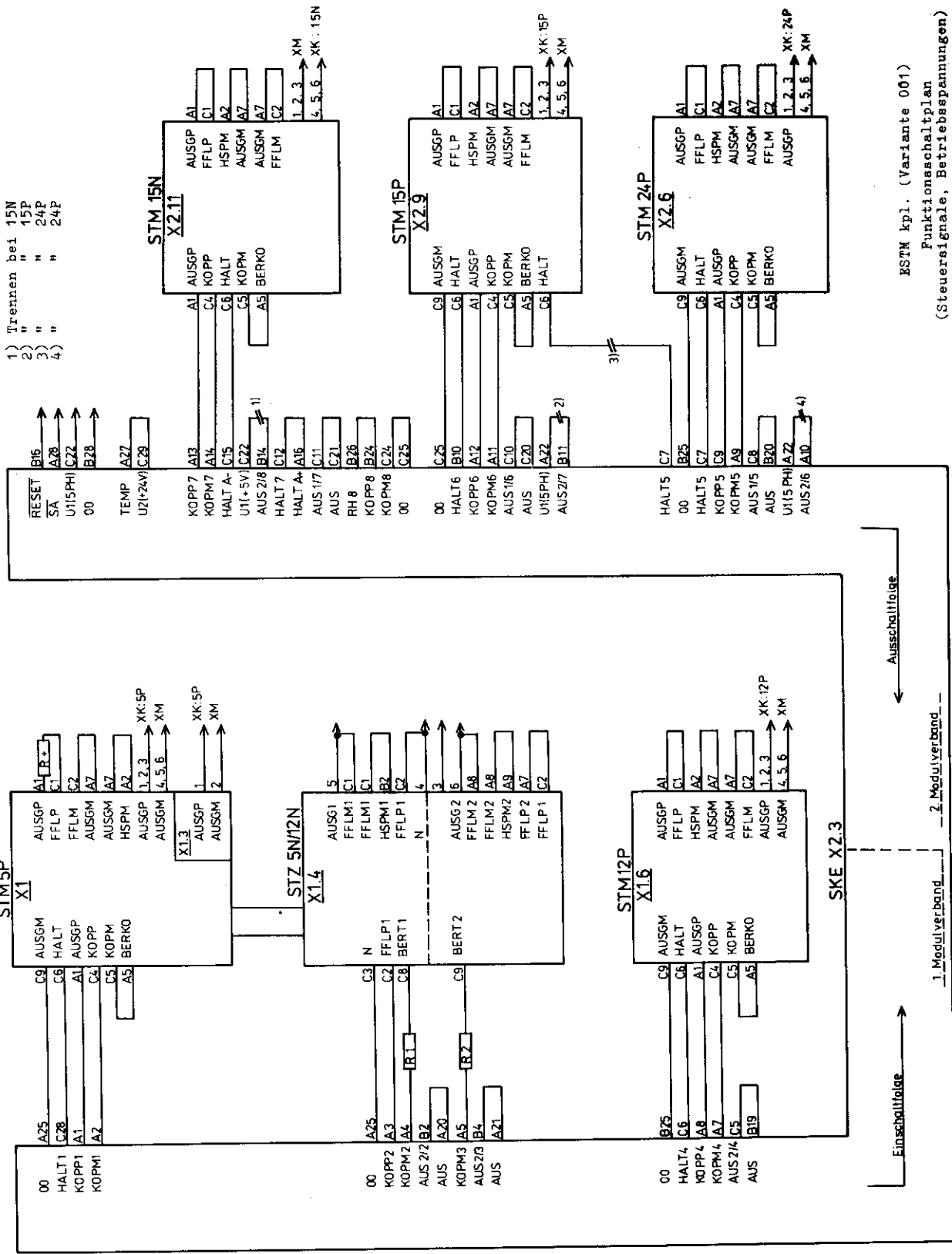


ESTM-Rückwand kpl. (Variante 001)
 Bauschaltplan
 1.62.140002.0/05
 083-5-050-001/05

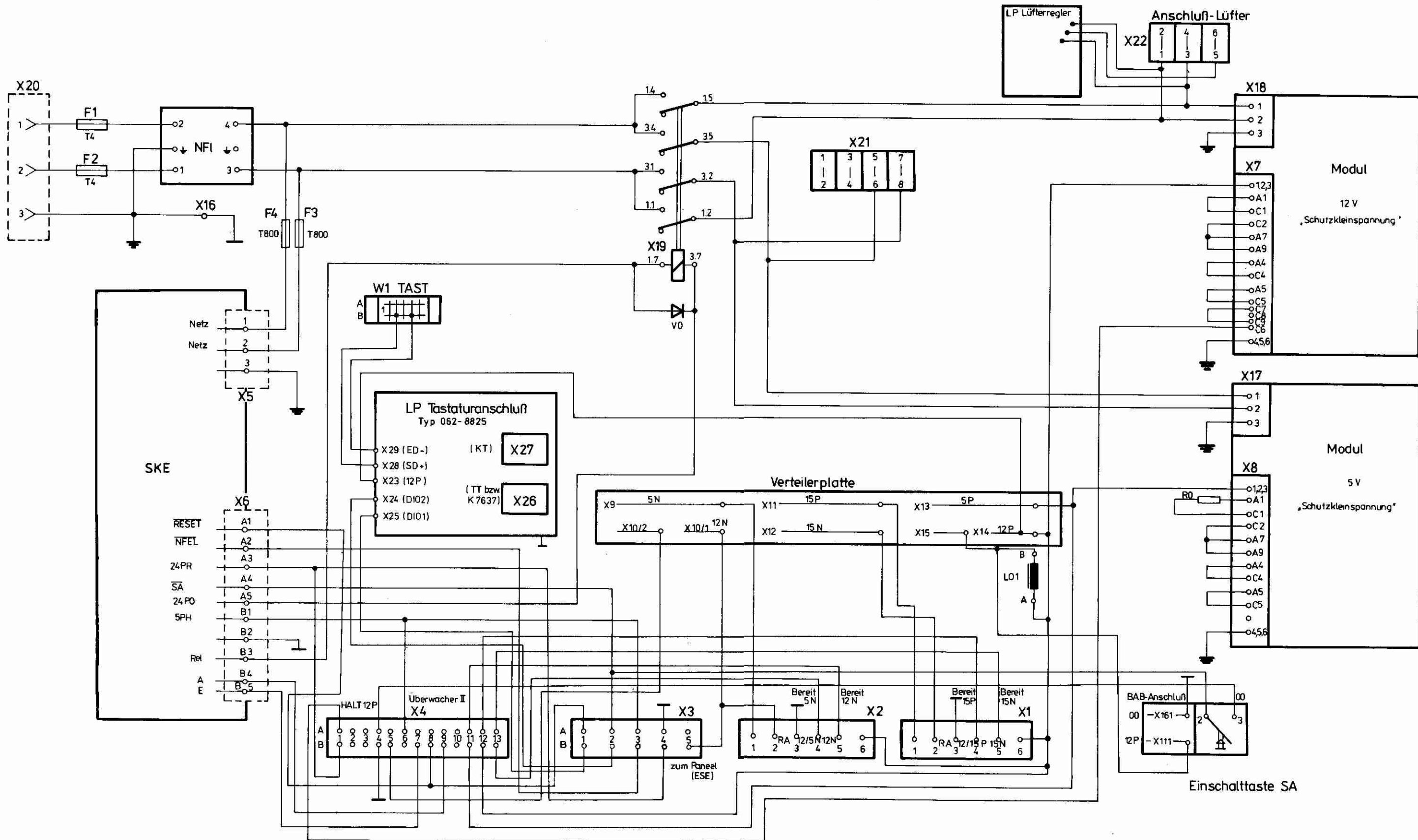


ESTM kpl. Variante 00,
 Funktionsschaltplan
 Netzverdrahtung
 1.62.149001.0/04
 083-6-050-001/04

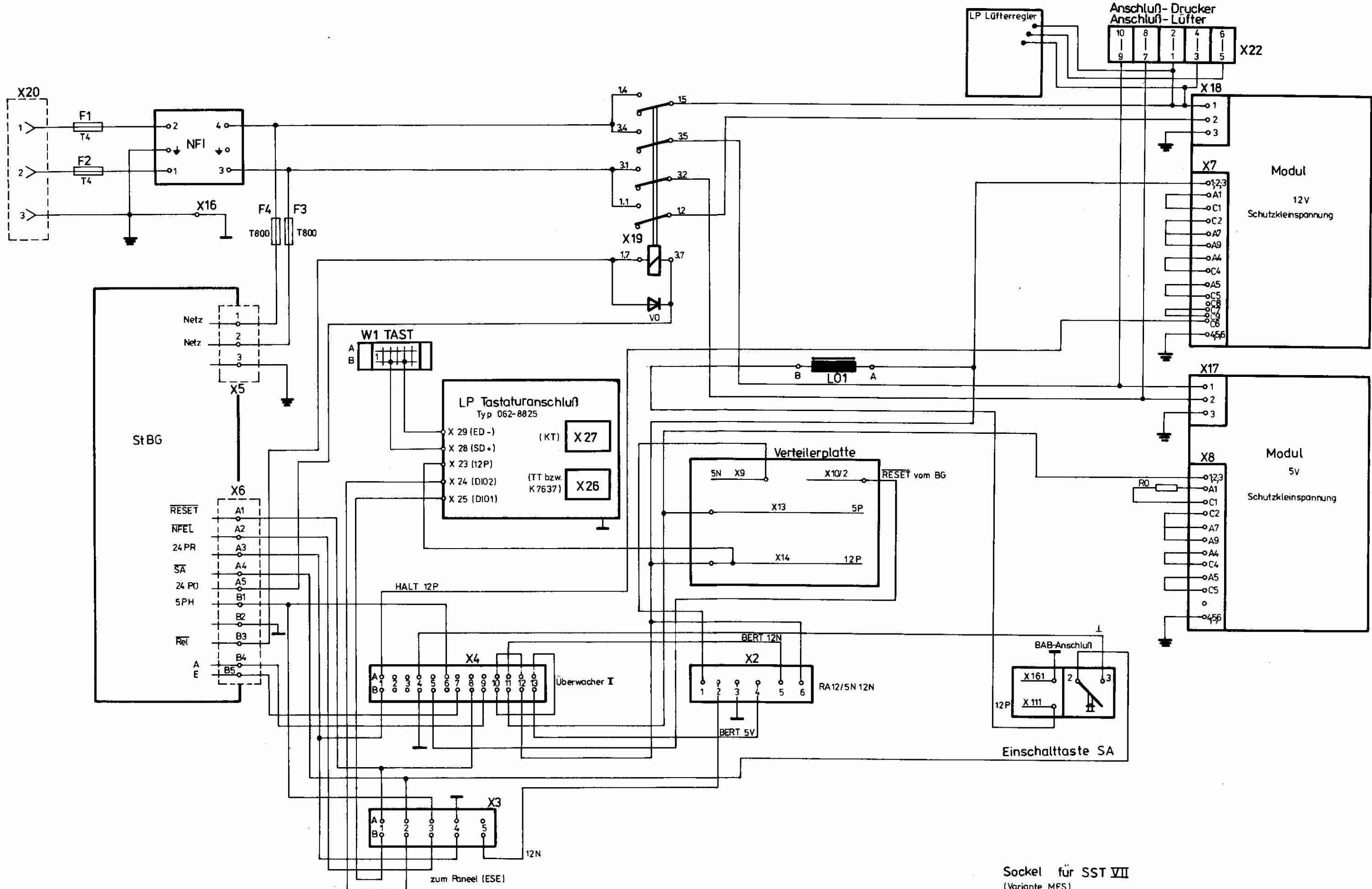
- 1) Trennen bei 15N
- 2) " " 15P
- 3) " " 24P
- 4) " " 24P



ESTM kpl. (Variante 001)
 Funktionsschaltplan
 (Steuersignale, Betriebsspannungen)



Socket SST V
 (Variante KMBG)
 Übersichtsstromlaufplan
 1.62.109059.2/04
 083-6-020-141/04

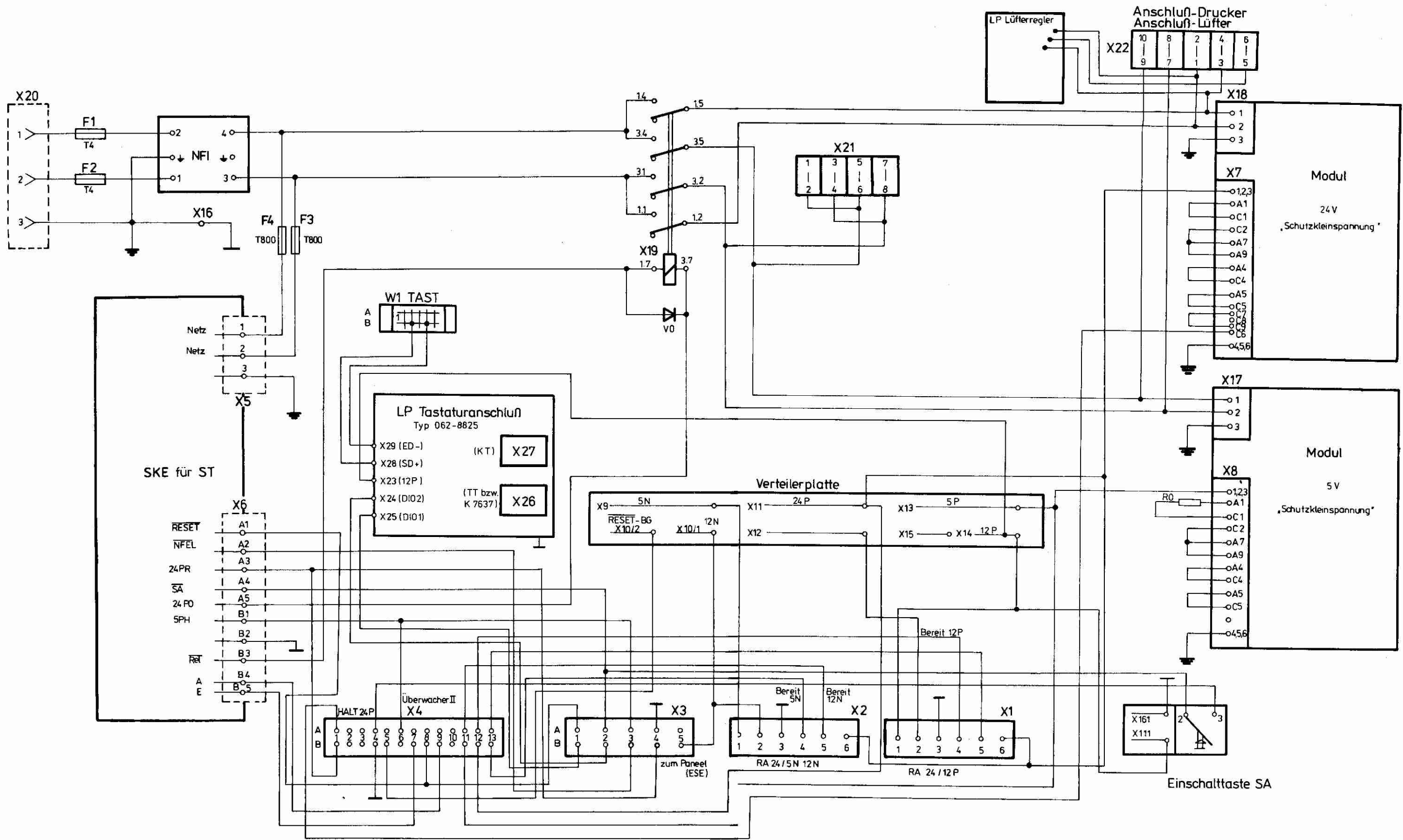


Socket für SST VII
(Variante MFS)

Übersichtsstromlaufplan

1. 62. 109060. 7/04

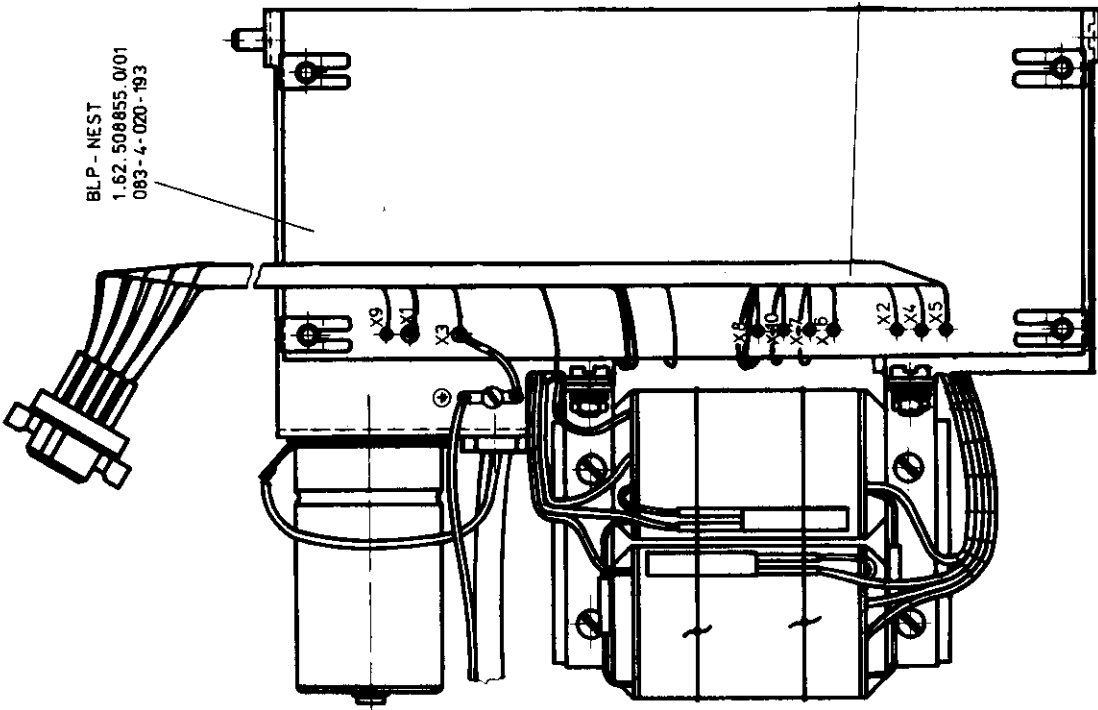
083- 6- 020-142/04



Socket SST VI
(Variante 8"-FD)

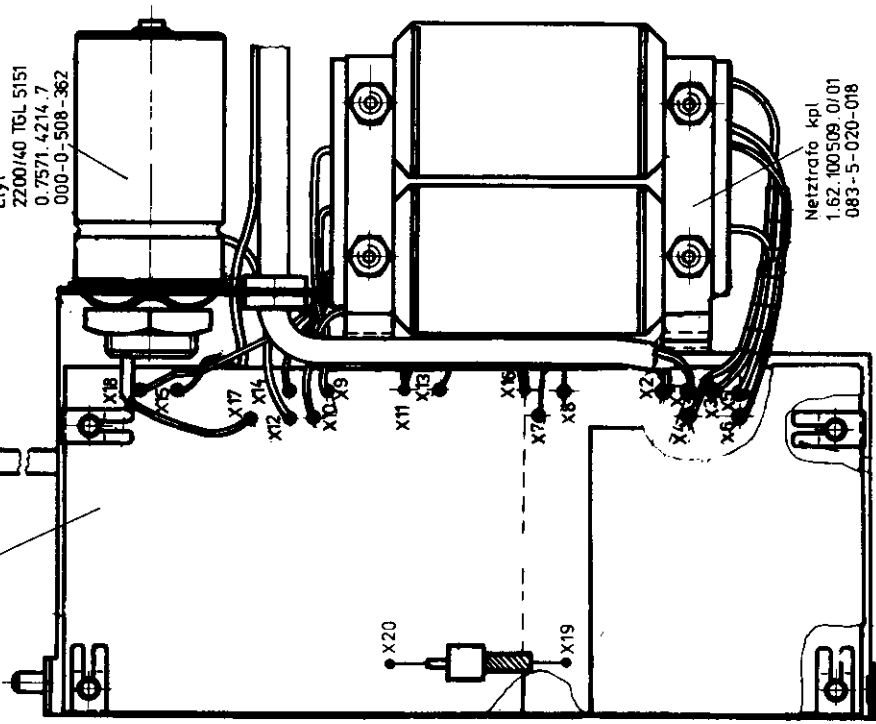
Übersichtsstromlaufplan

1.62.109061.5/04
083-6-020-143/04



BLP - NEST
1.62.508855.0/01
083-4-020-193

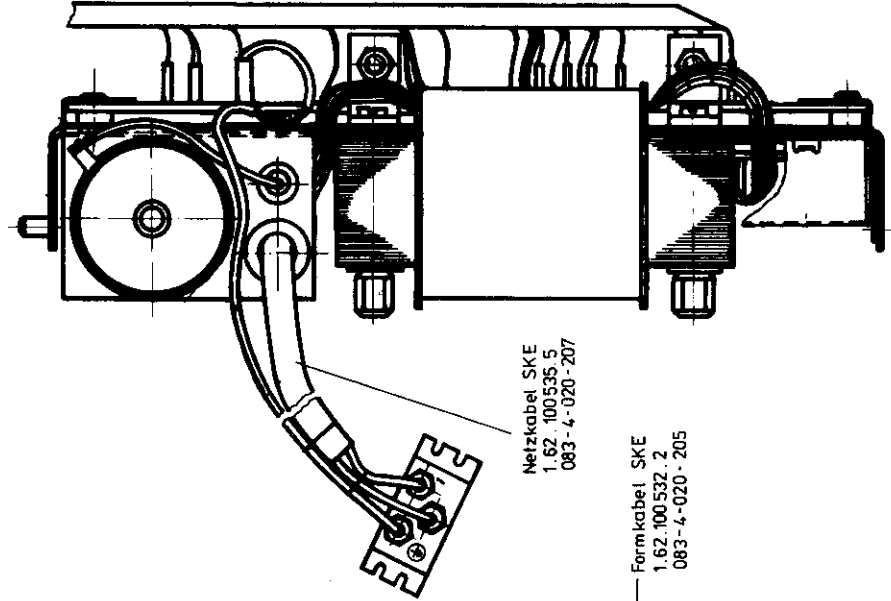
Formkabel SKE
1.62.100532.2
083-4-020-205



Elyt
2200/40 TGL 5151
0.7571.4214.7
000-0-508-362

Netztrafo kpl
1.62.100509.0/01
083-5-020-018

BLP - NÜ/SV
1.62.508860.0/01
083-4-020-194

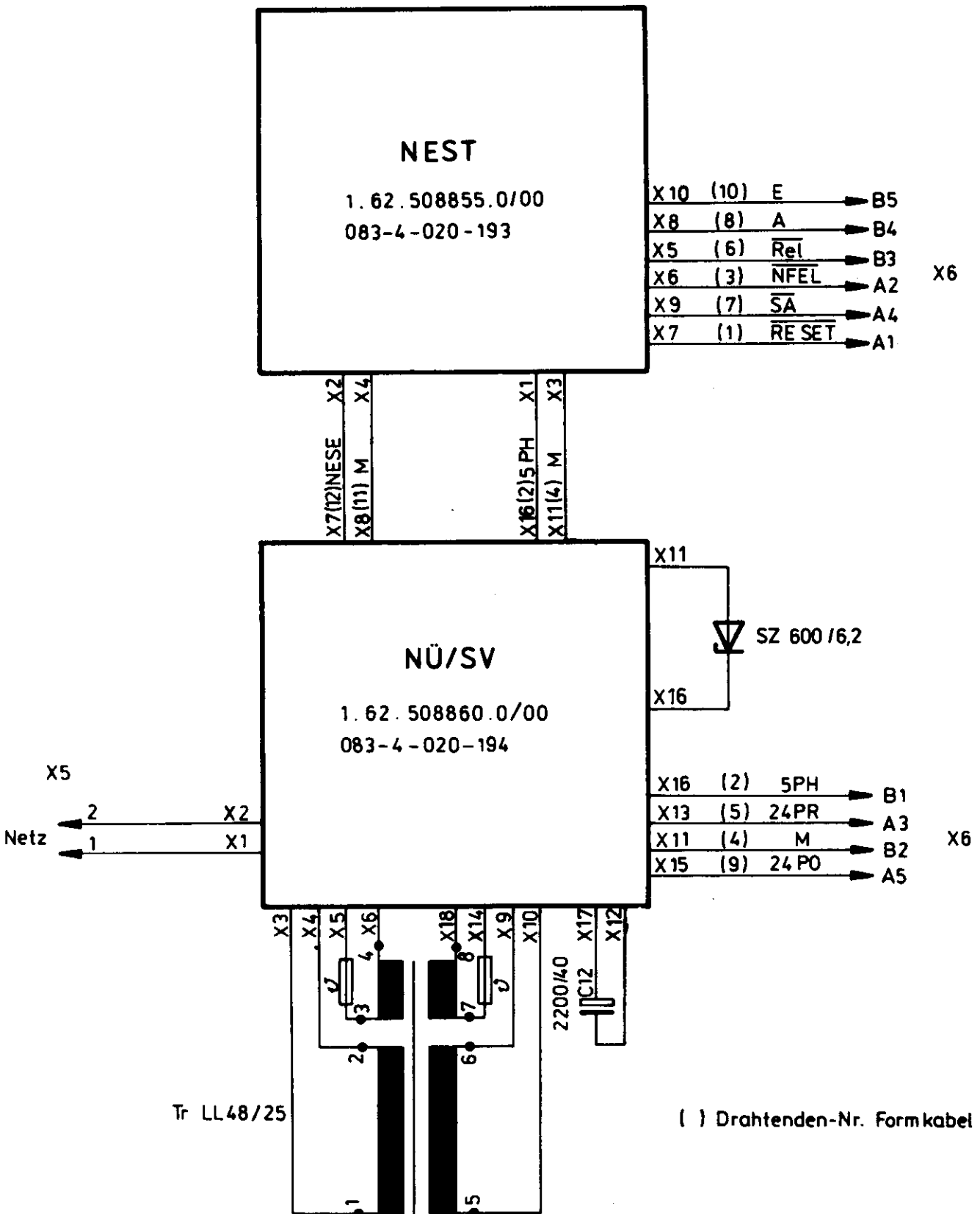


Netzkabel SKE
1.62.100535.5
083-4-020-207

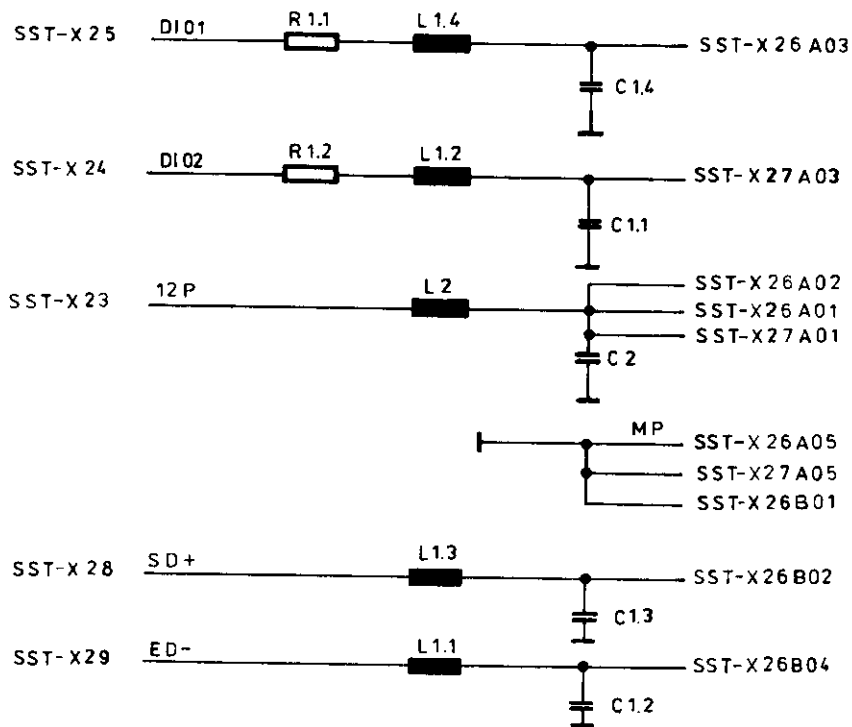
SKE für ST

1.62.100508.2/00

083-5-020-017



SKE für ST
 Funktionsschaltplan
 1.62.100508.2/07
 083-5-020-017/07



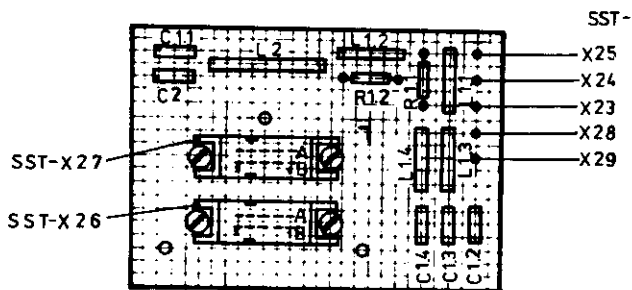
Tastaturanschluß

LP bstü Typ 062-8825

Stromlaufplan

1.62.518825.1/04

083-4-050-446/04



LP bstü Typ 062-8825

Belegungsplan

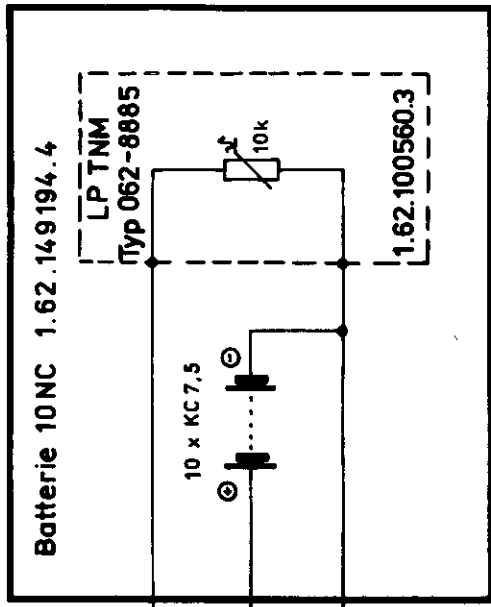
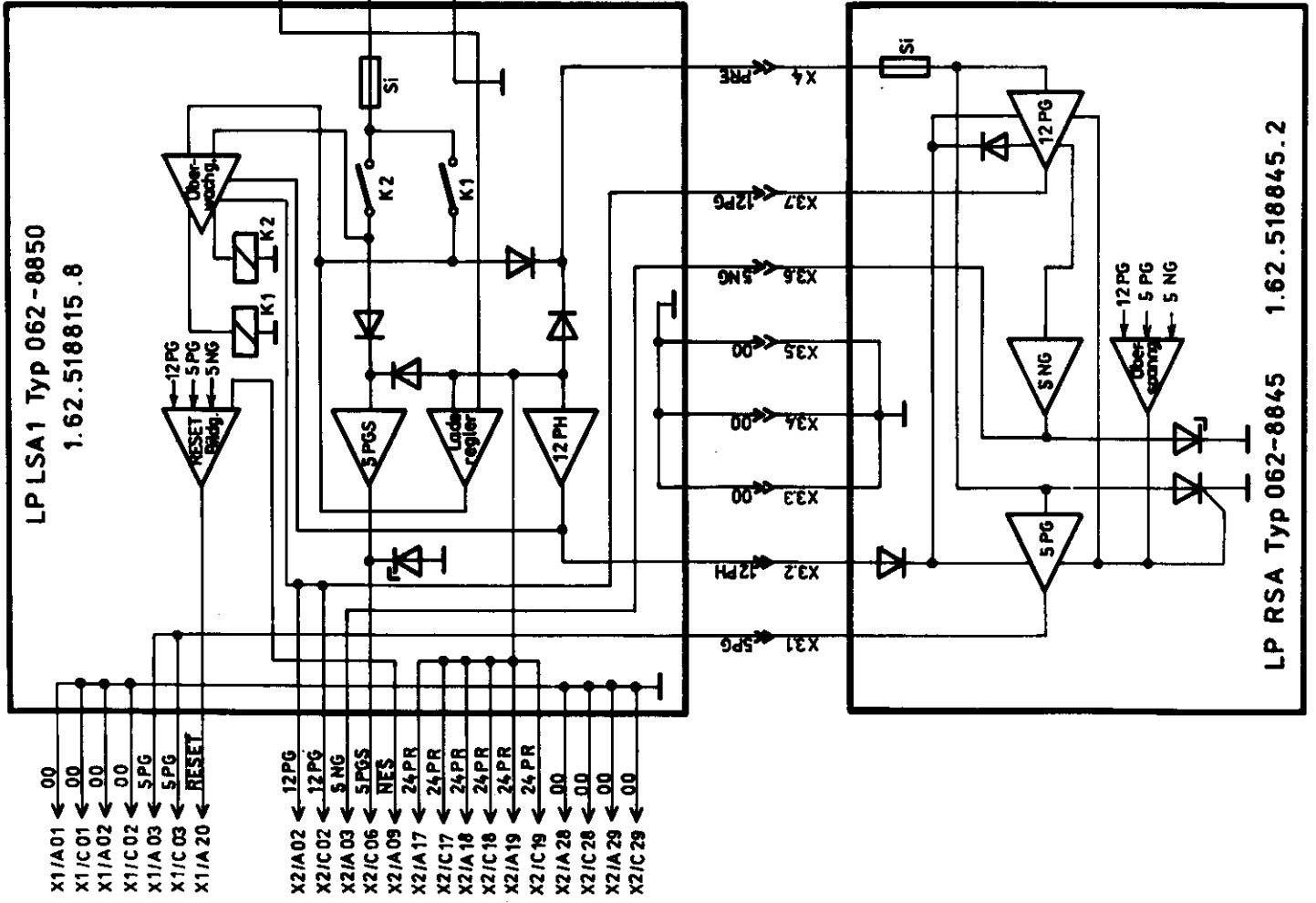
1.62.518825.1/09

083-4-050-446/09

Schaltteilliste Leiterplatte bstü, Typ 062-8825

1.62.518825.1/01 - 083-4-050-446/01

Kurzzeichen	Stückzahl	Benennung	Sachnummer
L1.1 ... L1.4	4	UKW-Drossel A10/1,6 TGL 34992	0.6005.4702.3 000-0-506-441
L2	1	UKW-Drossel A40/1,6 TGL 34992	0.6005.4682.6 000-0-506-442
C1.1 ... C1.4	4	Kondensator EDVU-N1500-220/10-63 TGL 35780	0.7785.6140.8 010-0-185-636
C2	1	Kondensator EDVU-Z-10/50-63 TGL 35781	0.7787.0319.0 007-0-185-632
R1.1, R1.2	2	Schichtwiderstand 100 Ohm 5 % 23.207 TK 200 TGL 36521	0.7873.3005.7 005-0-192-253



AKM dyn. RAM
Funktionsschaltplan

1.62.109063.1 / 04
083-6-022-004 / 07

robotron

VEB Robotron
Buchungsmaschinenwerk
Karl-Marx-Stadt
DDR 9010 Karl-Marx-Stadt
Annaberger Straße 93

Exporteur:
Robotron – Export/import
Volkseigener
Außenhandelsbetrieb
der Deutschen
Demokratischen Republik
DDR – 1080 Berlin
Friedrichstraße 61

Kv 843/85 V 7 1 1070 N 3