

robotron

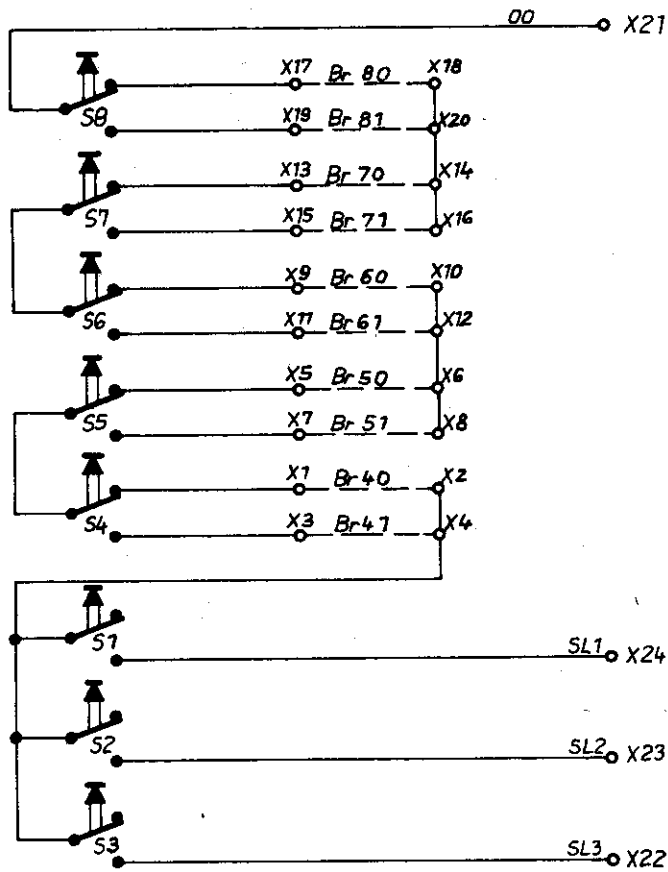
Tastatur

K 7634 / K 7636

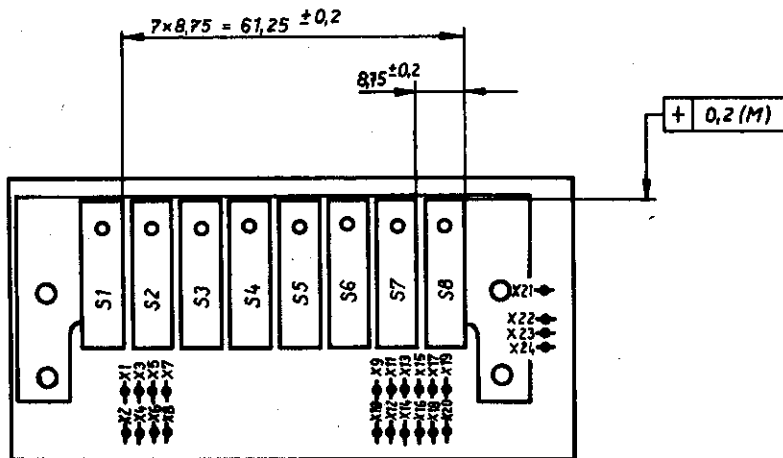
Serviceschaltpläne

Inhaltsverzeichnis

Tastatur robotron K 7636.01 Stromlaufplan	1.49.001458.5/04
Tastatur robotron K 7636.01, lateinisch Belegungsplan Codetabelle	1.49.001458.5/00
Tastatur robotron K 7636.04, lat./kyrill. Belegungsplan Codetabelle	1.49.001854.8/00
Tastatur robotron K 7634.04, lateinisch Belegungsplan Codetabelle	1.49.680164.3/00
Tastatur robotron K 7634.05, lat. 1 HE (PRT) Belegungsplan Codetabelle	1.49.680171.5/00
Tastatur robotron K 7634.06, lat./kyrill. Belegungsplan Codetabelle	1.19.680172.3/00
Tastatur robotron K 7634.10, Großbritannien Belegungsplan Codetabelle	1.49.680187.7/00
Tastatur robotron K 7636.05, deutsch ESS Belegungsplan	1.49.680233.0/00
Tastatur robotron K 7636.07, Jugoslawien Belegungsplan Codetabelle	1.49.680245.1/00
Tastatur robotron K 7636.03, Ungarn Belegungsplan Codetabelle	1.49.680248.4/00
Tastatur robotron K 7634.13, Frankreich Belegungsplan Codetabelle	1.49.680288.1/00
Tastatur robotron K 763X.XX Schaltteilliste	
Bauelementeauswahlliste	
Steckeinheit BES Stromlaufplan	083-4-030-001/07
Belegungsplan	083-4-030-001/09
Schaltteilliste	083-4-030-001/01



Steckeinheit BES
083-4-030-001/07



Achtung: Die Mikrotaster S1 ... S8 müssen gut auf der Beilage aufliegen, um eine gleichmäßige Stößelhöhe zu garantieren!

Steckeinheit BES
083-4-030-001/09

Schaltteilliste - Steckeinheit BES 083-4-030-001/01

Kurzzeichen	Stückzahl	Benennung	Sachnummer
S:1 bis 8	8	Kleinmikrotaster D1	000-0-151-004
		Beilage	083-1-030-014

Schaltteilliste, Tastatur robotron 763X.XX

Kurzzeichen	Stück- zahl	Benennung	Sachnummer
D2:1 ... 3	3	Schaltkreis MH 3212	001-0-174-371
D3:1, 2	2	Schaltkreis K 155 LN 1	001-0-174-035
D4	1	Schaltkreis D 100 D	001-0-507-701
D5	1	Schaltkreis U 880 D	001-0-507-666
D6:1 ... 5	5	Schaltkreis D 103 D	001-0-507-702
V1:1 ...		Transistor SC 236 D	000-0-507-459
V2	1	Transistor SF 126 D	000-0-507-420
		Schichtwiderstand ... 5 % 23.207 TK 200 TGL 36521	
R1:1 ... 8	8	220 Ohm	005-0-192-255
R2	1	8,2 Ohm	005-0-292-011
R3:1	1	1 kOhm	005-0-192-260
R4	1	12 kOhm	005-0-192-467
R6:1, 2	2	4,7 kOhm	005-0-192-265
R7	1	27 kOhm	005-0-192-272
R8	1	330 Ohm	005-0-192-256
R9:1	1	100 Ohm	005-0-192-253
R10	1	SWV 10 kOhm 20 % 595.1210.2	
R11:1 ... 3	3	Widerstandsnetzwerk 9 x 4,7 kOhm 4538.8-4541.86	000-0-197-006
R12:1, 2	2	Widerstandsnetzwerk 8 x 910 Ohm 4538.8-9446.76	000-0-197-004
C1:1 ... 5	5	Kondensator EDVU-Z-10/50-63 TGL 35781	007-0-185-632
C2:1, 2	2	MKT-4-Kondensator 0,22/20/100 TGL 31680	020-0-183-003
C3:1, 2	2	Elyt-Kondensator 47/16 TGL 35807	000-0-180-078
C4:1 ... 3	3	Elyt-Kondensator 10/25 TGL 35807	000-0-180-090
C5	1	KT-Kondensator 2200/5-160 TGL 200-8424	005-0-508-859

Bauelementeauswahlliste

Für die in der Schaltteilliste Tastatur robotron K 763X.XX angegebenen elektronischen Bauelemente sind nachfolgend aufgeführte Bauelemente ebenfalls verwendbar.

1. Schaltkreise

Kurzzeichen	ESER Ein- heitstyp	DDR	UdSSR	CSSR	VRP	UVR	NSW
D1	Y 708	U 555 D					2708
D2	U 212		K 589 IR12	MH 3212			P8212intel
D3	T 104	D 104 D	K 155 LN 1	MH 7404	UCY 7404N	7404 PC	SN 7404N
D4	T 100	D 100 D	K 155 LA 3	MH 7400	UCY 7400N	7400 PC	SN 7400N
D5	Q 300	U 880 D					ZSO-CPU
D6	T 103	D 103 D		MH 7403	UCY 7403N	7403 PC	SN 7403N

2. Schichtwiderstände

Für R10 kann SWV 22 kOhm 20 % 595.1210.2 TGL 11886 bzw. SWV 10 kOhm 20 % 583.1012 TGL 34064 oder SWV 22 kOhm 20 % 583.1012 TGL 34064 eingesetzt werden.

Für R2 ist der Einsatz von 6,8 Ohm möglich.

Ein Einsatz der Baureihe 23 durch 250 ist möglich.

3. Kondensatoren

Kurzzeichen	Vorgabe	Austausch
C3	Elyt-Kondensator 47/16 TGL 35807	Elyt-Kondensator 47/25 TGL 35807 Elyt-Kondensator 100/16 TGL 35807
C4	Elyt-Kondensator 10/25 TGL 35807	Elyt-Kondensator 10/40 TGL 35807

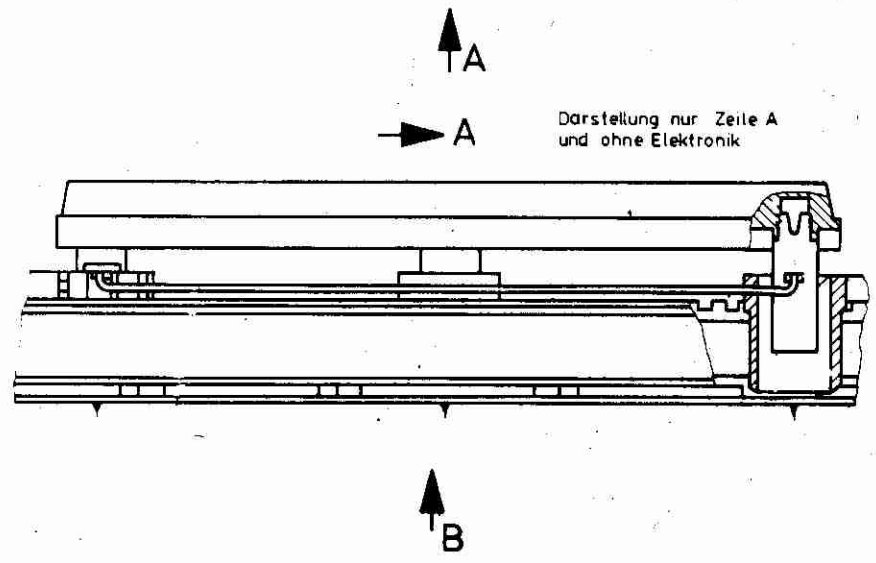
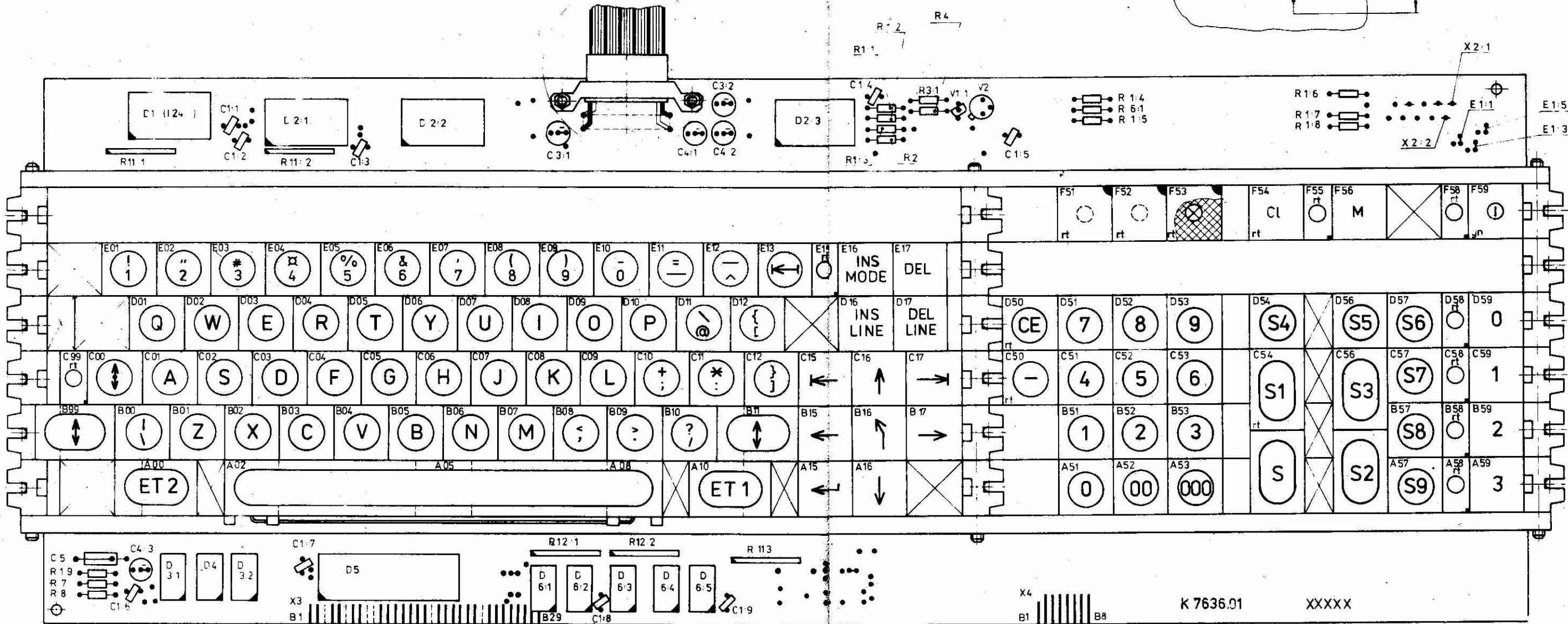
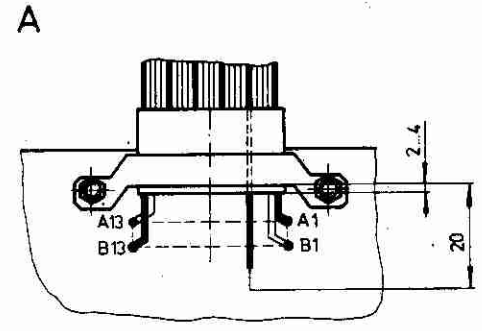
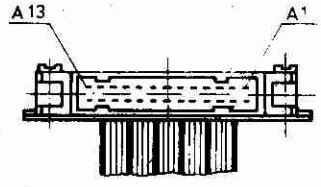
4. Transistoren

Kurzzeichen	Vorgabe	Austausch
V1	SC 236 D TGL 27147	SC 236 E-F SS 216 D
V2	SF 126 D	SF 126 E-F SF 127-129 D-F

Tast. pos.	Knopf- oder Symboltr. Nr.	CODE HEX								Tast. pos.	Knopf- oder Symboltr. Nr.	CODE HEX							
		CTAB 1				CTAB 2						CTAB 1				CTAB 2			
		LOC	a	LOC	b	LOC	a	LOC	b			LOC	a	LOC	b	LOC	a	LOC	b
C08	6584.6130	1F0	6B	270	4B					D59	98115.99	238	A0	2B8	A0				
D08	6584.6119		69		49					D57	6584.6979		C6		C6				
G07	6584.6129		6A		4A					D56	6584.6980		C5		C5				
E08	6584.6565		3B		2B					D54	6584.6981		C4		C4				
E07	6584.6787		37		27					D53	6584.6868		39		39				
D07	6584.6118		75		55					D52	6584.6867		38		38				
B06	6584.6139		6E		4E					D51	6584.6866		37		37				
B07	6584.6140		6D		4D					D50	6584.6982		19		19				
-	-	1F8	00	278	00					C11	6584.6969	240	3A	2C0	2A				
-	-		00		00					D11	6584.6974		40		60				
-	-		00		00					G02	6584.6124		73		73				
E12	98002.99		1B		1B					E11	6584.6240		2D		3D				
E16	98001.99		A8		A8					E02	6584.6100		32		22				
D15	-		00		00					D02	6584.6113		77		57				
D16	98037.99		03		03					B01	6584.6117		7A		5A				
D17	98038.99		13		13					B10	6584.6646		2F		3F				
C17	98003.99	200	01	280	01					F59	98012.99	248	00	2C8	00				
B17	98005.99		07		07					F57	-		80		01				
C06	6584.6128		68		48					F56	98011.99		10		10				
A17	-		00		00					F54	98010.99		AF		AF				
E06	6584.6798		36		26					F53	-		00		00				
D06	6584.6134		79		59					F52	-		00		00				
B05	6584.6138		62		42					F51	-		00		00				
A05	6584.6999		20		20					-	-		00		00				
A59	98113.99	208	A3	288	A3					C10	6584.6430	250	3B	2D0	2B				
A57	6584.6976		C9		C9					D10	6584.6121		70		50				
A56	6584.6993		C2		C2					G01	6584.6123		61		41				
A54	6584.6984		C0		C0					E10	6584.6951		30		5F				
A53	6584.6953		12		12					B01	6584.6606		31		21				
A52	6584.6952		11		11					D01	6584.6112		71		51				
A51	6584.6080		30		30					B09	6584.6961		2E		3E				
A50	-		00		00					A00	6584.6996		FE		FE				
C16	98005.99	210	04	290	04					E59	-	258	00	2D8	00				
B16	98043.99		0C		0C					E57	-		00		00				
C05	6584.6127		67		47					E56	-		00		00				
A16	98005.99		05		05					E54	-		00		00				
E06	6584.6262		35		25					E53	-		00		00				
D05	6584.6161		74		54					E52	-		00		00				
B04	6584.6137		76		56					E51	-		00		00				
A10	6584.6995		FF		FF					-	-		00		00				
B59	98112.99	218	A2	298	A2					C09	6584.6131	260	6C	2E0	4C				
B57	6584.6977		C8		C8					D09	6584.6120		6F		4F				
B56	-		00		00					B08	6584.6960		2C		3C				
B54	-		00		00					E09	6584.6566		39		29				
B53	6584.6862		33		33					B00	-		A4		A4				
B52	6584.6861		32		32					D00	-		00		00				
B51	6584.6860		31		31					B00	6584.6959		5C		7C				
B50	-		00		00					C00	6584.6965		00		00				
C15	98003.99	220	0B	2A0	0B					(SL1)		268	A9	2E8	A9				
B15	98005.99		06		06					(SL2)			AA		AA				
C04	6584.6126		66		46					(SL3)			AB		AB				
E13	6584.6966		0F		0F					(SL4)			AC		AC				
E04	6584.6972		34		24					(SL5)			AD		AD				
D04	6584.6115		72		52					(SL6)			AE		AE				
B03	6584.6136		63		43					A99	-		00		00				
A15	98009.99		DA		0A					B11/99	6584.6988		00		00				
C59	98111.99	228	A1	2A8	A1					-	-	270		2F0	07				
C57	6584.6978		C7		C7					-	-				04				
C56	6584.6992		C3		C3					-	-				05				
C54	6584.6994		C1		C1					-	-				20				
C53	6584.6865		36		36					-	-				06				
C52	6584.6954		35		35					-	-				5F				
C51	6584.6863		34		34					-	-				00				
C50	6584.6704		2D		2D					-	-				00				
C12	6584.6968	230	5D	2B0	7D														
D12	6584.6967		5B		7B														
C03	6584.6125		64		44														
E12	6584.6958		5E		7E														
E03	6584.6552		33		23														
D03	6584.6114		65		45														
B02	6584.6135		78		58														
A11	-		00		00														

Codeangabe: a $\hat{=}$ Grundstellung (unshifted)
b $\hat{=}$ Umschaltstellung (shifted)
LOC: Adresse hex des ROM
 $\hat{=}$ Dauerfunktion

Tastatur robotron K 7636.01



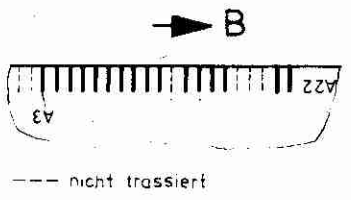
Kennzeichnung für TSA 19
(ohne Markierung TSH 19 F)

Position - Nr.
im Tastenfeld

Ausführung des
LED-Baus teines
nach TGL 36 775

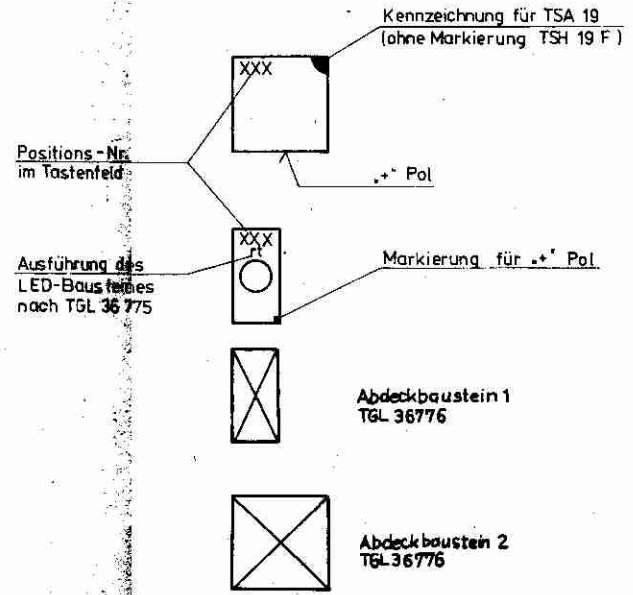
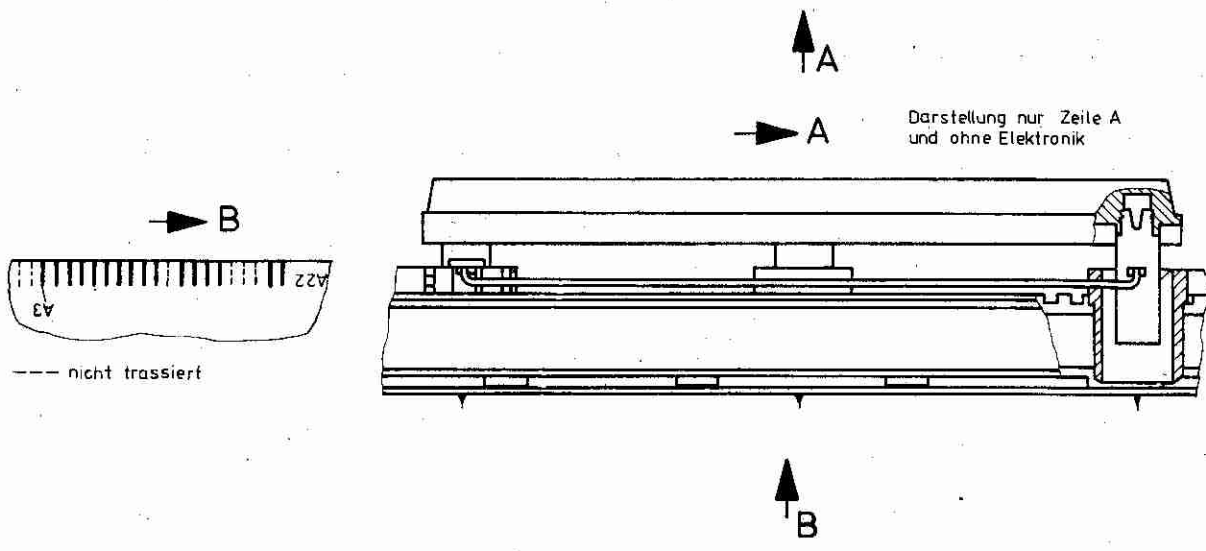
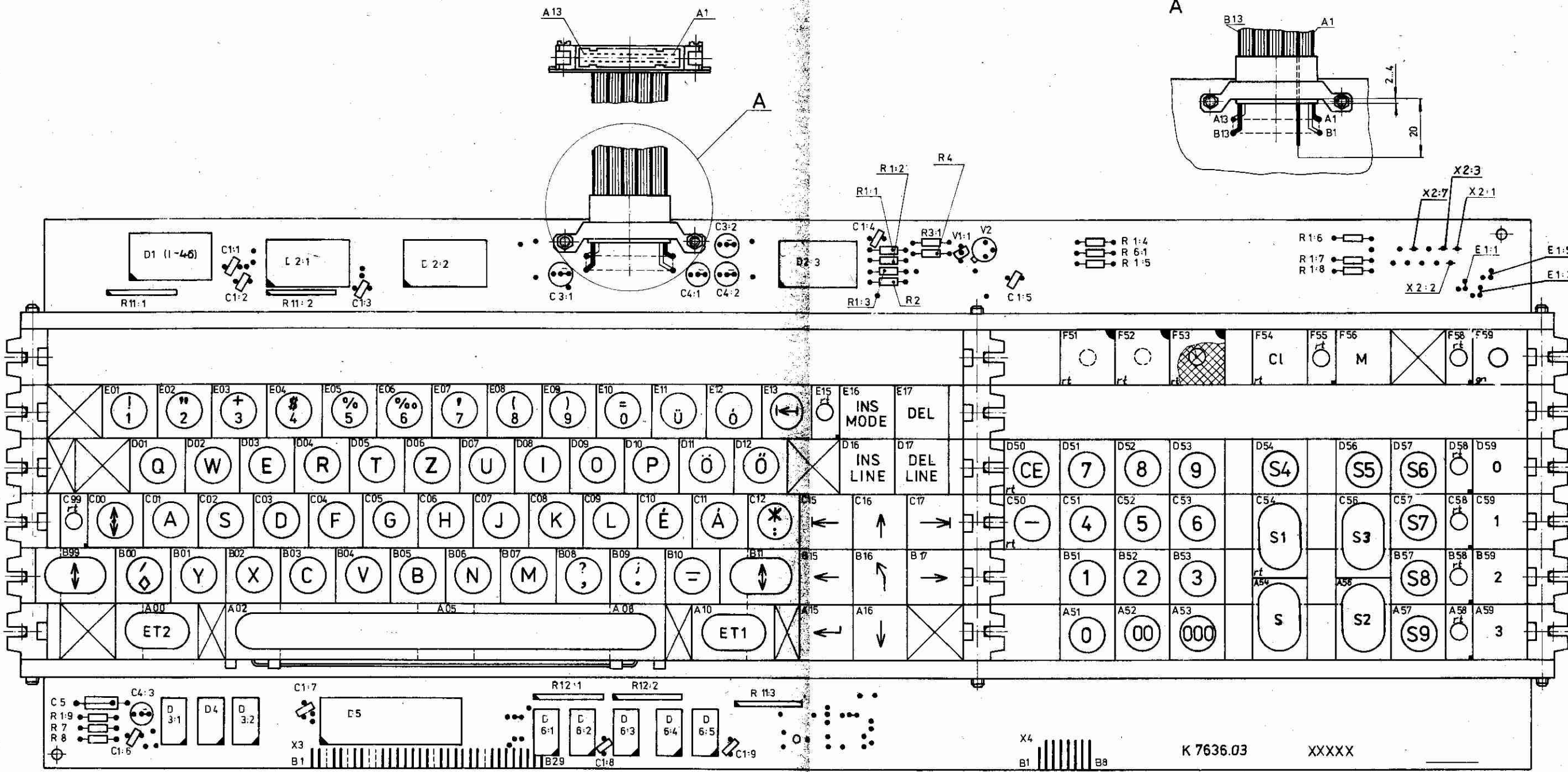
xxx
Pol

Markierung für "x" Pol



Tastatur robotron
K 7636.01
149.001458.5/00
80165

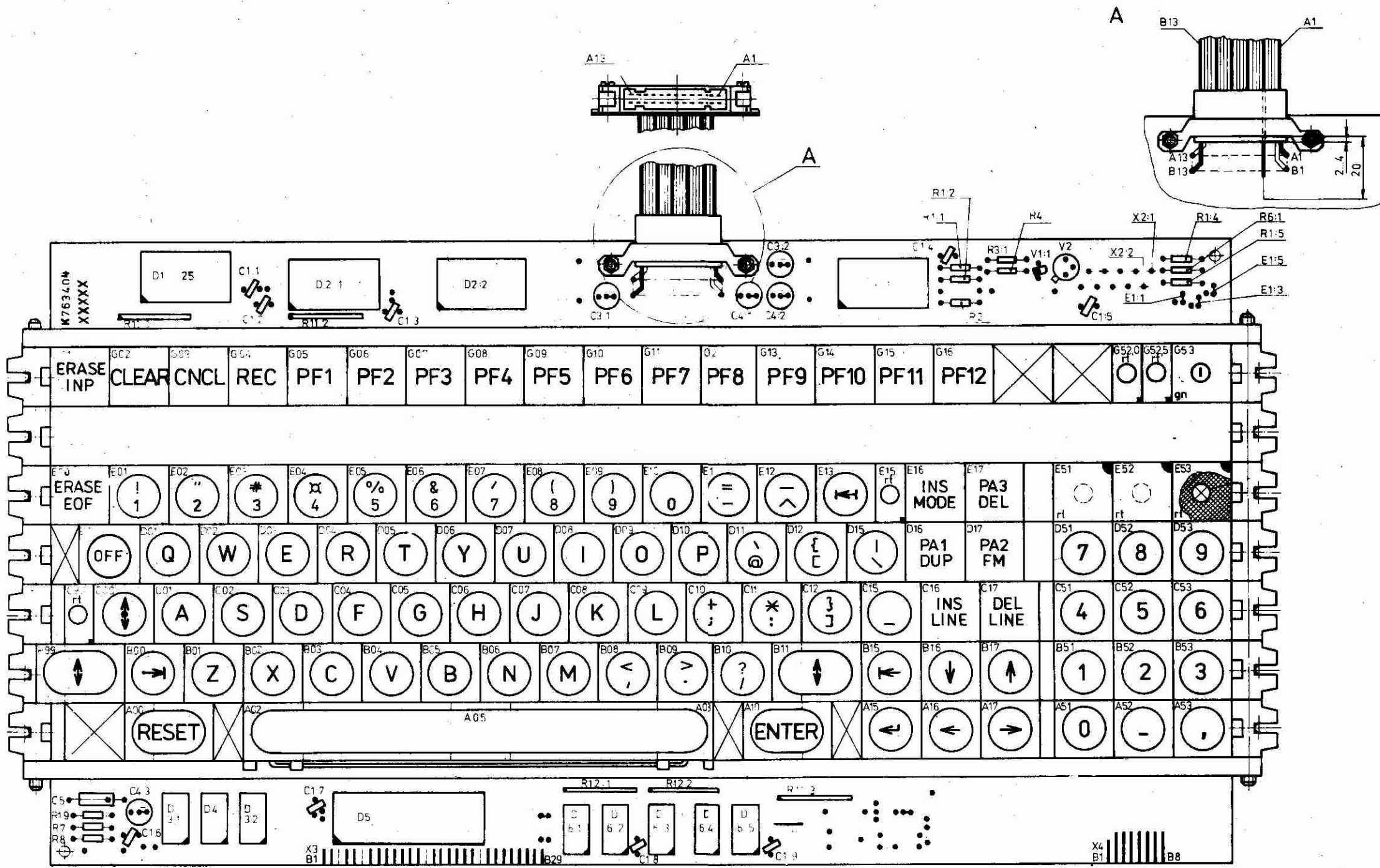
Tast. pos.	Knopf- oder Symboltr. Nr.	CODE HEX								Tast. pos.	Knopf- oder Symboltr. Nr.	CODE HEX							
		CTAB 1				CTAB 2						CTAB 1				CTAB 2			
		LOC	a	LOC	b	LOC	a	LOC	b			LOC	a	LOC	b	LOC	a	LOC	b
C08	6584.6130	1F0	6B	270	4B					D59	8981.1599	238	A0	2B8	A0				
D08	6584.6119		69		49					D57	5684.6979		C6		C6				
C07	6584.6129		6A		4A					D56	6584.6980		C5		C5				
E08	6584.6565		38		28					D54	6584.6981		C4		C4				
E07	6584.6787		37		27					D53	6584.6868		39		39				
D07	6584.6118		75		55					D52	6584.6867		38		38				
B06	6584.6139		6E		4E					D51	6584.6866		37		37				
B07	6584.6140		6D		4D					D50	6584.6982		19		19				
-	-	1F8	00	278	00					C11	6584.6180	240	2E	2C0	5E				
-	-		00		00					D11	6584.6175		60		40				
-	-		00		00					C02	6584.6124		73		53				
E17	8980.0299		1B		1B					E11	6584.6176		7D		5D				
E16	8980.0199		AB		AB					E02	6584.6100		32		22				
D15	-		00		00					D02	6584.6113		77		57				
D16	8980.3799		03		03					B01	6584.6134		79		59				
D17	8980.3899		13		13					B10	6584.6740		2D		5F				
C17	8980.0399	200	01	280	01					F59	8980.1299	248	00	2C8	00				
B17	8980.0599		07		07					F57	-		00		00				
C06	6584.6128		68		48					F56	8980.1199		10		10				
A17	-		00		00					F54	8980.1099		AF		AF				
E06	6584.6971		36		23					F53	-		00		00				
D06	6584.6117		7A		5A					F52	-		00		00				
B05	6584.6138		62		42					F51	-		00		00				
A05	6584.6999		20		20					-	-		00		00				
A59	8981.1399	208	A3	288	A3					C10	6584.6179	250	7B	2D0	5B				
A57	6584.6976		09		09					D10	6584.6121		70		50				
A56	6584.6993		02		02					C01	6584.6123		61		41				
A54	6584.6984		00		00					E10	6584.6164		30		3D				
A53	6584.6953		12		12					E01	6584.6606		31		21				
A52	6584.6952		11		11					D01	6584.6112		71		51				
A51	6584.6080		30		30					B09	6584.6114		2E		3E				
A50	-		00		00					A00	6584.6996		FE		FE				
C16	8980.0599	210	04	290	04					E59	-	258	00	2D8	00				
B16	8980.4399		0C		0C					E57	-		00		00				
C05	6584.6127		67		47					E56	-		00		00				
A16	8980.0599		05		05					E54	-		00		00				
B05	6584.6262		35		25					E53	-		00		00				
D05	6584.6116		74		54					E52	-		00		00				
B04	6584.6137		76		56					E51	-		00		00				
A10	6584.6995		FF		FF					-	-		00		00				
B59	8981.1299	218	A2	298	A2					C09	6584.6131	260	6C	2E0	4C				
B57	6584.6977		08		08					D09	6584.6120		6F		4F				
B56	-		00		00					B08	6584.6141		2C		3F				
B54	-		00		00					E09	6584.6566		39		29				
B53	6584.6862		33		33					E00	-		00		00				
B52	6584.6861		32		32					D00	-		00		00				
B51	6584.6860		31		31					B00	6584.6957		26		2F				
B50	-		00		00					C00	6584.6965		00		00				
C15	8980.0399	220	0B	2A0	0B					SL1		268	A9	2E8	A9				
B15	8980.0599		06		06					SL2			AA		AA				
C04	6584.6126		66		46					SL3			AB		AB				
E13	6584.6966		0F		0F					SL4			AC		AC				
E04	6584.6387		34		24					SL5			AD		AD				
D04	6584.6115		72		52					SL6			AE		AE				
B03	6584.6136		63		43					A99			00		00				
A15	8980.0999		0A		0A					E1V/99	6584.6988		00		00				
C59	8981.1199	228	A1	2A8	A1					-	-	270		2F0	07				
C57	6584.6978		C7		C7					-	-				04				
C56	6584.6992		C3		C3					-	-				05				
C54	6584.6994		C1		C1					-	-				20				
C53	6584.6865		36		36					-	-				06				
C52	6584.6954		35		35					-	-				5F				
C51	6584.6863		34		34					-	-				00				
C50	6584.6704		2D		2D					-	-				00				
C12	6584.6969	230	3A	2B0	2A					Codeangabe: a ≙ Grundstellung (unshifted) b ≙ Umschaltstellung (shifted)									
D12	6584.6177		7C		5C					LOC: Adresse hex des ROM									
C03	6584.6125		64		44					. ≙ Dauerfunktion									
E12	6584.6178		3E		3C					Tastatur robotron K 7636.03									
E03	6584.6451		33		2B														
D03	6584.6114		65		45														
B02	6584.6135		78		58														
A11	-		00		00														



Tastatur robotron
K 7636.03
 1.49.680248.4 100
 80248 (2)

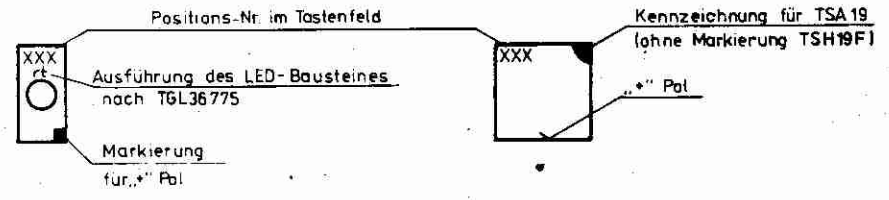
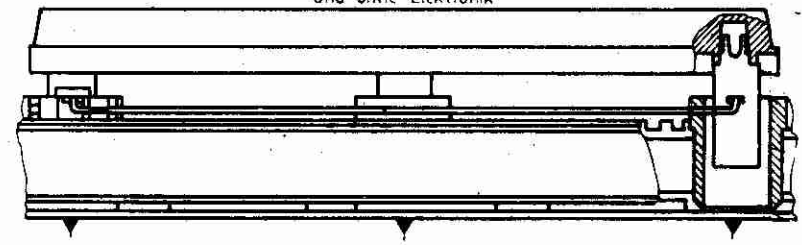
Tast. pos.	Knopf- oder Symboltr. Nr.	CODE HEX								Tast. pos.	Knopf- oder Symboltr. Nr.	CODE HEX							
		CTAB 1				CTAB 2						CTAB 1				CTAB 2			
		LOC	a	LOC	b	LOC	a	LOC	b			LOC	a	LOC	b	LOC	a	LOC	b
G51	-	1F0	00	270	00					G06	98022.99	238	02	2BB	C2				
-	-		00		00					B06	6584.6139		4E		6E				
D52	6584.6867		38		38					B05	6584.6262		35		25				
B52	6584.6861		32		32					G06	6584.6128		48		68				
G52	6584.6954		35		35					D06	6584.6134		59		79				
A52	6584.6703		2D		2D					-	-		00		00				
E52	-		00		00					G07	98023.99		C3		C3				
-	-		00		00					-	-		00		00				
G04	98020.99	1F8	FD	278	FD					G12	98028.99	240	C8	2C0	C8				
B03	6584.6136		43		63					G11	6584.6969		3A		2A				
E02	6584.6100		32		33					E11	6584.6240		2D		3D				
C03	6584.6125		44		64					D12	6584.6967		5B		7B				
D03	6584.6114		45		65					D11	6584.6974		40		60				
A05	6584.6999		20		20					-	-		00		00				
E03	6584.6552		33		23					E10	6584.6950		30		20				
B04	6584.6137		56		76					C12	6584.6968		5D		7D				
G17	-	200	00	280	00					G53	98012.99	248	00	208	00				
-	-		00		00					-	-		00		00				
D51	6584.6866		37		37					D53	6584.6868		39		39				
B51	6584.6860		31		31					B53	6584.6862		33		33				
C51	6584.6863		34		34					E53	6584.6865		36		36				
A51	6584.6080		30		30					A53	6584.6869		2C		2C				
E51	-		00		00					B53	-		00		00				
-	-		00		00					G52	-		00		00				
G01	98017.99	208	09	288	09					G08	98024.99	250	C4	2D0	C4				
-	-		00		00					B07	6584.6140		4D		6D				
D00	6584.6975		10		10					E06	6584.6794		36		26				
B00	6584.6983		01		01					C07	6584.6129		4A		6A				
C01	6584.6123		41		61					D07	6584.6118		55		75				
A00	6584.6985		AF		AF					-	-		00		00				
E00	98033.99		08		08					E07	6584.6787		37		27				
B01	6584.6117		5A		7A					B08	6584.6960		2C		3C				
G16	98032.99	210	0C	290	0C					G02	98018.99	258	FC	2D8	FC				
-	-		00		00					B02	6584.6135		58		78				
D17	98036.99		1E		F9					E01	6584.6606		31		21				
B17	6584.6772		04		04					D01	6584.6112		51		71				
C17	98038.99		13		13					D02	6584.6113		57		77				
A17	6584.6772		07		07					-	-		00		00				
E17	98034.99		1B		F8					G03	98019.99		FE		FE				
-	-		00		00					C02	6584.6124		53		73				
G05	98021.99	218	C1	298	C1					G11	98027.99	260	C7	2E0	C7				
B05	6584.6138		42		62					B10	6584.6645		2F		3F				
D05	6584.6116		54		74					D09	6584.6120		4F		6F				
C04	6584.6126		46		66					C10	6584.6430		3B		2B				
D04	6584.6115		52		72					D10	6584.6121		50		70				
-	-		00		00					A10	6584.6986		FF		FF				
E04	6584.6972		34		24					E09	6584.6566		39		29				
-	6584.6127		47		67					C00	6584.6975		00		00				
G13	98029.99	220	C9	2A0	C9					-	-	268	A9	2E8	A9				
B15	6584.6983		0B		0B					-	-		AA		AA				
E12	6584.6958		5E		7E					-	-		AB		AB				
D15	6584.6959		5C		7C					-	-		AC		AC				
E13	6584.6965		0F		0F					-	-		AD		AD				
A15	6584.6963		0A		0A					-	-		AE		AE				
G14	98030.99		CA		CA					-	-		00		00				
C15	6584.6883		5F		5F					B11/99	6584.6988		00		00				
G10	98026.99	228	C6	2A8	C6					-	-		2F0	20					
B09	6584.6961		2E		3E					-	-			04					
E08	6584.6565		38		28					-	-			07					
C08	6584.6130		4B		6B					-	-			0F					
D08	6584.6119		49		69					-	-			05					
-	-		00		00					-	-			06					
G09	98025.99		C5		C5					-	-			00					
C09	6584.6131		4C		6C					-	-			00					
G15	98031.99	230	CB	2B0	CB					-	-			00					
-	-		00		00														
D16	98035.99		1C		FA														
B16	6584.6772		05		05														
C16	98037.99		03		03														
A16	6584.6772		06		06														
E16	98001.99		A8		A8														
-	-		00		00														

Codeangabe: a ≙ Grundstellung (unshifted)
b ≙ Umschaltstellung (shifted)
LOC: Adresse hex des ROM
≙ Dauerfunktion



A

A
Darstellung nur Zeile A
und ohne Elektronik



B



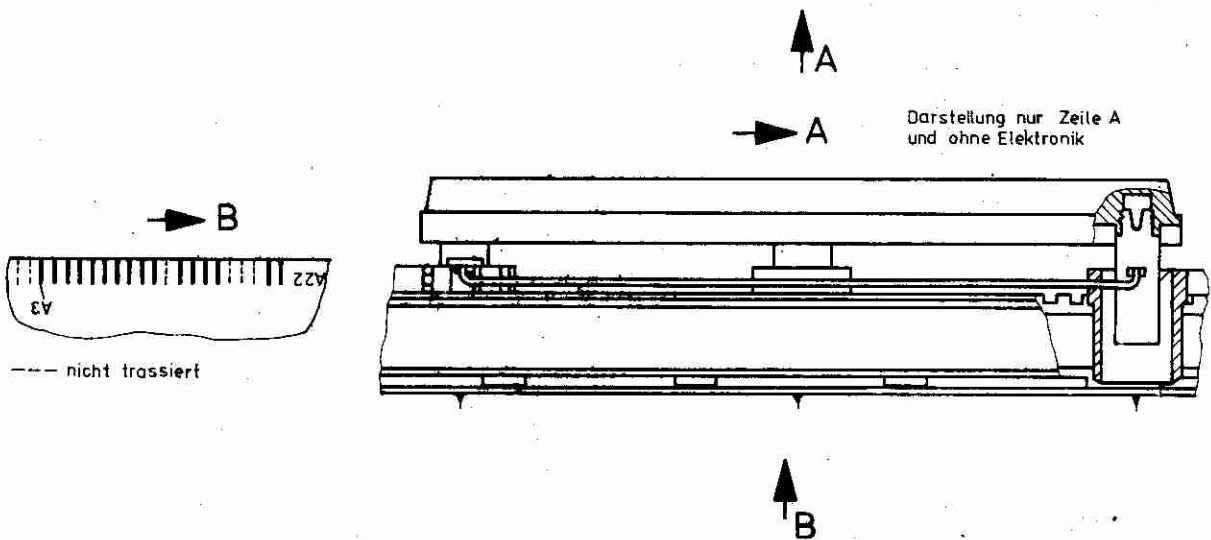
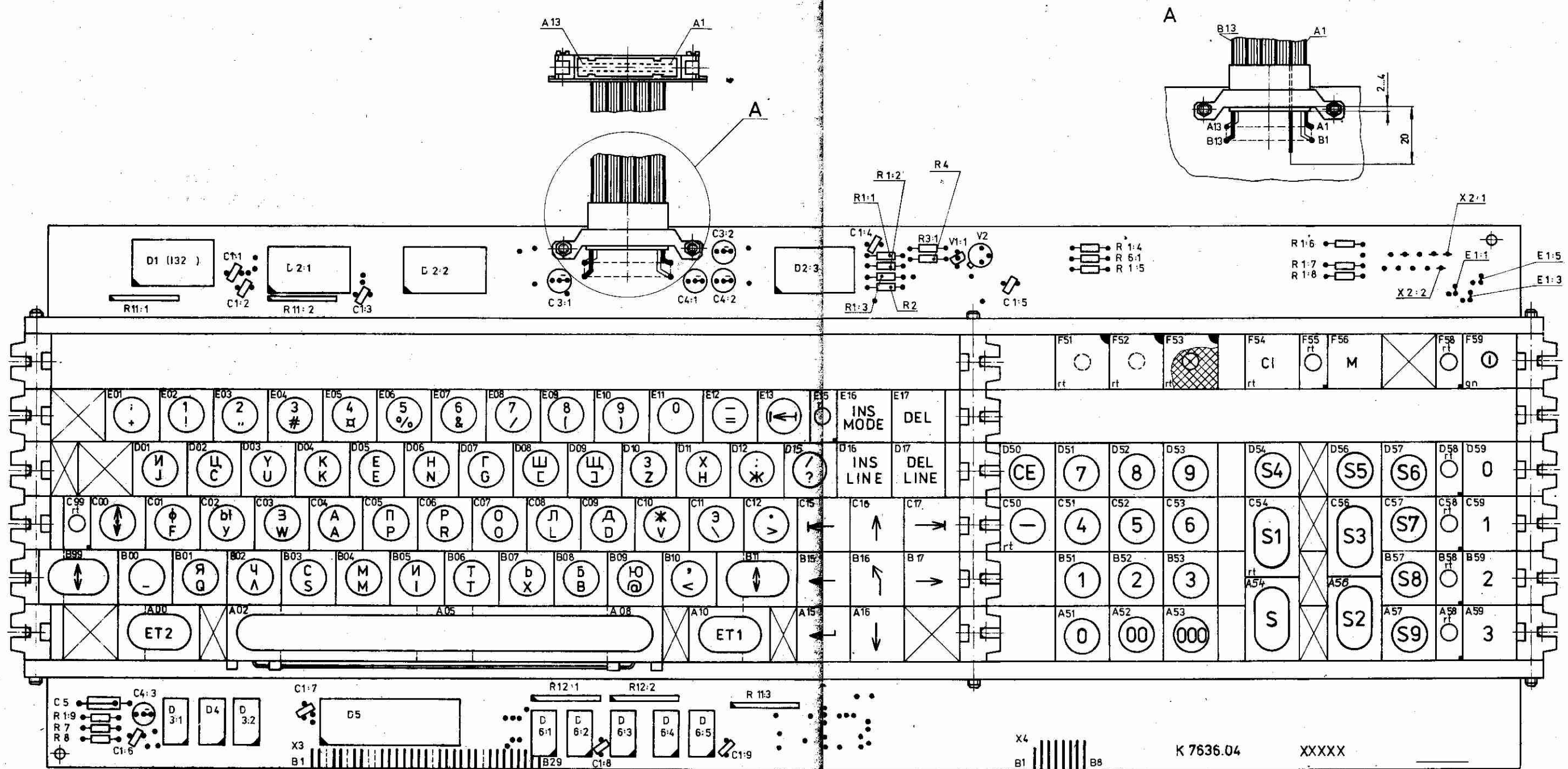
--- nicht trassiert

Tast. pos.	Knopf oder Symboltr. Nr.	CODE HEX								Knopf- oder Symboltr. Nr.	CODE HEX								
		CTAB 1				CTAB 2					CTAB 1				CTAB 2				
		LOC	a	LOC	b	LOC	a	LOC	b	Tast. pos.		LOC	a	LOC	b	LOC	a	LOC	b
C08	6584.6068	1F0	4C	270	5C					D59	98115.99	238	A0	2B8	A0				
D08	6584.6019		5B		7B					D57	6584.6979		C6		C6				
C07	6584.6063		4F		6F					D56	6584.6980		C5		C5				
E08	6584.6809		27		37					D54	6584.6981		C4		C4				
E07	6584.6197		26		36					D53	6584.6868		39		39				
D07	6584.6071		47		67					D52	6584.6867		38		38				
B06	6584.6058		54		74					D51	6584.6866		37		37				
B07	6584.6076		58		78					D50	6584.6982		19		19				
-	-	1F8	00	278	00					C11	6584.6020	240	5C	2C0	7C				
-	-		00		00					D11	6584.6070		48		68				
-	-		00		00					C02	6584.6077		59		79				
E17	98002.99		1B		1B					E11	6584.6950		20		30				
E16	98001.99		A8		A8					E02	6584.6803		21		31				
D15	6584.6812		3F		2F					D02	6584.6073		43		63				
D16	98037.99		03		03					B01	6584.6061		51		71				
D17	98038.99		13		13					B10	6584.6029		3C		2C				
C17	98003.99	200	01	280	01					F59	98012.99	248	00	2C8	00				
B17	98005.99		07*		07*					F57	-		00		00				
C06	6584.6059		52		72					F56	98011.99		10		10				
A17	-		00		00					F54	98010.99		AF		AF				
E06	6584.6807		25		35					F53	-		00		00				
D06	6584.6066		4E		6E					F52	-		00		00				
B05	6584.6062		49		69					F51	-		00		00				
A05	6584.6999		20*		20*					-	-		00		00				
A59	98113.99	208	A3	288	A3					C10	6584.6065	250	56	2D0	76				
A57	6584.6976		C9		C9					D10	6584.6075		5A		7A				
A56	6584.6993		C2		C2					C01	6584.6072		46		66				
A54	6584.6984		00		00					E10	6584.6570		29		39				
A53	6584.6953		12		12					E01	6584.6580		2B		3B				
A52	6584.6952		11		11					D01	6584.6069		4A		6A				
A51	6584.6080		30		30					B09	6584.6049		40		60				
A50	-		00		00					A00	6584.6996		FE		FE				
C16	98005.99	210	04*	290	04*					E59		258	00	2D8	00				
B16	98043.99		0C		0C					E57			00		00				
C05	6584.6053		50		70					E56			00		00				
A16	98005.99		05*		05*					E54			00		00				
E05	6584.6046		24		34					E53			00		00				
D05	6584.6055		45		65					E52			00		00				
B04	6584.6067		4D		6D					E51			00		00				
A10	6584.6995		FF		FF					-			00		00				
B59	98112.99	218	A2	298	A2					C09	6584.6060	260	44	2E0	64				
B57	6584.6977		C8		C8					D09	6584.6021		5D		7D				
B56	-		00		00					B08	6584.6074		42		62				
B54	-		00		00					E09	6584.6199		28		38				
B53	6584.6862		33		33					E00	-		00		00				
B52	6584.6861		32		32					D00	-		00		00				
B51	6584.6860		31		31					B00	6584.6883		5F*		5F*				
B50	-		00		00					C00	6584.6965		00		00				
C15	98003.99	220	0B	2A0	0B					(SL1)		268	A9	2E8	A9				
B15	98005.99		06*		06*					(SL2)	} Sonder- leigt.		AA		AA				
C04	6584.6057		41		61					(SL3)			AB		AB				
E13	6584.6966		0F		0F					-			00		00				
E04	6584.6045		23		33					-		00		00					
B04	6584.6064		4B		6B					-		00		00					
B03	6584.6056		53		73					-		00		00					
A15	98009.99		0A		0A					A99			00		00				
C59	98111.99	228	A1	2A8	A1					B11/99	6584.6988		00		00				
C57	6584.6978		C7		C7					-			2F0		07				
C56	6584.6992		C3		C3					-					04				
C54	6584.6994		C1		C1					-					05				
C53	6584.6865		36		36					-					20				
C52	6584.6954		35		35					-					06				
C51	6584.6863		34		34					-					5F				
C50	6584.6704		2D		2D					-					00				
C12	6584.6030	230	3E	2B0	2E														
D12	6584.6969		2A		3A														
C03	6584.6054		57		77														
E12	6584.6240		3D		2D														
E03	6584.6520		22		32														
D03	6584.6052		55		75														
B02	6584.6078		5E		7E														
A11	-		00		00														

Codeangabe: a ≙ Grundstellung (unshifted)
b ≙ Umschaltstellung (shifted)

LOC: Adresse hex des ROM
. ≙ Dauerfunktion

Tastatur robotron K 7636.04

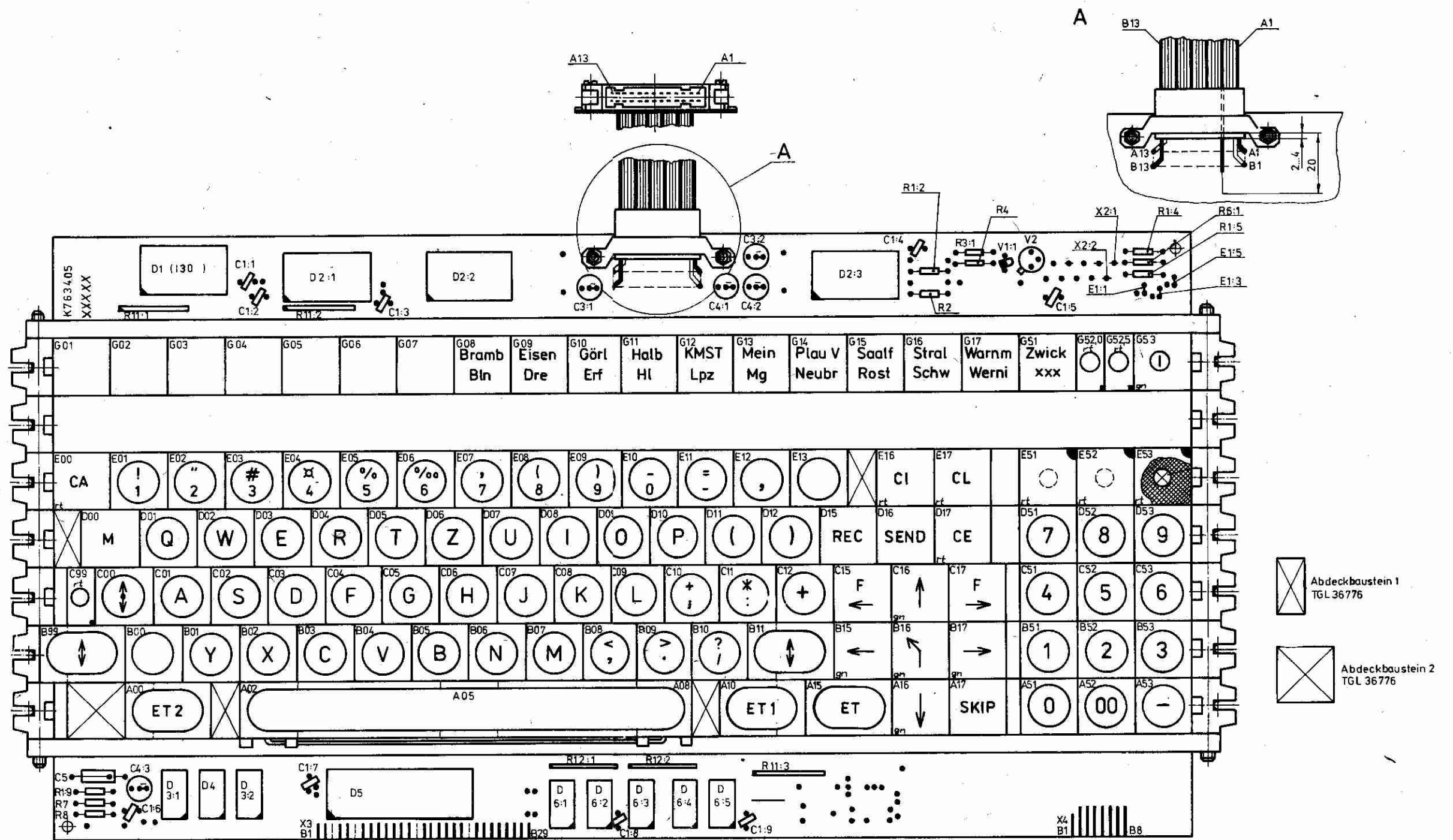


- Kennzeichnung für TSA 19 (ohne Markierung TSH 19 F)
- Positions-Nr. im Tastenfeld
- Ausführung des LED-Baus teines nach TGL 36 775
- Abdeckbaustein 1 TGL 36 776
- Abdeckbaustein 2 TGL 36 776

Tastatur robotron
 K 7636.04
 1.49.001854.8/00
 80170

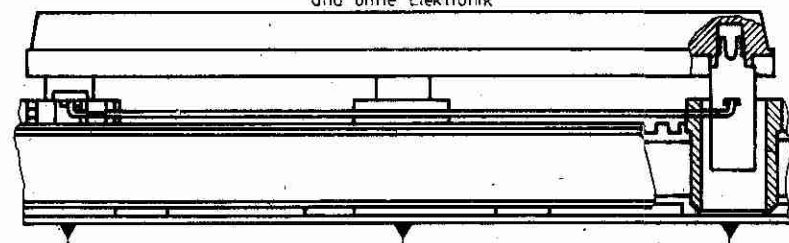
Tast. pos.	Knopf- oder Symboltr. Nr.	CODE HEX								Tast. pos.	Knopf- oder Symboltr. Nr.	CODE HEX										
		CTAB 1				CTAB 2						CTAB 1				CTAB 2						
		LOC	a	LOC	b	LOC	a	LOC	b			LOC	a	LOC	b	LOC	a	LOC	b			
G51	98110.99	1F0	D2	270	E4					G06	6571.4002	238	C6	2B8	D8							
-	-		00		00					B06	6584.6139		4E		6E							
D52	6584.6867		38		38					E05	6584.6262		35		25							
B52	6584.6861		32		32					C06	6584.6128		48		68							
C52	6584.6954		35		35					D06	6584.6117		5A		7A							
A52	6584.6952		11		11					-	-		00		00							
E52	6571.4000		00		00					G07	5671.4002		C7		D9							
-	-		00		00					-	-		00		00							
G04	6571.4002	1F8	C4	278	D6					G12	98013.99	240	CC	2C0	DE							
B03	6584.6136		43		63					C11	6584.6968		3A		2A							
E02	6584.6100		32		22					E11	6584.6240		2D		3D							
C03	6584.6125		44		64					D12	6584.6879		29		29							
D03	6584.6114		45		65					D11	6584.6879		28		28							
A05	6584.6999		20		20					-	-		00		00							
E03	6584.6552		33		23					E10	6584.6951		30		5F							
B04	6584.6137		56		76					C12	6584.6769		2B		2B							
G17	98094.99	200	D1	280	E3					G53	98012.99	248	00	2C8	00							
-	-		00		00					-	-		00		00							
D51	6584.6866		37		37					D53	6584.6868		39		39							
B51	6584.6860		31		31					B53	6584.6862		33		33							
C51	6584.6863		34		34					C53	6584.6865		36		36							
A51	6584.6080		30		30					A53	6584.6703		2D		2D							
E51	6571.4000		00		00					E53	5671.4000		00		00							
-	-		00		00					G52	-		00		00							
G01	6571.4002	208	C1	288	D3					G08	98004.99	250	C8	2D0	DA							
-	-		00		00					B07	6584.6140		4D		6D							
B00	98011.99		10		10					E06	6584.6971		36		26							
B00	6584.6705		A1		A1					C07	6584.6129		4A		6A							
C01	6584.6123		41		61					D07	6584.6118		55		75							
A00	6584.6996		FE		FE					-	-		00		00							
B00	98039.99		FC		FC					E07	6584.6787		37		27							
B01	6584.6134		59		79					B08	6584.6960		2C		3C							
G16	98082.99	210	D0	290	E2					G02	6571.4002	258	C2	2D8	D4							
-	-		00		00					B02	6584.6135		58		78							
D17	98042.99		19		19					E01	6584.6606		31		21							
B17	98005.99		07		07					D01	6584.6112		51		71							
C17	98044.99		F8		F8					D02	6584.6113		57		77							
A17	98046.99		FA		FA					-	-		00		00							
E17	98040.99		F7		F7					G03	6571.4002		C3		D5							
-	-		00		00					C02	6584.6124		53		73							
G05	6571.4002	218	C5	298	D7					G11	98008.99	260	CB	2E0	DD							
B05	6584.5138		62		62					B10	6584.6646		2F		3F							
D05	6584.6116		54		74					D09	6584.6120		4F		6F							
C04	6584.6126		46		66					C10	6584.6430		3B		2B							
D04	6584.6115		52		72					D10	6584.6121		50		70							
-	-		00		00					A10	6584.6995		FF		FF							
E04	6584.6972		34		24					E09	6584.6566		39		29							
C05	6584.6127		47		67					C00	6584.6965		00		00							
G13	98014.99	220	CD	2A0	BF					(SL1)	} Sonder- leitg.	268	A9	2E8	A9							
B15	98005.99		06		06					(SL2)			AA	AA	AA							
E12	6584.6869		27		27					(SL3)			AB	AB	AB							
D15	98020.99		FD		FD					(SL4)			AC	AC	AC							
E13	6584.6705		F6		F6					(SL5)			AD	AD	AD							
A15	6584.6968		C0		C0					(SL6)			AE	AE	AE							
G14	98015.99		CE		E0					A99			00		00							
C15	98045.99		F9		F9					B11/99	6584.6988		00		00							
G10	98007.99	228	CA	2A8	DC					-			2F0	20								
B09	6584.6961		2E		3E					-				07								
B08	6584.6565		38		28					-				06								
C08	6584.6130		4B		6B					-				04								
D08	6584.6119		49		69					-				05								
-	-		00		00					-				05								
G09	98006.99		C9		DB					-				5F								
C09	6584.6131		4C		6C					-				00								
G15	98016.99	230	CF	2B0	E1																	
-	-		00		00																	
D16	98041.99		FB		FB																	
B16	98043.99		0C		0C																	
G16	98005.99		04		04																	
A16	98005.99		05		05																	
E16	98010.99		AF		AF																	
-	-		00		00																	

Codeangabe: a ≙ Grundstellung (unshifted)
b ≙ Umschaltstellung (shifted)
LOC: Adresse hex. des ROM
. ≙ Dauerfunktion

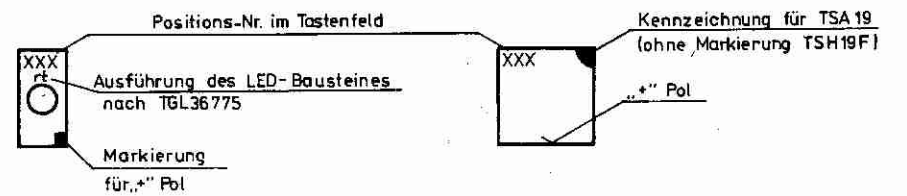


A

Darstellung nur Zeile A
und ohne Elektronik



B



--- nicht trassiert

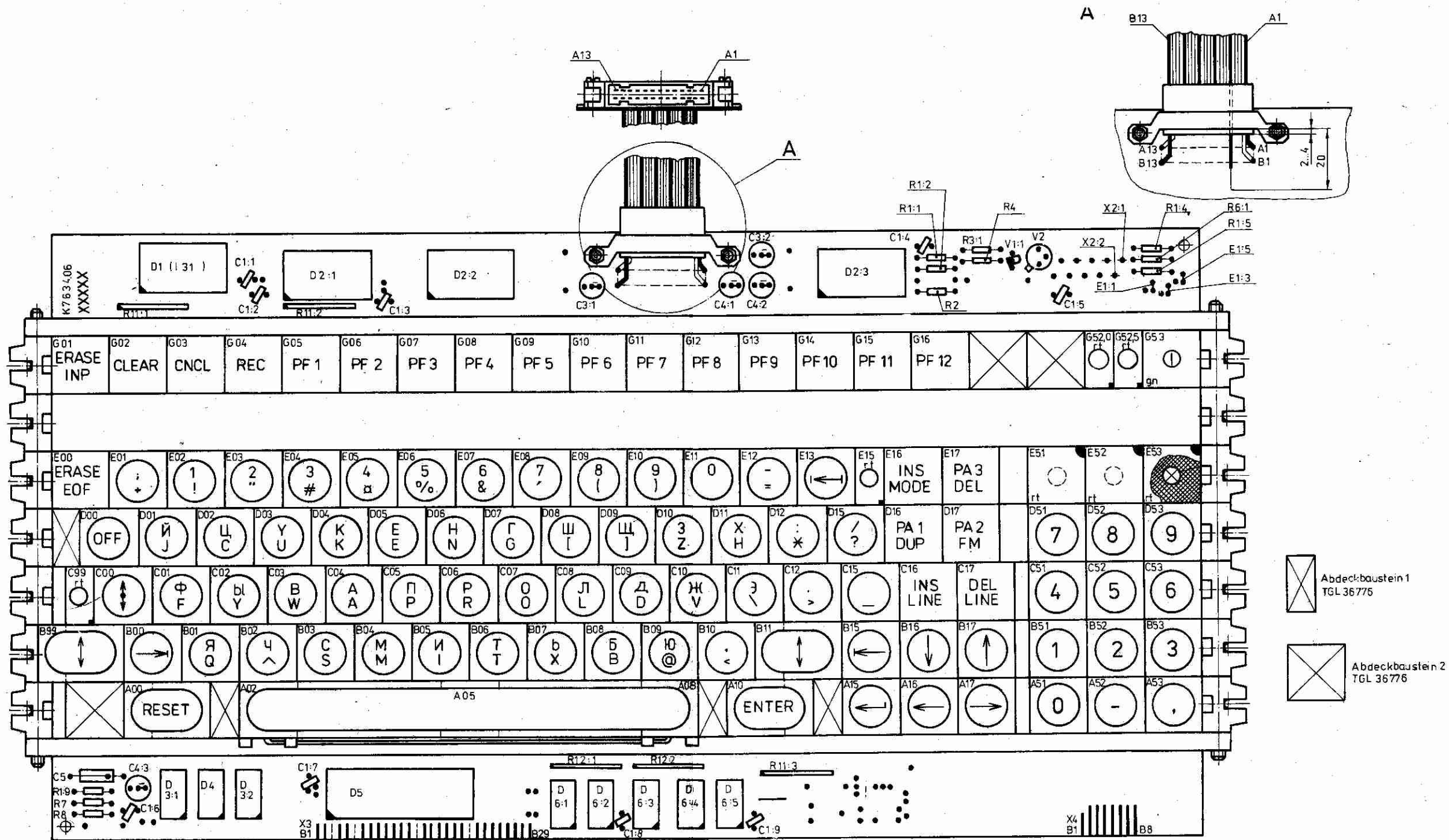
Tastatur robotron
K7634.05
149.6801715/00
80171

Tast. pos.	Knopf- oder Symboltr. Nr.	CODE HEX								Tast. pos.	Knopf- oder Symboltr. Nr.	CODE HEX							
		CTAB 1				CTAB 2						CTAB 1				CTAB 2			
		LOC	a	LOC	b	LOC	a	LOC	b			LOC	a	LOC	b	LOC	a	LOC	b
G51	-	1F0	00	270	00					G06	98022.99	238	C2	2B8	C2				
D52	6584.6867		38		38					B06	6584.6058		54		74				
B52	6584.6861		32		32					E05	6584.6046		24		34				
C52	6584.6954		35		35					C06	6584.6059		52		72				
A52	6584.6703		2D		2D					D06	6584.6066		4E		6E				
E52	6571.4000		00		00					-	-		00		00				
-	-		00		00					G07	98023.99		C3		C3				
-	-		00		00					-	-		00		00				
G04	98020.99	1F8	FD	278	FD					G12	98028.99	240	C8	2C0	C8				
B03	6584.6056		53		73					C11	6584.6020		5C		7C				
E02	6584.6803		21		31					E11	6584.6950		20		30				
C03	6584.6054		57		77					D12	6584.6969		2A		3A				
D03	6584.6052		55		75					D11	6584.6070		48		68				
A05	6584.6999		20		20					-	-		00		00				
E03	6584.6520		22		32					E10	6584.6570		29		39				
B04	6584.6067		4D		6D					C12	6584.6030		3E		2E				
G17	-	200	00	280	00					G53	98012.99	248	00	2C8	00				
D51	6584.6866		37		37					-	-		00		00				
B51	6584.6860		31		31					D53	6584.6868		39		39				
C51	6584.6863		34		34					B53	6584.6862		33		33				
A51	6584.6080		30		30					C53	6584.6865		36		36				
E51	6571.4000		00		00					A53	6584.6869		2C		2C				
-	-		00		00					E53	6571.4000		00		00				
-	-		00		00					G52	-		00		00				
G01	98017.99	208	09	288	09					G08	98024.99	250	C4	2D0	C4				
D00	6584.6975		10		10					B07	6584.6076		58		78				
B00	6584.6983		01		01					E06	6584.6807		25		35				
C01	6584.6072		46		66					C02	6584.6063		4F		6F				
A00	6584.6985		A5		AF					D07	6584.6071		47		67				
E00	98033.99		08		08					-	-		00		00				
B01	6584.6061		51		71					E07	6584.6197		26		36				
-	-		00		00					B08	6584.6074		42		62				
G16	98032.99	210	CC	290	CC					G02	98018.99	258	FC	2D8	FD				
D17	98036.99		1E		F9					B02	6584.6078		5E		7E				
B17	6584.6772		04		04					E01	6584.6580		2B		3B				
C17	98038.99		13		13					D01	6584.6069		4A		6A				
A17	6584.6772		07		07					D02	6584.6073		43		63				
E17	98034.99		1B		F8					-	-		00		00				
-	-		00		00					G03	98019.99		FE		FE				
-	-		00		00					C02	6584.6077		59		79				
G05	98021.99	218	C1	298	C1					G11	98027.99	260	C7	2E0	C7				
B05	6584.6062		49		69					B10	6584.6029		3C		2C				
D05	6584.6055		45		65					D09	6584.6021		5D		7D				
C04	6584.6057		41		61					C10	6584.6065		56		76				
D04	6584.6064		4B		6B					D10	6584.6075		5A		7A				
-	-		00		00					A10	6584.6986		FF		FF				
E04	6584.6045		23		33					E09	6584.6199		28		38				
C05	6584.6053		50		70					G00	6584.6965		00		00				
G13	98029.99	220	C9	2A0	C9					(SL1)		268	A9	2E8	A9				
B15	6584.6983		0B		0B					(SL2)			AA		AA				
E12	6584.6240		3D		2D					(SL3)			AB		AB				
D16	6584.6812		3F		2F					(SL4)			AC		AC				
E13	6584.6966		0F		0F					(SL5)			AD		AD				
A15	6584.6963		0A		0A					(SL6)			AE		AE				
G14	98030.99		CA		CA					-	-		00		00				
C15	6584.6883		5F		5F					A99			00		00				
-	-		00		00					B11/99	6584.6988		00		00				
G10	98026.99	228	C6	2A8	C6					-	-			2F0	20				
B09	6584.6049		40		60					-	-			04					
E08	6584.6809		27		37					-	-			07					
C08	6584.6068		4C		6C					-	-			5F					
D08	6584.6019		5B		7B					-	-			05					
-	-		00		00					-	-			06					
G09	98025.99		C5		C5					-	-			00					
C09	6584.6060		44		64					-	-			00					
G15	98031.99	230	CB	2B0	CB					-	-			00					
D16	98035.99		1C		FA					-	-			05					
B16	6584.6772		05		05					-	-			06					
C16	98037.99		03		03					-	-			06					
A16	6584.6772		06		06					-	-			08					
E16	98001.99		A8		A8					-	-			00					
-	-		00		00					-	-			00					

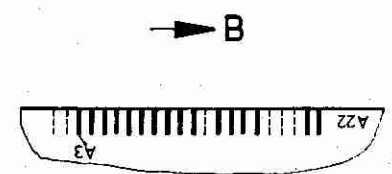
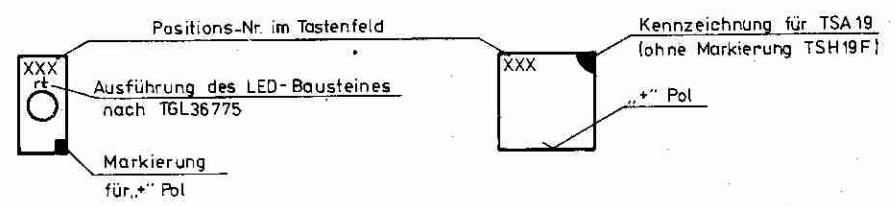
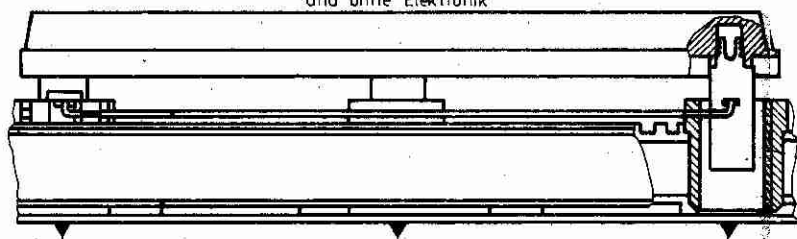
Codeangabe: a = Grundstellung (unshifted)
b = Umschaltstellung (shifted)

LOC: Adresse hex des ROM
. = Dauerfunktion

Tastatur robotron K 7634.06



A
 Darstellung nur Zeile A
 und ohne Elektronik



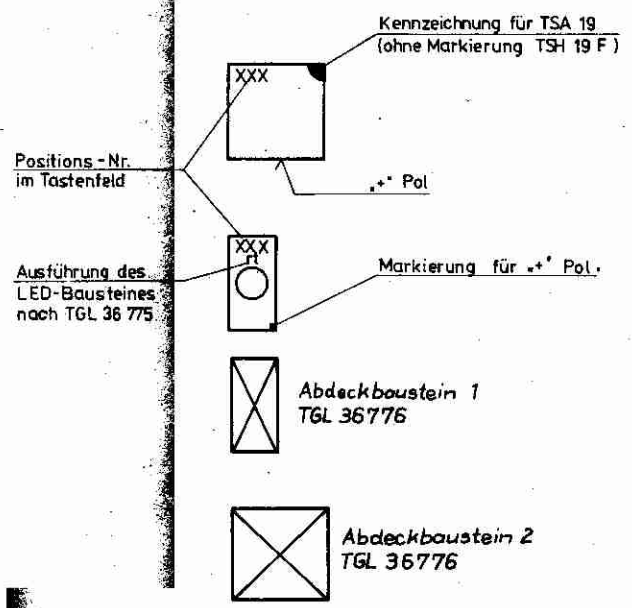
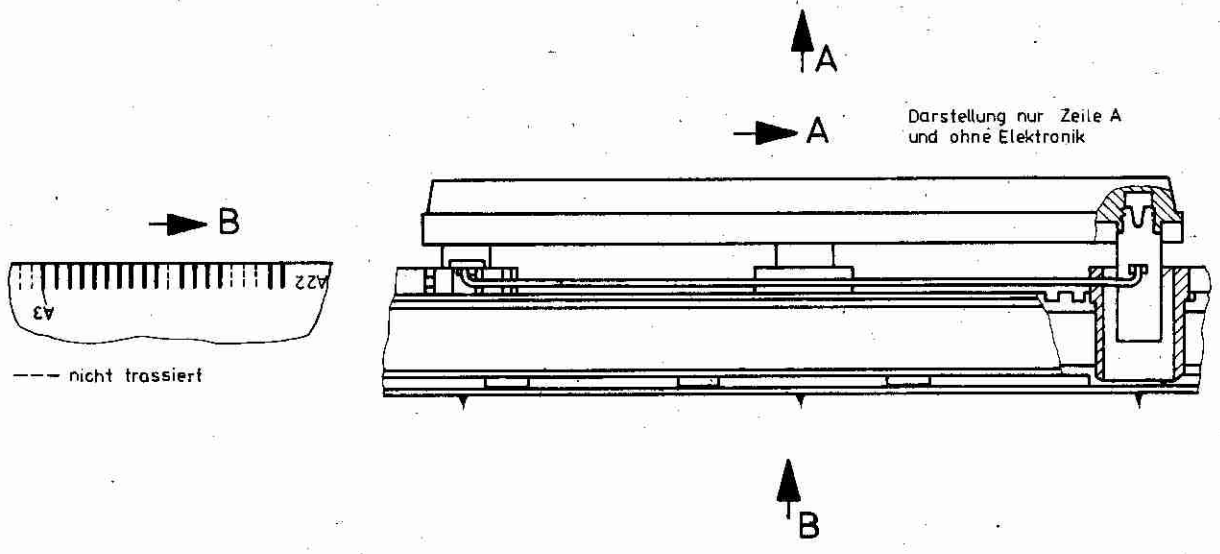
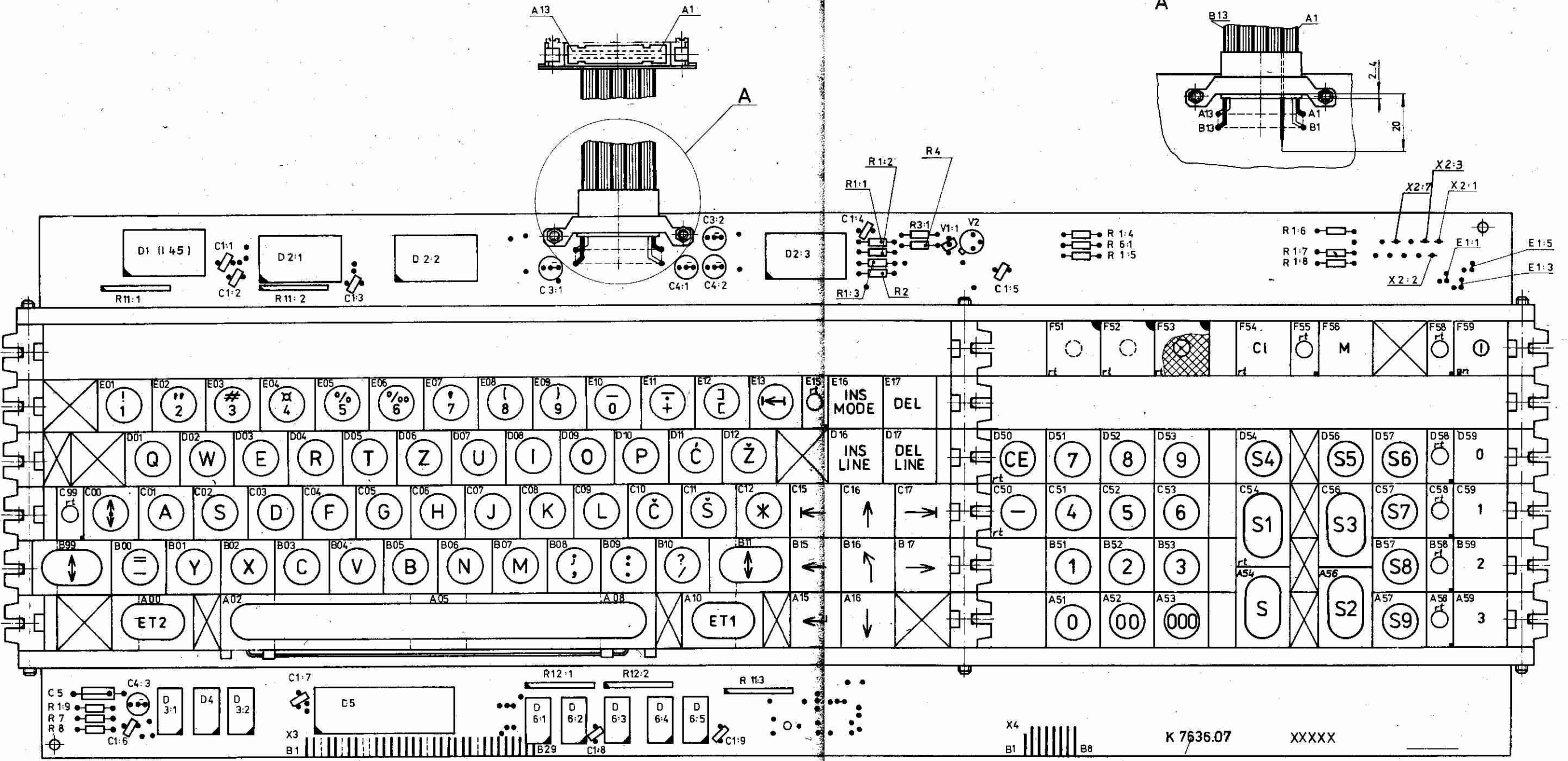
--- nicht trassiert

Tast. pos.	Knopf- oder Symboltr. Nr.	CODE HEX								Tast. pos.	Knopf- oder Symboltr. Nr.	CODE HEX							
		CTAB 1				CTAB 2						CTAB 1				CTAB 2			
		LOC	a	LOC	b	LOC	a	LOC	b			LOC	a	LOC	b	LOC	a	LOC	b
G08	6584.6130	1F0	6B	270	4B					D59	8981.1599	238	A0	2B8	A0				
D08	6584.6119		69		49					D57	6584.6979		C6		C6				
G07	6584.6129		6A		4A					D56	6584.6980		C5		C5				
E08	6584.6565		38		28					D54	6584.6981		C4		C4				
E07	6584.6787		37		27					D53	6584.6868		39		39				
D07	6584.6118		75		55					D52	6584.6867		38		38				
B06	6584.6139		6E		4E					D51	6584.6866		37		37				
B07	6584.6140		6D		4D					D50	6584.6982		19		19				
-		1F8	00	278	00					G11	6584.6299	240	60	2C0	7E				
-			00		00					D11	6584.6273		7C		5C				
-			00		00					G02	6584.6124		73		53				
E17	8980.0299		1B		1B					E11	6584.6024		2B		5E				
E16	8980.0199		A8		A8					E02	6584.6100		32		22				
D15	-		00		00					D02	6584.6113		77		57				
D16	8980.3799		03		03					B01	6584.6134		79		59				
D17	8980.3899		13		13					B10	6584.6646		2F		3F				
C17	8980.0399	200	01	280	01					F59	8980.1299	248	00	2C8	00				
B17	8980.0599		07		07					F57	-		00		00				
G06	6584.6128		68		48					F56	8980.1199		10		10				
A17	-		00		00					F54	8980.1099		AF		AF				
E06	6584.6971		36		26					F53	5542.0200		00		00				
D06	6584.6117		7A		5A					F52	5542.0200		00		00				
B05	6584.6138		62		42					F51	5542.0200		00		00				
A05	6584.6999		20		20					-	-		00		00				
A59	8981.1399	208	A3	288	A3					G10	6584.6271	250	7D	2D0	7B				
A57	6584.6976		C9		C9					D10	6584.6121		70		50				
A56	6584.6993		C2		C2					G01	6584.6123		61		41				
A54	6584.6984		C0		C0					E10	6584.6951		30		5F				
A53	6584.6953		12		12					E01	6584.6606		31		21				
A52	6584.6952		11		11					D01	6584.6112		71		51				
A51	6584.6886		30		30					B09	6584.6224		2E		3A				
A50	-		00		00					A00	6584.6996		FE		FE				
E16	8980.0599	210	04	290	04					E59	-	258	00	2D8	00				
B16	8980.4399		0C		0C					E57	-		00		00				
G05	6584.6127		67		47					E56	-		00		00				
A16	8980.0599		05		05					E54	-		00		00				
E05	6584.6262		35		25					E53	-		00		00				
D05	6584.6116		74		54					E52	-		00		00				
B04	6584.6137		76		56					E51	-		00		00				
A10	6584.6995		FF		FF					-	-		00		00				
B59	8981.1299	218	A2	298	A2					G09	6584.6131	260	6C	2E0	4C				
B57	8981.3599		C8		C8					D09	6584.6120		6F		4F				
B56	-		00		00					B08	6584.6639		2C		3B				
B54	-		00		00					E09	6584.6566		39		29				
B53	6584.6862		33		33					B00	-		00		00				
B52	6584.6861		32		32					D00	-		00		00				
B51	6584.6860		31		31					B00	6584.6240		2D		3D				
B50	-		00		00					G00	6584.6965		00		00				
C15	8980.0399	220	0B	2A0	0B					-	-	268	A9	2E8	A9				
B15	8980.0599		06		06					-	-		AA		AA				
G04	6584.6126		66		46					-	-		AB		AB				
E13	6584.6966		0F		0F					-	-		AC		AC				
E04	6584.6972		34		24					-	-		AD		AD				
D04	6584.6115		72		52					-	-		AE		AE				
B03	6584.6136		63		43					-	-		00		00				
A15	8990.0999		0A		0A					A99	-		00		00				
										B11/99	6584.6988		00		00				
C59	8981.1199	228	A1	2A8	A1					-	-	270		2F0	07				
C57	6584.6978		07		07					-	-				04				
C56	6584.6992		03		03					-	-				05				
C54	6584.6994		01		01					-	-				20				
C53	6584.6865		36		36					-	-				06				
C52	6584.6954		35		35					-	-				5F				
C51	6584.6863		34		34					-	-				00				
C50	6584.6704		2D		2D					-	-				00				
G12	6584.6970	230	2A	2B0	2A														
D12	6584.6266		3C		3E														
G03	6584.6125		64		44														
E12	6584.6316		5B		5D														
B03	6584.6552		33		23														
D03	6584.6114		65		45														
B02	6584.6135		78		58														
A11	-		00		00														

Codeangabe: a = Grundstellung (unshifted)
b = Umschaltstellung (shifted)

LOC: Adresse hex des ROM
. = Dauerfunktion

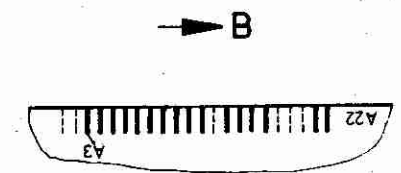
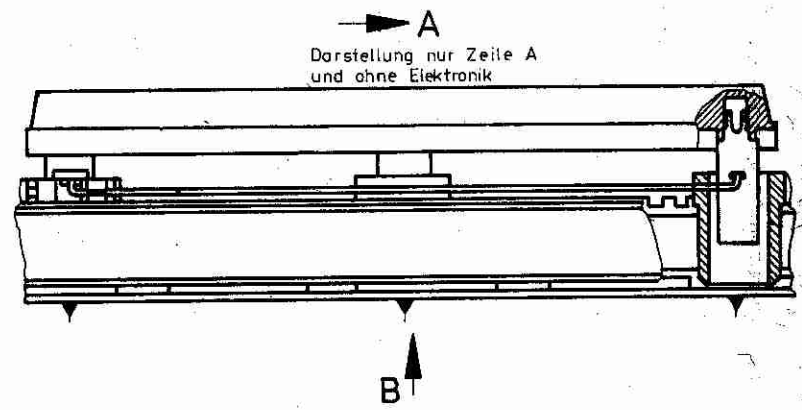
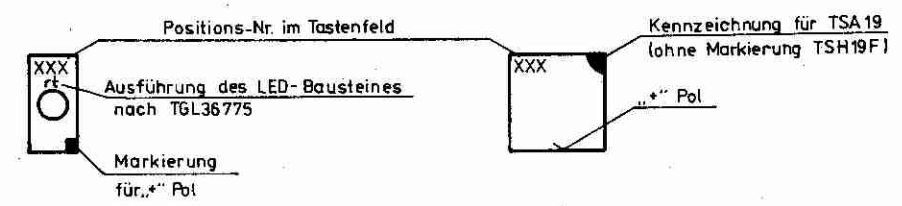
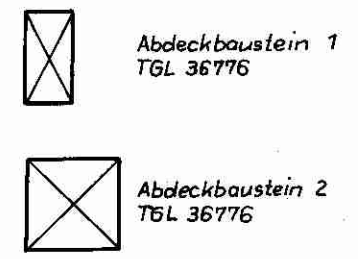
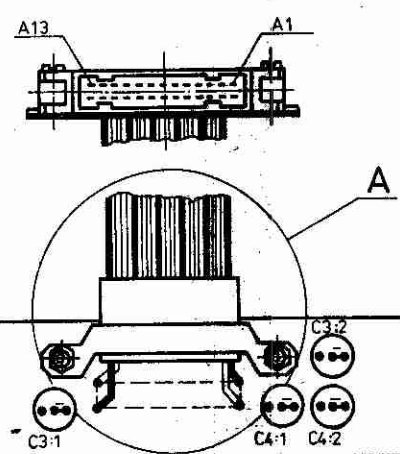
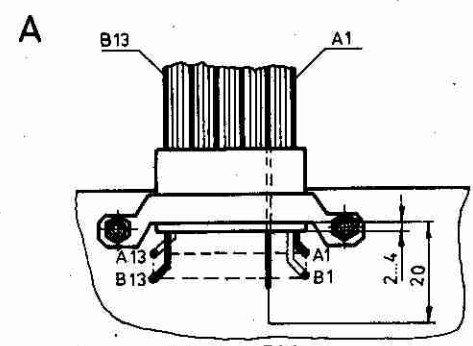
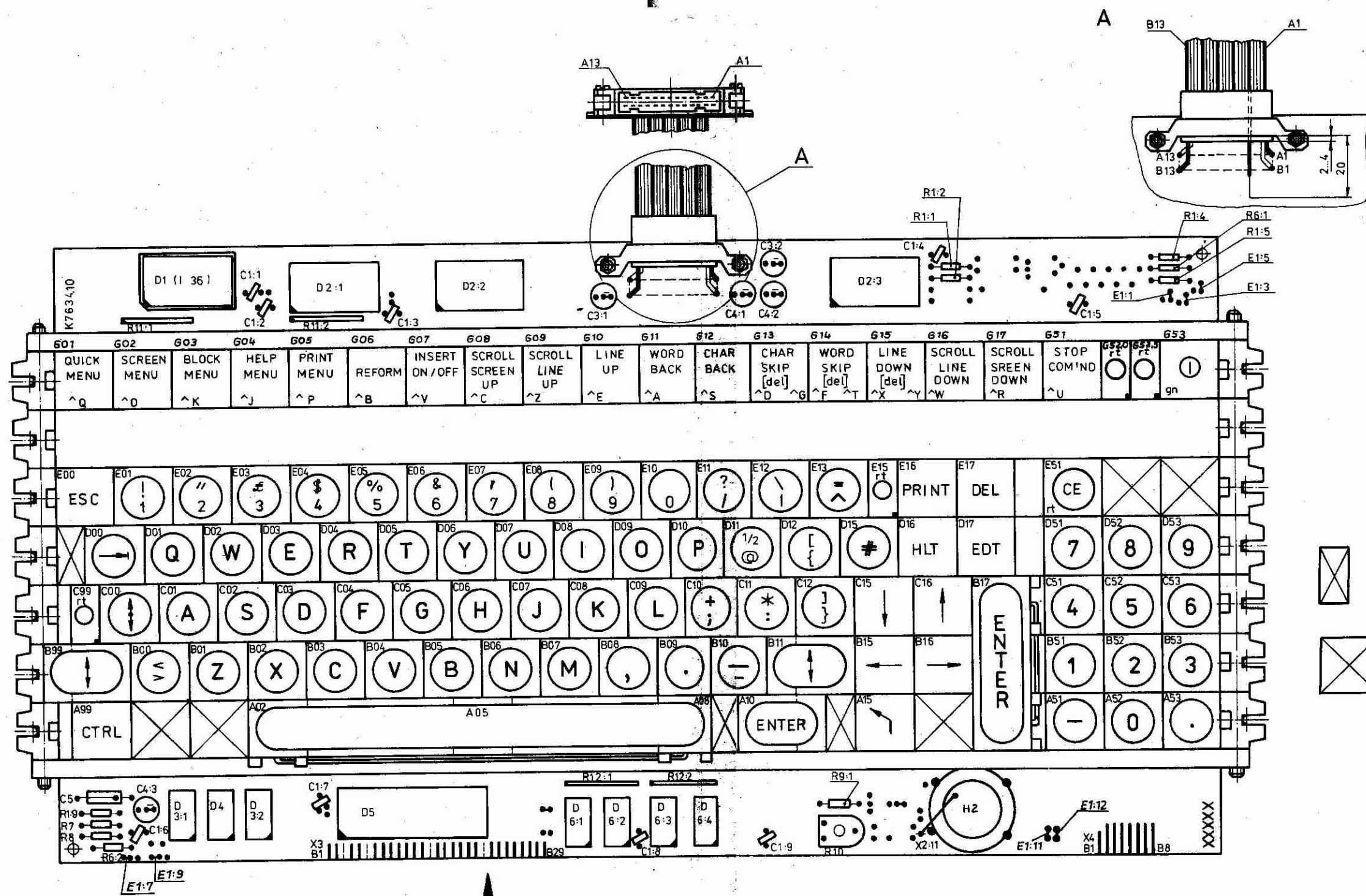
Tastatur robotron K 7636.07



Tastatur robotron
K 7636.07
 1.49.680245.1100
 80245

Tast. pos.	Knopf- oder Symboltr. Nr.	CODE HEX								Tast. pos.	Knopf- oder Symboltr. Nr.	CODE HEX							
		CTAB 1				CTAB 2						CTAB 1				CTAB 2			
		LOC	a	LOC	b	LOC	a	LOC	b			LOC	a	LOC	b	LOC	a	LOC	b
G51	98097.99	1F0	15	270	15	2F8	15	378	15	G06	98397.99	238	02	2B8	02	340	02	3C0	02
D52	6584.6867		00	00	00	00	00	00	00	B06	6584.6139		6E	4E	0E	0E	0E	0E	0E
B52	6584.6861		38	38	38	38	38	38	38	E05	6584.6262		35	25	25	25	25	25	25
C52	6584.6954		32	32	32	32	32	32	32	C06	6584.6128		68	48	08	08	08	08	08
A52	6584.6080		35	35	35	35	35	35	35	D06	6584.6134		79	59	19	19	19	19	19
E52	-		30	30	30	30	30	30	30	-	-		00	00	00	00	00	00	00
-	-		00	00	00	00	00	00	00	G07	98399.99		16	16	16	16	16	16	16
-	-		00	00	00	00	00	00	00	-	-		00	00	00	00	00	00	00
G04	98395.99	1F8	0A	278	0A	300	0A	380	0A	G12	98403.99	240	13	2C0	13	348	13	3C8	13
B03	6584.6136		63	43	03	03	03	03	03	C11	6584.6969		3A	2A	2A	2A	2A	2A	2A
E02	6584.6100		32	22	22	22	22	22	22	E11	6584.6646		2F	3F	3F	3F	3F	3F	3F
C03	6584.6125		64	44	04	04	04	04	04	D12	6584.6968		7B	5B	1B	1B	1B	1B	1B
D03	6584.6114		65	45	05	05	05	05	05	D11	6584.6003		40	60	00	00	00	00	00
A05	6584.6999		20	20	20	20	20	20	20	-	-		00	00	00	00	00	00	00
E03	6584.6160		33	7E	7E	33	33	33	33	E10	6584.6950		30	30	30	30	30	30	30
B04	6584.6137		76	56	16	16	16	16	16	C12	6584.6967		7D	5D	1D	1D	1D	1D	1D
G17	98408.99	200	12	280	12	308	12	388	12	G53	98012.99	248	00	2C8	00	350	00	3D0	00
D51	6584.6866		00	00	00	00	00	00	00	-	-		00	00	00	00	00	00	00
B51	6584.6860		37	37	37	37	37	37	37	D53	6584.6868		39	39	39	39	39	39	39
C51	6584.6863		31	31	31	31	31	31	31	B53	6584.6862		33	33	33	33	33	33	33
A51	6584.6703		34	34	34	34	34	34	34	C53	6584.6865		36	36	36	36	36	36	36
E51	6584.6982		2D	2D	2D	2D	2D	2D	2D	A53	6584.6515		2E	2E	2E	2E	2E	2E	2E
-	-		18	18	18	18	18	18	18	E53	-		00	00	00	00	00	00	00
-	-		00	00	00	00	00	00	00	G52	-		00	00	00	00	00	00	00
G01	98392.99	208	11	288	11	310	11	390	11	G08	98398.99	250	03	2D0	03	358	03	3D8	03
D00	6584.6983		00	00	00	00	00	00	00	B07	6584.6140		6D	4D	0D	0D	0D	0D	0D
B00	6584.6422		09	09	09	09	09	09	09	E06	6584.6794		36	26	26	26	26	26	26
C01	6584.6123		3E	3C	3C	3E	3E	3E	3E	C07	6584.6129		6A	4A	0A	0A	0A	0A	0A
A00	-		61	41	01	01	01	01	01	D07	6584.6118		75	55	15	15	15	15	15
E00	98049.99		00	00	00	00	00	00	00	-	-		00	00	00	00	00	00	00
B01	6584.6117		1B	1B	1B	1A	1A	1A	1A	E07	6584.6787		37	27	27	27	27	27	27
-	-		7A	5A	1A	1A	1A	1A	1A	B08	6584.6869		2C	2C	2C	2C	2C	2C	2C
G16	98407.99	210	17	290	17	318	17	398	17	G02	98393.99	258	0F	2D8	0F	360	0F	3E0	0F
D17	98148.99		00	00	00	00	00	00	00	B02	6584.6135		78	58	18	18	18	18	18
B17	6584.6300		01	01	01	01	01	01	01	E01	6584.6606		31	21	21	21	21	21	21
C17	6584.6300		0D	0D	0D	0D	0D	0D	0D	D01	6584.6112		71	51	11	11	11	11	11
A17	6584.6300		0D	0D	0D	0D	0D	0D	0D	D02	6584.6113		77	57	17	17	17	17	17
E17	98002.99		0D	0D	0D	0D	0D	0D	0D	-	-		00	00	00	00	00	00	00
-	-		7F	7F	7F	7F	7F	7F	7F	G03	98394.99		0B	0B	0B	0B	0B	0B	0B
-	-		00	00	00	00	00	00	00	C02	6584.6124		73	53	13	13	13	13	13
G05	98396.99	218	10	298	10	320	10	3A0	10	G11	98402.99	260	01	2E0	01	368	01	3E8	01
B05	6584.6138		62	42	02	02	02	02	02	B10	6584.6740		2D	5F	5F	5F	5F	5F	5F
D05	6584.6116		74	54	14	14	14	14	14	D09	6584.6120		6F	4F	0F	0F	0F	0F	0F
C04	6584.6126		66	46	06	06	06	06	06	C10	6584.6430		3B	2B	2B	2B	2B	2B	2B
D04	6584.6115		72	52	12	12	12	12	12	D10	6584.6121		70	50	10	10	10	10	10
-	-		00	00	00	00	00	00	00	A10	6584.6986		0D	0D	0D	0D	0D	0D	0D
E04	6584.6387		34	24	24	34	34	34	34	E09	6584.6566		39	29	29	29	29	29	29
C05	6584.6127		67	47	07	07	07	07	07	C00	6584.6965		00	00	00	00	00	00	00
G13	98404.99	220	04	2A0	04	328	04	3A8	04	-	-	268	00	2E8	00	370	00	3F0	00
B15	98005.99		08	08	08	08	08	08	08	-	-		00	00	00	00	00	00	00
E12	6584.6959		7C	5C	1C	1C	1C	1C	1C	-	-		00	00	00	00	00	00	00
D15	6584.6550		23	23	23	23	23	23	23	-	-		00	00	00	00	00	00	00
E13	6584.6095		5E	3D	3D	5E	5E	5E	5E	-	-		00	00	00	00	00	00	00
A15	98043.99		0C	0C	0C	0C	0C	0C	0C	-	-		00	00	00	00	00	00	00
G14	98405.99		06	06	14	14	14	14	14	A99	98047.99		00	00	00	00	00	00	00
C15	98005.99		0A	0A	0A	0A	0A	0A	0A	B11/B99	6584.6988		00	00	00	00	00	00	00
G10	98401.99	228	05	2A8	05	330	05	3B0	05	-	-			2F0	20			3F8	20
B09	6584.6515		2E	2E	2E	2E	2E	2E	2E	-	-			15	15			15	15
E08	6584.6565		38	28	28	38	38	38	38	-	-			08	08			08	08
C08	6584.6130		6B	4B	0B	0B	0B	0B	0B	-	-			1A	1A			1A	1A
D08	6584.6119		69	49	09	09	09	09	09	-	-			0A	0A			0A	0A
-	-		00	00	00	00	00	00	00	-	-			5F	5F			5F	5F
G09	98400.99		1A	1A	1A	1A	1A	1A	1A	-	-			00	00			00	00
C09	6584.6131		6C	4C	0C	0C	0C	0C	0C	-	-			00	00			00	00
G15	98406.99	230	18	2B0	18	338	18	3B8	18	-	-								
D16	98147.99		00	00	00	00	00	00	00	-	-								
B16	98005.99		13	13	13	13	13	13	13	-	-								
C16	98005.99		15	15	15	15	15	15	15	-	-								
A16	-		1A	1A	1A	1A	1A	1A	1A	-	-								
E16	98005.99		00	00	00	00	00	00	00	-	-								
-	-		10	10	10	10	10	10	10	-	-								
-	-		00	00	00	00	00	00	00	-	-								

Codeangabe: a = Grundstellung (unshifted)
b = Umschaltstellung (shifted)
LOC: Adresse hex des ROM
. = Dauerfunktion



--- nicht trassiert

Tastatur robotron
 K7634.10
 1.49.680187.7/00
 80187

Tast. pos.	Knopf- oder Symboltr. Nr.	CODE HEX								Tast. pos.	Knopf- oder Symboltr. Nr.	CODE HEX							
		CTAB 1				CTAB 2						CTAB 1				CTAB 2			
		LOC	a	LOC	b	LOC	a	LOC	b			LOC	a	LOC	b	LOC	a	LOC	b
G51	980427	1F0	19	270	19	2F8	1A	378	1A	G06	980415	238	06	2B8	06	340	06	3C0	06
D52	6584.6867		00		00		00		00	B06	6584.6139		6E		4E		0E		0E
B52	6584.6861		38		38		38		38	B05	6584.6147		28		35		35		35
C52	6584.6954		32		32		32		32	C06	6584.6128		68		48		08		08
A52	6584.6080		35		35		35		35	D06	6584.6134		79		59		19		19
E52	-		30		30		30		30	-	-		00		00		00		00
	-		00		00		00		00	G07	980416		07		07		07		07
	-		00		00		00		00	-	-		00		00		00		00
G04	980413	1F8	04	278	04	300	04	380	04	G12	980421	240	0D	2C0	0D	348	0E	3C8	0E
B03	6584.6136		63		43		03		03	C11	6584.6205		7C		2B		2B		7C
E02	6584.6144		7B		32		7B		7B	B11	6584.6204		29		25		25		29
C03	6584.6125		64		44		04		04	B12	6584.6496		23		24		24		23
D03	6584.6114		65		45		05		05	D11	6584.6154		5E		7E		7E		5E
A05	6584.6999		20*		20*		20*		20*	-	-		00		00		00		00
B03	6584.6145		22		33		22		22	E10	6584.6164		3D		30		30		3D
B04	6584.6137		76		56		16		16	C12	6584.6316		5B		5D		5D		5B
G17	980426	200	17	280	17	308	18	388	18	G53	98012.99	248	00	2C8	00	350	00	3D0	00
D51	6584.6866		00		00		00		00	-	-		00		00		00		00
B51	6584.6860		37		37		37		37	D53	6584.6868		39		39		39		39
C51	6584.6863		31		31		31		31	B53	6584.6862		33		33		33		33
A51	6584.6703		34		34		34		34	C53	6584.6865		36		36		36		36
E51	6584.6982		2D		2D		2D		2D	A53	6584.6157		2E		2E		2E		2E
	-		18		18		18		18	B53	-		00		00		00		00
	-		00		00		00		00	G52	-		00		00		00		00
G01	980410	208	01	288	01	310	01	390	01	G08	980417	250	08	2D0	08	358	08	3D8	08
D00	6584.6983		00		00		00		00	B07	6584.6141		2C		3F		3F		2C
B00	6584.6422		09		09		09		09	E06	6584.6148		2D		36		36		2D
G01	6584.6112		3E		3C		3E		3E	C07	6584.6129		6A		4A		0A		6A
A00	-		71		51		11		11	D07	6584.6118		75		55		15		75
E00	98049.99		00		00		00		00	-	-		00		00		00		00
B01	6584.6113		1B		1B		1B		1B	E07	6584.6149		7D		37		37		7D
	-		77		57		17		17	B08	6584.6156		3B		2E		2E		3B
G16	980425	210	15	290	15	318	16	398	16	G02	980411	258	02	2D8	02	360	02	3E0	02
D17	98148.99		00		00		00		00	B02	6584.6135		78		58		18		78
B17	-		01		01		01		01	E01	6584.6008		2A		31		31		2A
C17	6584.6300		0D		0D		0D		0D	D01	6584.6123		61		41		01		61
A17	-		00		00		00		00	D02	6584.6117		7A		5A		1A		7A
E17	98002.99		00		00		00		00	-	-		00		00		00		00
	-		7F		7F		7F		7F	G03	980412		03		03		03		03
	-		00		00		00		00	C02	6584.6124		73		53		13		73
G05	980414	218	05	298	05	320	05	3A0	05	G11	980420	260	0B	2E0	0B	368	0C	3E8	0C
B05	6584.6138		62		42		02		02	B10	6584.6158		21		60		60		21
D05	6584.6116		74		54		14		14	D09	6584.6120		6F		4F		0F		6F
C04	6584.6126		66		46		06		06	C10	6584.6140		6D		4D		0D		6D
D04	6584.6115		72		52		12		12	D10	6584.6121		70		50		10		70
E04	6584.6146		00		00		00		00	A10	6584.6986		0D		0D		0D		0D
C05	6584.6127		27		34		34		27	E09	6584.6151		5C		39		39		5C
	-		67		47		07		07	C00	6584.6965		00		00		00		00
G13	980422	220	0F	2A0	0F	328	10	3A8	10	(SL1)	-	268	00	2E8	00	370	00	3F0	00
B15	98005.99		08		08		08		08	(SL2)	-		00		00		00		00
E12	6584.6152		40		26		26		40	(SL3)	-		00		00		00		00
D15	-		00		00		00		00	(SL4)	-		00		00		00		00
E13	-		00		00		00		00	(SL5)	-		00		00		00		00
A15	98043.99		0C		0C		0C		0C	(SL6)	-		00		00		00		00
G14	980423		11		11		12		12	A99	98047.99		00		00		00		00
C15	98005.99		0A		0A		0A		0A	B11/99	6584.6988		00		00		00		00
G10	980419	228	0A	2A8	0A	330	0A	3B0	0A	-	-								
B09	6584.6150		3A		2F		3A		3A	-	-								
E08	6584.6457		5F*		38		5F*		5F*	-	-								
C08	6584.6130		6B		4B		0B		0B	-	-								
D08	6584.6119		69		49		09		09	-	-								
	-		00		00		00		00	-	-								
G09	980418		09		09		09		09	-	-								
C09	6584.6131		6C		4C		0C		0C	-	-								
G15	980424	230	13	2B0	13	338	14	3B8	14										
D16	98147.99		00		00		00		00										
B16	98005.99		13		13		13		13										
C16	98005.99		15		15		15		15										
A16	-		1A		1A		1A		1A										
E16	98085.99		00		00		00		00										
	-		10		10		10		10										
	-		00		00		00		00										

Codeangabe: a = Grundstellung (unshifted)
b = Umschaltstellung (shifted)
LOC: Adresse hex des ROM
* = Dauerfunktion

Tastatur robotron K 7634.13

